

KATALOG



> Sicherheit





Die Informationen in diesem Katalog sind als Orientierungshilfe für Kunden gedacht, die sich einen Überblick über das Produktsortiment von DATALOGIC verschaffen möchten. Sie stellen lediglich eine Zusammenfassung dar und sind nicht erschöpfend. Hinweise zum korrekten Gebrauch der beschriebenen Sicherheitskomponenten entnehmen Sie bitte den zusätzlichen Informationen in unseren Produktdatenblättern und -handbüchern. Bitte beachten Sie außerdem die geltenden rechtlichen Vorschriften in Ihrem Land.

Weitere ausführliche Informationen (Handbücher und Datenblätter) zu den in diesem Katalog beschriebenen Produkten finden Sie auf der DATALOGIC-Website (www.datalogic.com).

DATALOGIC: LÖSUNGEN FÜR DIE INDUSTRIELLE AUTOMATION

Datalogic Industrial Automation zählt zu den Branchenführern bei Produkten und Lösungen für Materialhandling, Rückverfolgung, Überprüfungs- und Erkennungsanwendungen. Durch die Übernahme von Accu-Sort und PPT Vision im Jahr 2012 verfügen wir über ein umfassendes Produktportfolio, Technologien und Lösungen, die von einem hochqualifizierten Expertenteam umgesetzt werden, für das ein ausgezeichneter Kundenservice oberste Priorität hat. Für viele im Bereich Industrielle Automation tätige Unternehmen ist Datalogic der Partner der Wahl.

Industrielle Automation

- AUTOMOBILINDUSTRIE
- ELEKTRONIKINDUSTRIE
- LEBENSMITTEL- & GETRÄNKEINDUSTRIE
- VERARBEITENDE INDUSTRIE
- GESUNDHEITSWESEN – PHARMAINDUSTRIE

Transport & Logistik

- FLUGHÄFEN
- KURIERDIENSTE, EILGÜTER
- POSTDIENSTE
- EINZELHANDEL

Produktportfolio

Datalogic Industrial Automation bietet das umfassendste Angebot an Produkten und Lösungen für Rückverfolgungs-, Überprüfungs- und Erkennungsanwendungen in der Fabrikautomation und bei Logistikprozessen: Industrietaugliche LASER-Scanner, Kameras- und Bildverarbeitungssysteme, Sensoren, Geräte zur Maschinensicherung und Laser-Kennzeichnung.

Identifikation

Datalogic ist Marktführer im Bereich industrielle Automation und bietet Lösungen, durch die selbst die effizientesten und komplexesten Abläufe bei der Automatisierung von Erkennungsprozessen weiter optimiert werden können. Wir sind Hersteller der weltweit umfassendsten Produktfamilie stationärer Zeilen- und Omnidirektionscanner.

Darüber hinaus umfasst unser Angebot auch die neueste CCD-Bildverarbeitungstechnologie mit der weltweit größten installierten Basis an CCD-Barcodelese- und Volumenmesssysteme.

Alle unsere AUTO-ID-Produkte und -Lösungen nutzen die größte Dekodierungsbibliothek, die im Laufe der Jahre entwickelt wurde. Das breit gefächerte AUTO-ID-Angebot von Datalogic wird für eine Vielzahl von Anwendungen und Maschinen eingesetzt, die im Hintergrund vieler Abläufe täglich dafür sorgen, dass die Weltwirtschaft in Bewegung bleibt.

Sensoren und Sicherheit

Datalogic Industrial Automation bietet ein erstklassiges, breit gefächertes Produktportfolio an fotoelektrischen und Näherungssensoren, Drehgebern, Temperaturreglern und Messgeräten sowie Sicherheitslichtvorhängen der Typen 2 und 4. Diese Produktlinien bieten Lösungen für Anwendungen, bei denen Aspekte wie Farbe, Kontrast und Lumineszenz, Etiketterkennung, Größen- und Abstandsmessungen relevant sind. Zudem sind sie bei der Maschinensicherung und der Zugangskontrolle in Gefahrenbereichen einsetzbar.

Industrielle Bildverarbeitung

Die Bildverarbeitungsproduktlinie von Datalogic Industrial Automation umfasst Hard- und Softwareprodukte verschiedener Preisklassen für unterschiedlichste Einsatzbereiche. Die Produkte und Lösungen unseres Bildverarbeitungsassortiments reichen vom einfachen Vision-sensor bis hin zu intelligenten Kameras und integrierten Bildverarbeitungssystemen.

Laser-Kennzeichnung

Unsere Lasermarkierungsquellen und -systeme bieten einen Mehrwert für Kennzeichnungslösungen in der Automobilindustrie, bei Metallwerkzeugen, im medizinischen und elektronischen Bereich sowie rund um Verpackungsanwendungen. Datalogic Industrial Automation bietet eine breite Palette zuverlässiger Markiergeräte an, die mit der neuesten Technologie ausgestattet sind und exzellente Leistung garantieren.



SICHERHEIT

Datalogic verfügt über eine mehr als 40-jährige Erfahrung im Markt für Sensoren und Sicherheitslösungen. Ihren Anfang nahm unsere Erfolgsgeschichte mit dem ersten **optoelektronischen Sensor** im Jahre 1972. Heute zählt Datalogic zu den größten Herstellern von Sensor- und Sicherheitstechnik weltweit.

Gemessen am Marktanteil ist **Datalogic** Marktführer für optoelektronische Sensoren und Sicherheitslichtvorhänge in Italien und gehört zu den **10 führenden Herstellern** der Branche in Europa.*

Unser Sortiment an **Sensor- und Sicherheitsprodukten** hält Lösungen für Kundenanwendungen im Bereich **Fabrikautomation** bereit, insbesondere für Fertigungs- und Verpackungsanlagen sowie automatisierte Material-Handling-Systeme u. a. in der Automobil-, Elektronik-, Pharma-, Lebensmittel- und Getränke-, Papier- und Druck-, Holzverarbeitungs-, Keramik-, Glas- und Textilindustrie.

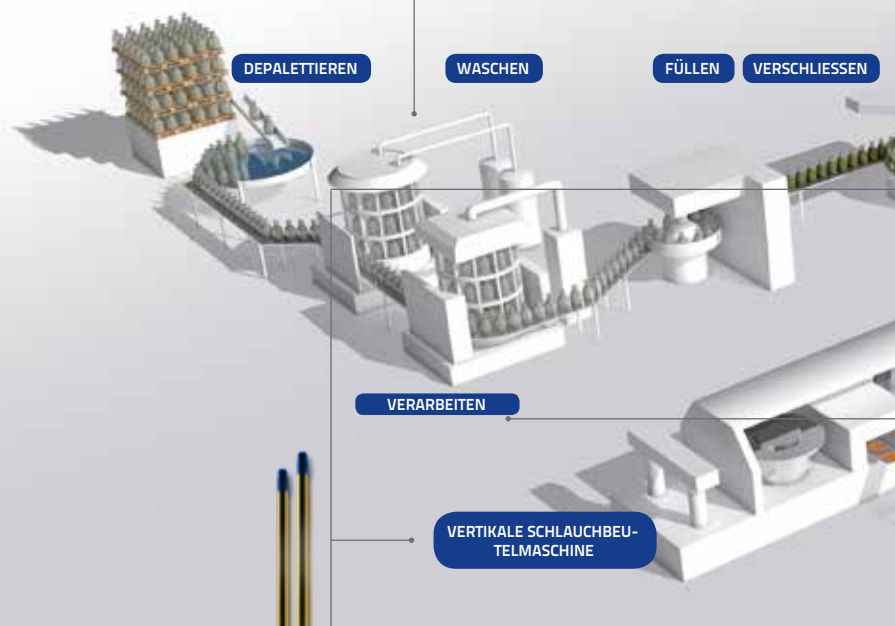
* Quelle: basierend auf VDC 2010–2011

ANWENDUNGEN

- | | |
|---------------------|----------------------------------|
| Depalettieren | Ein- und Auslagern |
| Waschen | Kartonieren |
| Füllen | Umhüllen |
| Verschließen | Vertikale Schlauchbeutelmaschine |
| Etikettieren | Verarbeitung |
| Verpacken in Kisten | |
| Stretchverpacken | |
| Palettieren | |



Leistungsstarke Schutzröhre für raue Umgebungen



Hochmoderne Lichtvorhänge für Finger- und Handschutz, falls Blanking oder Muting erforderlich



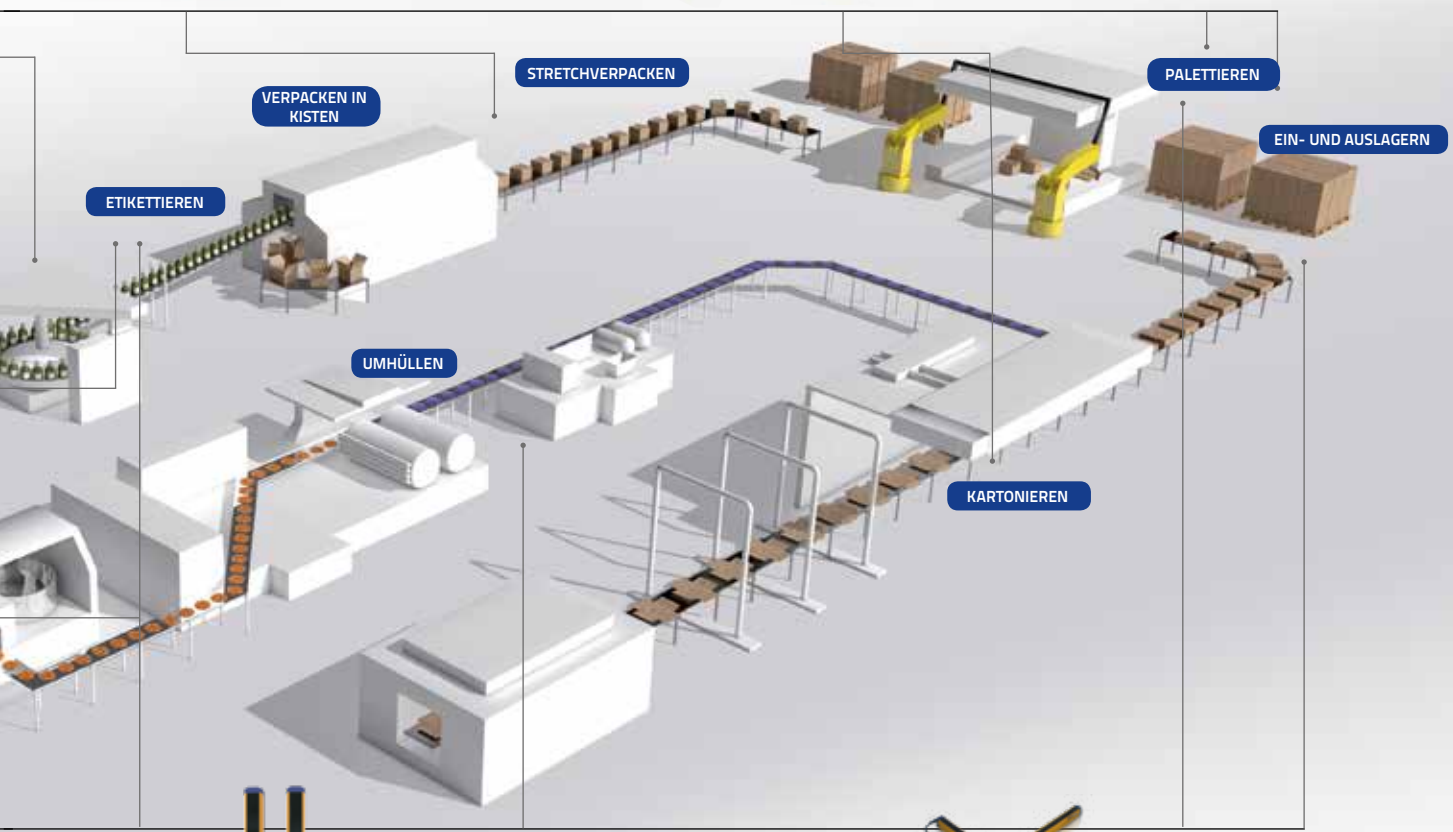


Schnittstellen zwischen Lichtvorhängen und Sicherheitssystemen

Lichtvorhänge mit großen Reichweiten sowie Säulen und Spiegel für die Zutrittskontrolle



Benutzeroberflächen zur Steuerung von Lichtvorhängen und zur Anzeige des Muting-Status



Lichtvorhänge zum Schutz von Fingern und Händen bei zu großer Nähe zum Arbeitsbereich



Sicherheitslichtvorhänge für Körperschutz mit Muting-Funktion



SICHERHEITSPRODUKTE

SICHERHEITS-LÖSUNGEN VON DATALOGIC

Sicherheitslichtvorhänge Typ 2 und Typ 4



Andere Sicherheitsprodukte

- Controller
- Einweg-Sensoren
- Relais
- Zubehör










AUSWAHLHILFE

8

AUSWAHLHILFE.....	10
· Leistungsniveau	
· Typ	
· Auflösung	
· Erkennungsbereich	
· Reflex-Lichtvorhänge	
· Kaskadierung	
· Ansprechzeit	
· Manueller oder automatischer Neustart	
· EDM-Überwachung externer Geräte	
· Muting	
· Override	
· Blanking	
· Softwarekonfiguration	
AUSWAHLTABELLE.....	18

SICHERHEITSENSOREN

20

	SG2 BASE	22
	SG2 EXTENDED	
	SG4 BASE	
	SG4-H.....	28
	SLIM	32
	SG BODY COMPACT BASE	38
	SG BODY COMPACT MUTING	
	SG BODY BIG BASE	44
	SG BODY BIG MUTING	
	SG BODY REFLECTOR BASE ...	50
	SG BODY REFLECTOR MUTING	
	SG2 MUTING	58
	SG4 EXTENDED	
	EINWEG-SICHERHEITSENSOREN	64
	SICHERHEITSCONTROLLER	



BEFESTIGUNGSWINKEL... 70

- Befestigungswinkel aus Metall
- Befestigungswinkel aus Kunststoff
- Befestigungswinkel für kaskadierbare Geräte
- Rückwärtige Befestigungswinkel
- Drehbare Befestigungswinkel

SPIEGEL UND
SÄULEN 76

- Säulen mit verstellbaren Spiegeln
- Spiegel
- Einweg-Spiegel
- Säulen
- Montagekits für Spiegel

ZUBEHÖR FÜR
MUTING 82

- Muting-Arme, -Winkel, -Kabel
- Muting-Leuchten



SG-M 86

- SG-M Muting-Kit, SG-M Anschlussbox
- SG-M-ARM, SG-M Befestigungswinkel

SICHERHEITSRELAIS
UND SCHNITTSTELLEN... 94

- Anschlussboxen



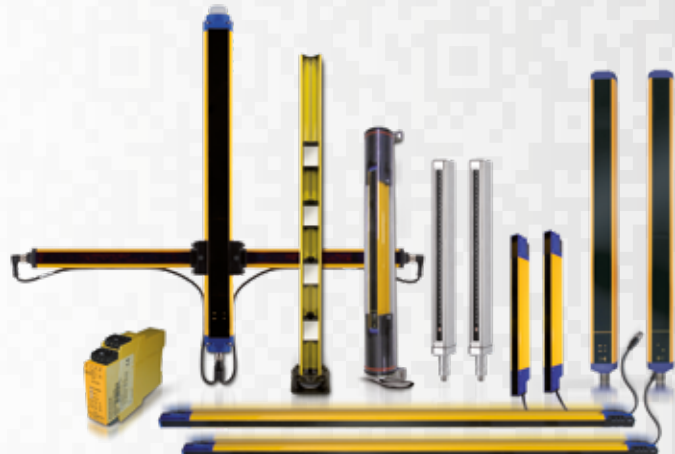
SONSTIGES ZUBEHÖR ... 98

- Schutzröhren
- Optikschutz
- Laserpointer
- Kommunikationsschnittstellen
- Prüfstäbe

LISTE DER SICHERHEITSNORMEN 106

DEFINITIONEN 107

BERECHNUNG DES SICHERHEITSABSTANDES 108



AUSWAHLHILFE



AUSWAHLHILFE



AUSWAHLHILFE

Die Auswahl der richtigen Sicherheitssensoren für Ihre Anlage ist Teil des Risikominderungsprozesses, der mit der Analyse und Bewertung aller möglichen Risiken im Zusammenhang mit der Anlage beginnt und mit der Validierung und Prüfung des Sicherheitssystems abgeschlossen ist. Die gewählten Sensoren sollten sämtlichen Sicherheitsanforderungen der Anlage genügen, an der sie montiert werden. Falls es keine anlagenspezifischen Sicherheitsanforderungen gibt, sollte das Sicherheitssystem auf die allgemeinen Sicherheits- und Arbeitsschutznormen ausgelegt werden. Welche Parameter die Sicherheitssensoren dabei erfüllen müssen, hängt von der Konstruktion des Gesamtsystems ab. Die folgende Liste enthält Parameter und Funktionen von Sicherheitssensoren und kann als Checkliste im Auswahlprozess verwendet werden.

NUMMER	DEFINITION	WERTE				
		a	b	c	d	e
1	Erforderliches Leistungsniveau	a	b	c	d	e
2	Typ	2			4	
3	AUFLÖSUNG					
	Fingerschutz	14 mm				
	Handschutz	14 mm	24 mm	30 mm	34 mm	
	Armschutz/Bereichsabsicherung				50 mm	90 mm
	Körperschutz	2 Strahlen 500 mm		3 Strahlen 800 mm	4 Strahlen 900 mm	4 Strahlen 1200 mm
4	ERKENNUNGSBEREICH					
	Höhe	150 mm bis 1800 mm				
	Reichweite	0,2 m bis 60 m				
	Keine Totzone	ja			nein	
5	Reflex-Lichtvorhänge	ja			nein	
6	Kaskadierung	ja			nein	
7	Ansprechzeit	7 ms bis 33 ms				
8	Manueller oder automatischer Neustart	Manuell			Automatisch	
9	EDM-Überwachung externer Geräte	ja			nein	
10	MUTING					
	Muting-Art	T			L	
	Integrierte Muting-Leuchte	ja			nein	
	Teilweises Muting	ja			nein	
11	Override	ja			nein	
12	BLANKING					
	Fixed Blanking	ja			nein	
	Floating Blanking	ja			nein	
	Reduzierte Auflösung	ja			nein	
13	Softwarekonfiguration	ja			nein	

1. Leistungsniveau (PL) erforderliches Leistungsniveau (PL_r)

Das Leistungsniveau (performance level, PL) ist eines von fünf Levels (a, b, c, d, e) und ein Maß für die Fähigkeit des sicherheitsbezogenen Teils, eine bestimmte Sicherheitsfunktion auszuführen. Das Leistungsniveau ist abhängig von der Systemkonstruktion, der Zuverlässigkeit der verwendeten Komponenten, dem Diagnosedeckungsgrad in Bezug auf gefährliche Fehler und der Fähigkeit der Sicherheitskomponenten, häufige Ursache und Systemfehler zu vermeiden.

Das zur Minderung eines Risikos erforderliche Leistungsniveau (required performance level, PL_r) kann anhand des Diagramms in Abb. 1 bestimmt werden. Dabei werden drei Faktoren berücksichtigt: die Schwere der Verletzung, die Häufigkeit und Expositionsdauer des Risikos und die Möglichkeit der Risikovermeidung. Das Risikoniveau und seine Berechnungsmethoden werden in EN ISO 13849-1 beschrieben.

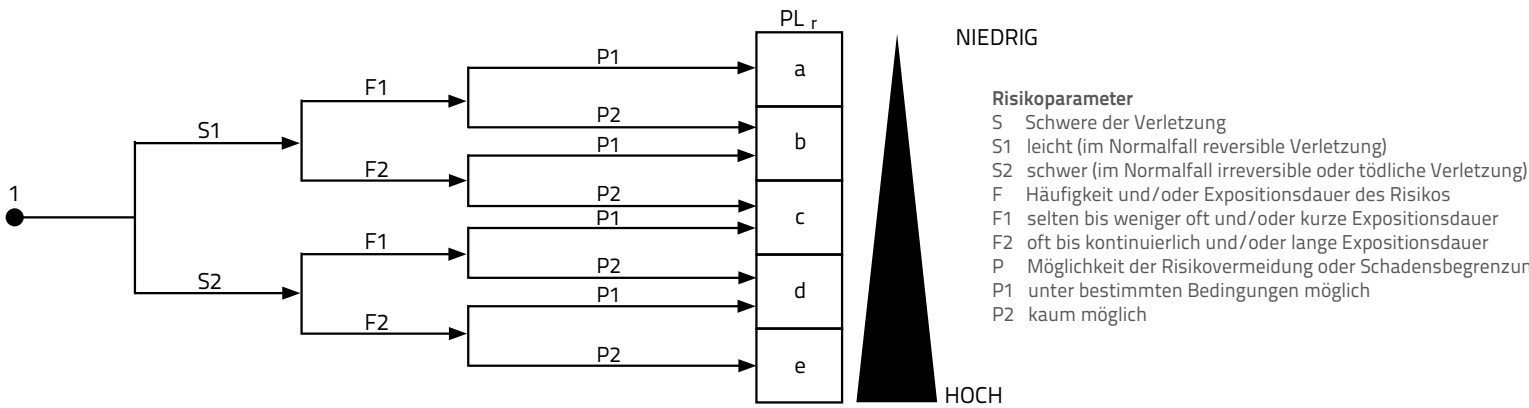


Abb. 1 Erforderliches Leistungsniveau

2. Typ

Sicherheitssensoren, die die Unterbrechung eines Strahls durch einen Gegenstand erkennen sollen, werden als aktive optoelektronische Schutzeinrichtungen (active optoelectronic protective devices, AOPD) bezeichnet. AOPDs können nach ihrer Bauweise und optischen Leistung in zwei Typen, Typ 2 und Typ 4, unterschieden werden.

Die optische Leistung hängt von dem größtmöglichen effektiven Öffnungswinkel (effective aperture angle, EAA) ab. Dieser beträgt $\pm 5^\circ$ bei Typ 2 und $\pm 2,5^\circ$ bei Typ 4. Je niedriger der EAA ist, desto stärker wird der Strahl fokussiert. Zwischen Typ und Leistungsniveau besteht ein direkter Zusammenhang.

Bei einer Sicherheitsfunktion, für die ein AOPD Typ 2 verwendet wird, kann maximal Leistungsniveau c, bei einem AOPD Typ 4 maximal Leistungsniveau e erreicht werden.

Aus den genannten Gründen sollten zur Reduktion der größten Maschinenrisiken AOPDs des Typs 4 verwendet werden (siehe Abb. 2).

Aktive optoelektronische Schutzeinrichtungen und deren Typen werden in den Normen IEC 61496-1 und IEC 61496-2 beschrieben.

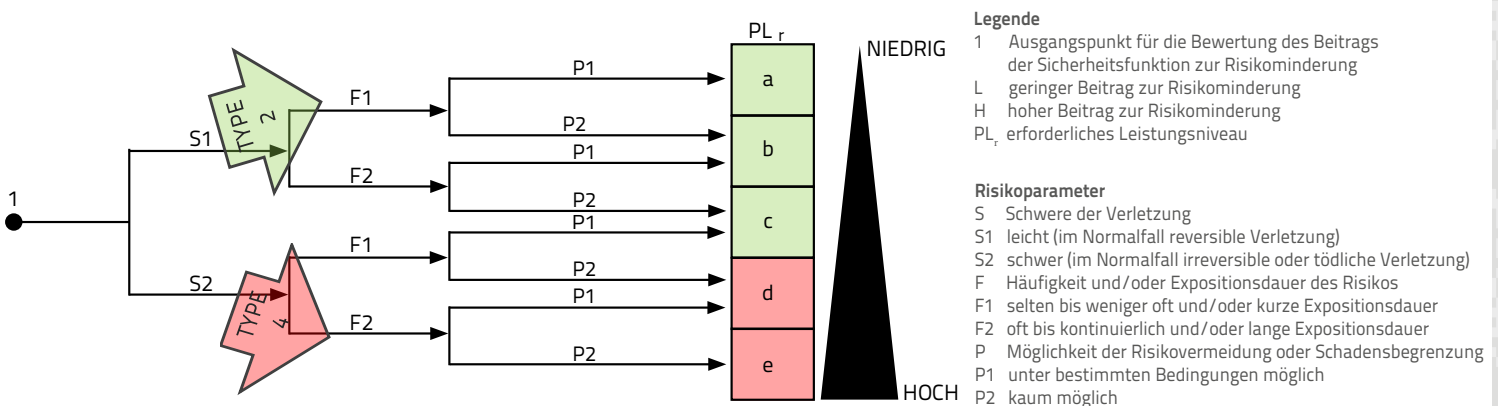


Abb. 2 AOPD-Typen und Leistungsniveau

3. Auflösung

Die Auflösung eines Lichtvorhangs entspricht dem Durchmesser des kleinsten Objektes, das zur Auslösung des Gerätes führt, wenn es innerhalb des Erkennungsbereichs platziert wird.

Der Wert der Auflösung ist zusammen mit der Ansprechzeit maßgeblich für die Berechnung des mindestens erforderlichen Sicherheitsabstandes zwischen dem Lichtvorhang und dem Gefahrenbereich.

Bei Einweg-Sensoren und Mehrstrahl-Sensoren (mit 2, 3 oder 4 Strahlen) wird anstelle der Auflösung oft die Anzahl der Strahlen angegeben. Diese Sensoren dienen als Körperschutz, d. h., sie erkennen die Anwesenheit des ganzen Körpers einer Person.

Eine Einführung in die Berechnung des Mindestsicherheitsabstandes (nach EN 13855) finden Sie auf Seite 94 und in der technischen Dokumentation Ihres Lichtvorhanges.

4. Erkennungsbereich

Der Erkennungsbereich ist der Bereich, in dem jedes Objekt, dessen Maße mindestens der Auflösung entsprechen, den Lichtvorhang auslöst.

Dieser Bereich ist abhängig von der **Höhe** und vom Abstand zwischen Sender und Empfänger („**Reichweite**“).

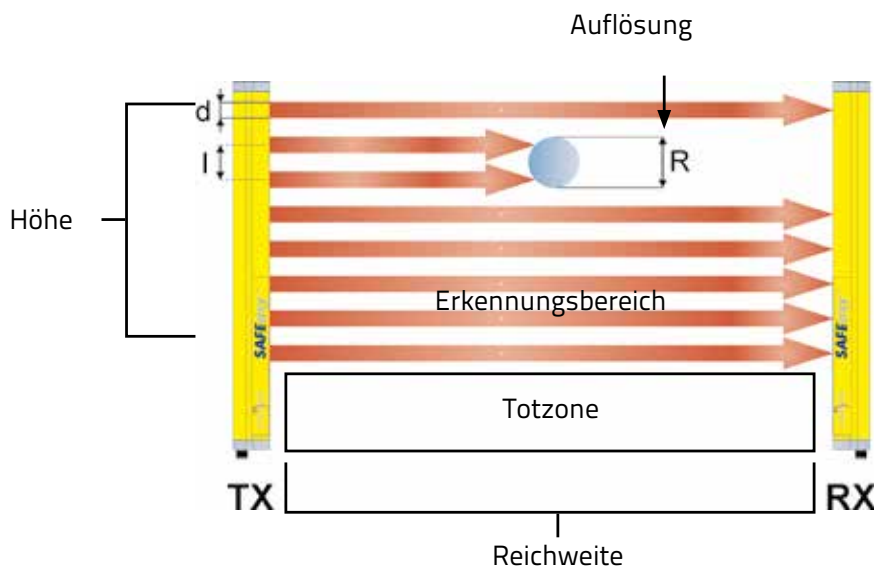


Abb. 3 Erkennungsbereich

Bei einem Reflex-Lichtvorhang entspricht die Reichweite dem Abstand zwischen dem aktiven und dem passiven Element.

Lichtvorhänge haben mitunter eine „Totzone“, in der keine Strahlen vorhanden sind und dementsprechend auch keine Objekte erkannt werden können. Wenn die Maße des Lichtvorhangs exakt mit der Höhe des Erkennungsbereiches übereinstimmen, dann hat der Lichtvorhang **keine Totzone**.

5. Reflex-Lichtvorhänge

Lichtvorhänge mit 2, 3 oder 4 Strahlen können mit allen Sendern und Empfängern auf der einen Seite und passiven Elementen (Spiegeln) auf der anderen Seite konstruiert werden. Der Vorteil eines Reflex-Lichtvorhangs besteht darin, dass nur eine Seite mit Strom versorgt werden muss.

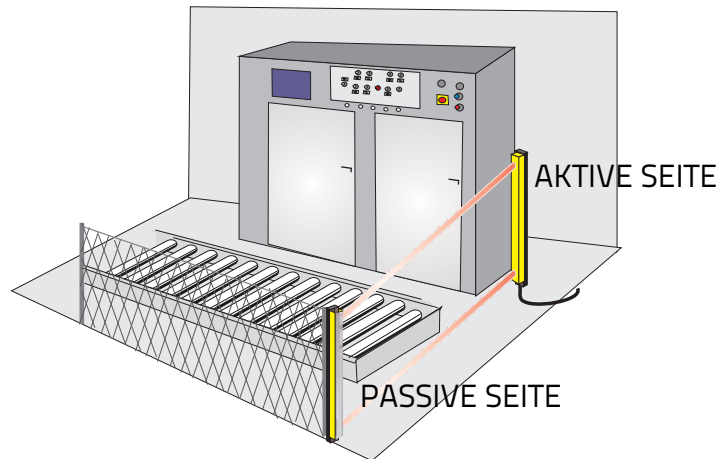


Abb. 4 Reflex-Lichtvorhang

6. Kaskadierung

Unter Kaskadierung versteht man die Aneinanderreihung zweier oder mehrerer Lichtvorhänge, sodass ein Gesamtsystem entsteht, das wie ein einzelner Lichtvorhang funktioniert.

Die Kaskadierung bietet eine Reihe von Vorteilen: Gefahrenbereiche lassen sich besser überwachen, eine Bereichsabsicherung über den vertikalen Erkennungsbereich hinaus ist möglich, und durch Verwendung eines einzelnen Sicherheitssystems können Platz und Kosten gespart werden.

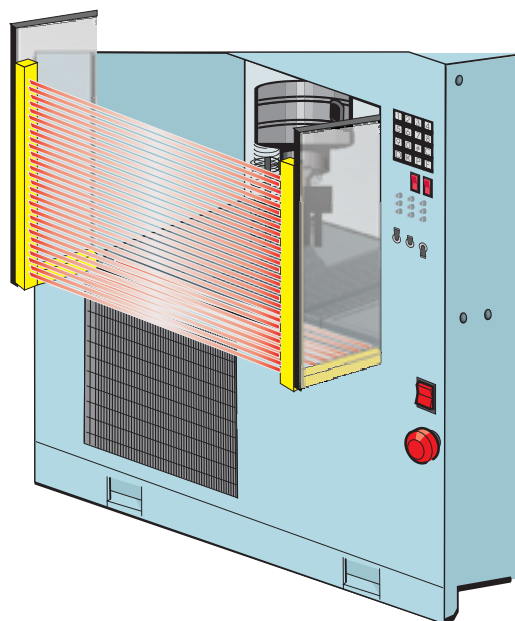


Abb. 5 Kaskadierung

7. Ansprechzeit

Die Ansprechzeit ist der maximale zeitliche Abstand zwischen der Erkennung des Testobjekts im Erkennungsbereich und der Aktivierung der Ausgänge des Lichtvorhangs.

Da es sich um einen sicherheitsrelevanten Parameter handelt, muss die Ansprechzeit bei der Berechnung der Position des Sicherheitssensors im Verhältnis zum Gefahrenbereich berücksichtigt werden.

8. Manueller oder automatischer Neustart

Je nach dem Ergebnis der anfänglichen Risikoanalyse der Maschine ist möglicherweise ein Start- oder Neustart-Interlock Teil der Sicherheitsanforderungen des Steuerungssystems. Dieser Interlock verhindert einen automatischen Neustart der Maschine in einem gefährlichen Abschnitt des Betriebszyklus, nachdem der Sensor ausgelöst wurde oder wenn der Sensor nach einer Unterbrechung der Stromzufuhr wieder mit Strom versorgt wird.

Der Interlock kann durch einen manuellen Neustart des Sicherheitscontrollers oder vom Lichtvorhang selbst aktiviert werden.

9. EDM-Überwachung externer Geräte

Die Überwachung externer Geräte (external device monitoring, EDM) ist eine Funktion, mit der die berührungslos wirkende Schutzeinrichtung (electro-sensitive protection equipment, ESPE) den Status der von ihren Ausgängen angesteuerten Steuergeräte (d. h. Kontaktschalter, Aktoren) überwachen kann.

Diese Funktion kann entweder vom Sicherheitscontroller oder direkt vom Lichtvorhang übernommen werden.

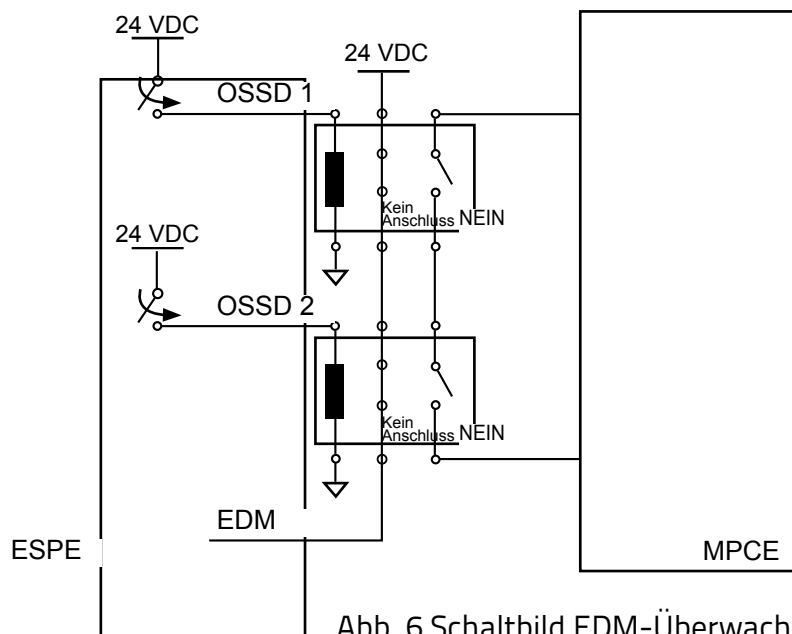


Abb. 6 Schaltbild EDM-Überwachung

10. Muting

Als Muting wird die vorübergehende automatische Deaktivierung einer Sicherheitsfunktion bezeichnet. Wird ein Lichtvorgang durch Muting deaktiviert, dann bleiben dessen Ausgänge selbst dann im Status „EIN“, wenn im Erkennungsbereich ein Objekt erkannt wird.

Da durch Muting eine Sicherheitsfunktion außer Gefecht gesetzt wird, darf es nur mit größerer Vorsicht und unter Beachtung der Sicherheitsanforderungen der Maschine angewandt werden.

T-Muting ist eine besondere Art des Mutings, das die Durchführung von Material durch eine Öffnung in Richtung des Gefahrenbereichs oder in beide Richtungen ermöglicht. L-Muting kann hingegen nur verwendet werden, wenn Material den Gefahrenbereich verlässt.

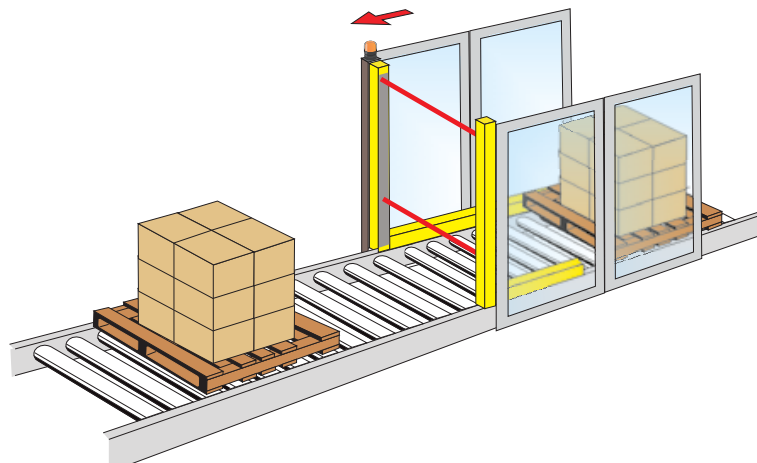


Abb. 7 Sicherheitslichtvorhang mit integriertem L-Muting-Aktor

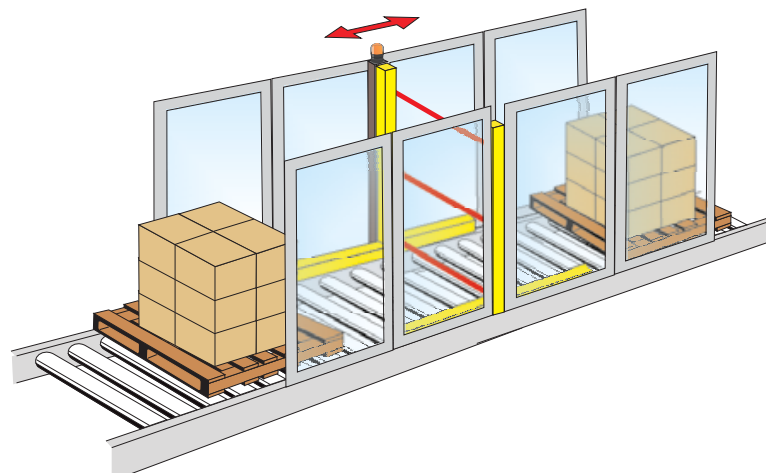


Abb. 8 Sicherheitslichtvorhang mit integriertem T-Muting-Aktor

Lichtvorhänge können mit Muting-Armen oder vorverdrahteten Sensoren zur Erkennung der Materialdurchführung ausgestattet oder zusammen mit externen Muting-Sensoren verwendet werden.

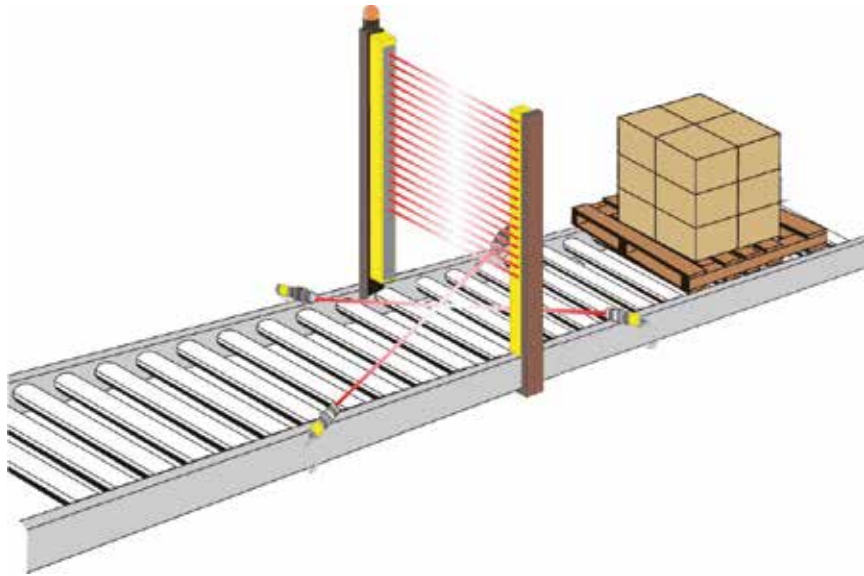


Abb. 9 Sicherheitslichtvorhang mit externen Kreuzstrahl-Muting-Sensoren

Muting-Leuchten signalisieren, wann die Muting-Funktion aktiv ist. Sie können in Lichtvorhänge integriert oder außen daran befestigt werden.



Abb. 10 Integrierte Muting-Leuchten

Um die Sicherheit der Anwendung zu gewährleisten, können Lichtvorhänge auch so konfiguriert werden, dass nur die Strahlen durch Muting deaktiviert werden, unter denen Material hindurchgeführt werden muss, während alle übrigen Strahlen aktiv bleiben (**teilweises Muting**).

11. Override

Die Override-Funktion dient der Umgehung des Lichtvorhangs, falls das Muting aktiv ist. Diese Funktion kann für bestimmte Anwendungen (z. B. Förderbänder und Verpackungsmaschinen) implementiert werden, um Materialstaus im Sensorenbereich der Maschine zu beseitigen. Die Override-Funktion sollte nur über einen begrenzten Zeitraum und nur dann, wenn mindestens ein Muting-Sensor aktiv ist, aktiviert werden können. Sie kann außerdem nur dann genutzt werden, wenn ein Gerät an einem Ort verwendet wird, von dem aus das Bedienpersonal den Gefahrenbereich überblicken kann.

12. Blanking

Wenn die Blanking-Funktion aktiviert wird, wechseln die Ausgänge des Lichtvorhangs auch dann nicht in den Status „AUS“, wenn in einem bestimmten Abschnitt des Erkennungsbereichs ein Objekt erkannt wurde.

Strahlen, für die das Blanking aktiviert wurde, werden überwacht. Sobald das Objekt nicht mehr vorhanden ist oder sich dessen Größe oder Position ändert, werden die Ausgänge des Lichtvorhangs auf „AUS“ gesetzt.

Fixed Blanking bedeutet, dass das Objekt in einer festen Position verharren muss, wobei eine gewisse Toleranz gilt. Beim Floating Blanking kann das Objekt seine Position innerhalb des Erkennungsbereiches ändern.

Optional kann der Lichtvorhang auch so konfiguriert werden, dass das Objekt beim Floating Blanking aus dem Erkennungsbereich verschwinden darf.

Die reduzierte Auflösung ist eine besondere Form des Floating Blanking. Dabei wechseln die Ausgänge des Lichtvorhangs nur dann in den Status „AUS“, wenn eine zuvor festgelegte Anzahl benachbarter Strahlen an einer beliebigen Stelle im Lichtvorhang unterbrochen wird. Ist die reduzierte Auflösung aktiv, können mehrere kleine Objekte die Strahlen des Lichtvorhangs unterbrechen, ohne dass die Ausgänge auf „AUS“ gesetzt werden.

Das Blanking kann sich auf die Auflösung des Lichtvorhangs auswirken und macht möglicherweise eine Neuberechnung des Mindestsicherheitsabstandes erforderlich.

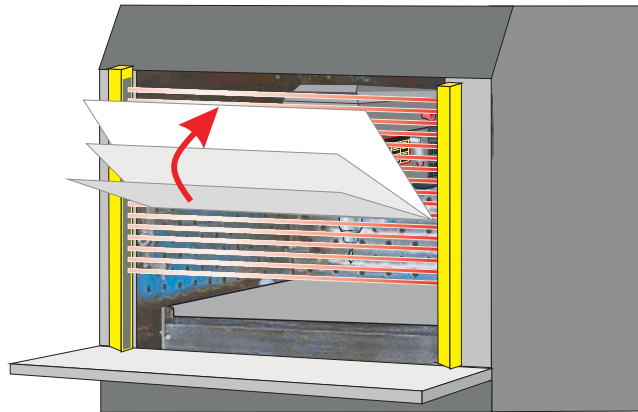


Abb. 11 Floating Blanking

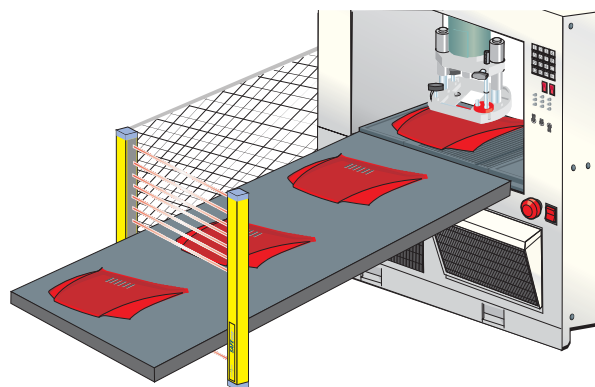


Abb. 12 Fixed Blanking mit Toleranz

13. Softwarekonfiguration

Durch Konfiguration von DIP-Switch oder eine entsprechende Verkabelung können typische Parameter wie manueller/automatischer Neustart, Aktivierung/Deaktivierung der EDM-Überwachung, Auswahl des Muting-Typs sowie die Blanking-Selbstlernfunktion eingestellt werden.

Für erweiterte Funktionen – z. B. die Einstellung der Zeitüberschreitung für das Muting in 1-Sekunden-Schritten oder die Erstellung komplexer Muster für das Floating Blanking oder Fixed Blanking – ist ein Softwarekonfigurator (**grafische Benutzeroberfläche, GUI**) erforderlich.

AUSWAHLTABELLE

Auflösung (mm)	Typ	Reichweite (m)	Höhe (mm)
14	2/4	0,2...6	150...1200
	4	0,2...6	150...1800
		0,2...7	300...1800
		0,2...6	150...450
24	2/4	0,2...6	150...1200
30	2	0,2...19	150...1800
		0,2...19	150...1800
		0,2...20	300...1800
	4	0,2...19	150...1800
0,2...20		300...1800	
34	2/4	0,2...6	150...1200
40	4	6...60	660/960/1260
50/90	2	0,2...19	150...1800
		0,2...19	150...1800
2/3/4 Strahlen	2/4	0,5...50	500/800/900/1200
		0,5...50 0,5...3* 0,5...7**	500/800/900/1200
		0,5...60	500/800/900/1200
		0,5...60 0,5...3* 0,5...7**	500/800/900/1200
		0,5...8	500/800/900/1200
		0,5...8 0,5...3*	500/800/900/1200
		0...8*** 0...40***	flexibel

HINWEISE

- * Mit Reflex-Muting-Armen
- ** Mit Sender-/Empfänger-Muting-Armen
- *** Abhängig vom Modell

AUSWAHLTABELLE

Funktionen	Zusätzliche Hardwarefunktionen	Serie	Seite
Manueller/automatischer Neustart EDM-Überwachung	Keine Totzone Kaskadierung	SLIM	32
Manueller/automatischer Neustart EDM-Überwachung		SG4 BASE	22
Manueller/automatischer Neustart EDM-Überwachung T- und L-Muting Teilweises Muting Override Fixed Blanking Floating Blanking	Keine Totzone Kaskadierung Erweiterte programmierbare Konfiguration Überwachung über Ethernet/IP Fehlerprotokollierung	SG4 EXTENDED	58
Automatischer Neustart	Edelstahlgehäuse Glasfenster	SG4-H (PHARMA)	28
Manueller/automatischer Neustart EDM-Überwachung	Keine Totzone Kaskadierung	SLIM	32
Automatischer Neustart		SG2 BASE	22
Manueller/automatischer Neustart EDM-Überwachung		SG2 EXTENDED	22
Manueller/automatischer Neustart EDM-Überwachung T- und L-Muting Teilweises Muting Override	Keine Totzone	SG2 MUTING	58
Manueller/automatischer Neustart EDM-Überwachung		SG4 BASE	58
Manueller/automatischer Neustart EDM-Überwachung T- und L-Muting Teilweises Muting Override Fixed Blanking Floating Blanking	Keine Totzone Kaskadierung Erweiterte programmierbare Konfiguration Überwachung über Ethernet/IP Fehlerprotokollierung	SG4 EXTENDED	58
Manueller/automatischer Neustart EDM-Überwachung	Keine Totzone Kaskadierung	SLIM	32
Manueller/automatischer Neustart EDM-Überwachung		SG4 LONG RANGE BASE	44
Automatischer Neustart		SG2 BASE	22
Manueller/automatischer Neustart EDM-Überwachung		SG2 EXTENDED	22
Manueller/automatischer Neustart EDM-Überwachung		SG BODY COMPACT BASE	38
Manueller/automatischer Neustart EDM-Überwachung T- und L-Muting Override	Integrierte Muting-Leuchte Integrierte Muting-Arme***	SG BODY COMPACT MUTING	38
Manueller/automatischer Neustart EDM-Überwachung		SG BODY BIG BASE	44
Manueller/automatischer Neustart EDM-Überwachung T- und L-Muting Override	Integrierte Muting-Leuchte	SG BODY BIG MUTING	44
Manueller/automatischer Neustart EDM-Überwachung	Reflex	SG BODY REFLECTOR BASE	50
Manueller/automatischer Neustart EDM-Überwachung T- und L-Muting Override	Reflex Integrierte Muting-Leuchte Integrierte Muting-Arme***	SG BODY REFLECTOR MUTING	50
Manueller/automatischer Neustart EDM-Überwachung T- und L-Muting Override	Doppel-Muting Entfeuchtung bei niedriger Temperatur Separate Steuerung	EINWEG-SENSOREN	64



SICHERHEITSSENSOREN



Hohe Zuverlässigkeit Einfache Montage und Einrichtung Wirtschaftliche Lösung

- Finger-, Hand-, Armerkennung mit Grundfunktionen
- 90-mm-Ausführung für Bereichsabsicherung
- Bis zu 19 m Reichweite
- Kompakte Abmessungen (Abschnitt 32,3 × 36,9 mm)
- Störungsfreie Codierung
- Schutzart IP65; mit optionaler Röhre IP69
- Ungeschirmte Kabel
- Drehbare und vibrationsbeständige Befestigungswinkel



SICHERHEIT

ANWENDUNGSGEBIETE

- Automatische Maschinen: Schneiden, Verpacken, Materialhandling und Lagerung
- Automatische und halbautomatische Fertigungslinien
- Fräs-, Dreh- und Schermaschinen
- Biege- und metallverarbeitende Maschinen



BRANCHEN

Nahrungsmittel- & Getränke-, Textil-,
holzverarbeitende, Keramik-, metallverarbeitende,
Automobil-, Elektronikindustrie

	FINGER	HAND	ARM	KÖRPER
TYP 2		▪	▪	
TYP 4	▪	▪		

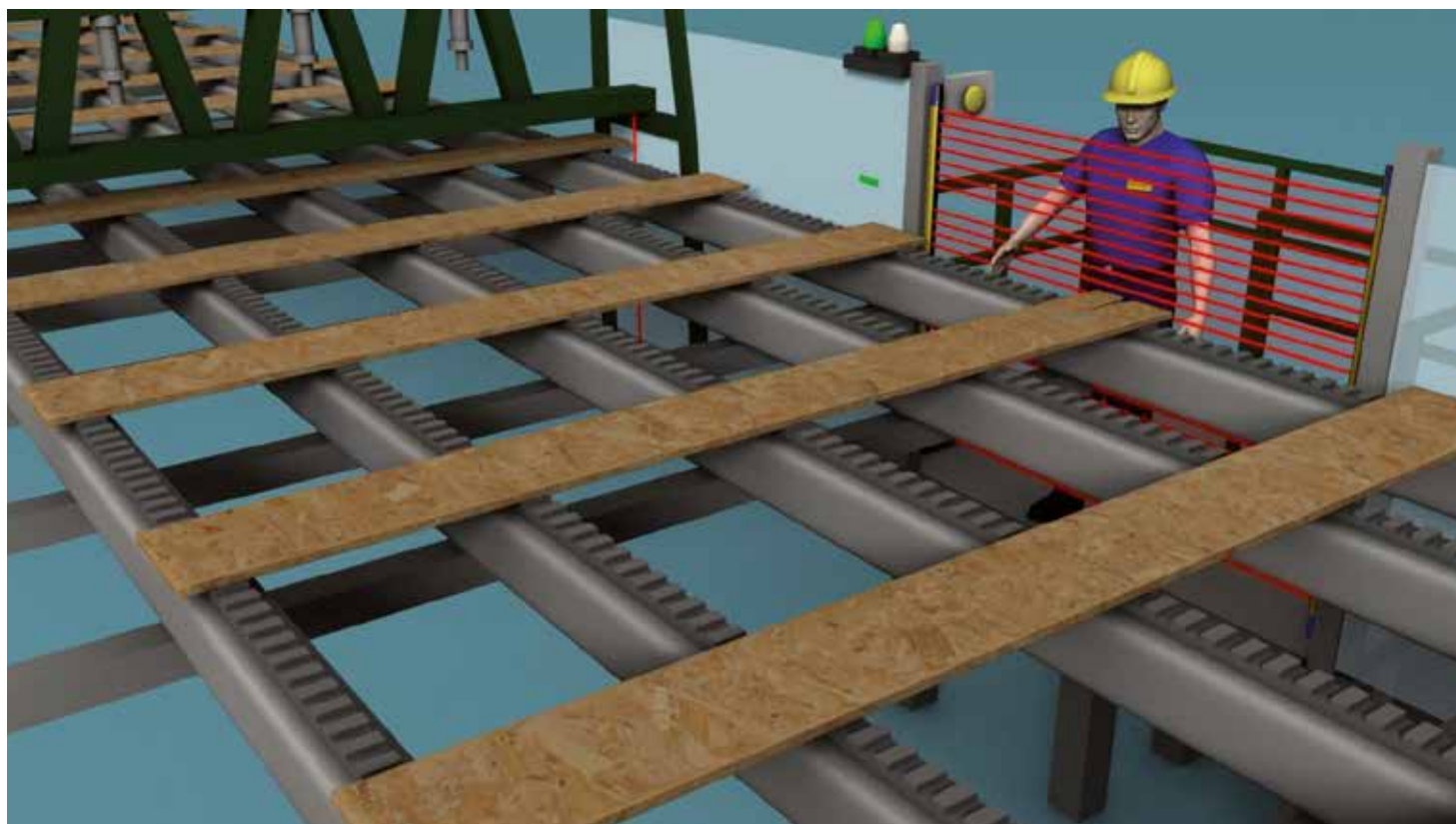
SG2-30-015-00-E

TYP		AUFLÖSUNG		ÜBERWACHTE HÖHE		MODELL	
2	Typ 2	14	Finger: 14 mm	15	150 mm	E	Typ 4, EDM, codiert
4	Typ 4	30	Hand: 30 mm	30	300 mm	E-C	Typ 2, EDM, codiert
		50	Arm: 50 mm (nur Typ 2)	X	Grundfunktion
		90	Arm: 90 mm (nur Typ 2)	180	1800 mm		

TECHNISCHE DATEN

	SG2 BASE [SG2-xx-xxx-00-X]	SG2 EXTENDED [SG2-xx-xxx-00-E-C]	SG4 BASE [SG4-xx-xxx-00-X]	SG4 BASE [SG4-xx-xxx-00-E]
ALLGEMEINE DATEN				
Typ (EN 61496-1)	2		4	
PL (EN ISO 13849-1)	c		e	
SIL (IEC 61508)	1		3	
Auflösung	30–50–90 mm		14–30 mm	
Schutzfeldhöhe	150...1800 mm (mit 150-mm-Schritten)			
Reichweite	0,2...19 m		0,2...6 m (Auflösung 14 mm) 0,2...19 m (Auflösung 30 mm)	
ELEKTRISCHE DATEN				
Spannungsversorgung (V_{DD})	24 VDC \pm 20			
Ausgänge	2 PNP			
Ausgangsstrom	max. 0,5 A / jeder Ausgang			
Kapazitive Last	2,2 μ F bei 24 VDC max.			
Ansprechzeit	8...19 ms je nach Modell*			
Kabellänge (Netzkabel)	50 m max.			
MECHANISCHE UND UMWELTDATEN				
Betriebstemperatur	-10...+55 °C		0...+55 °C	
Luftfeuchte	15...95 % (nicht kondensiert)			
Schutzart	IP65 (EN 60529)			
FUNKTIONEN				
Testeingang	Am Empfänger	Am Sender	---	Am Sender
Neustart	Automatisch	Manuell/automatisch	Automatisch	Manuell/automatisch
EDM (Überwachung externer Geräte)	---	Am Empfänger	---	Am Empfänger
Wählbare Reichweite	---	Am Sender	---	---

* Nähere Informationen siehe Handbuch



ANSCHLUSS

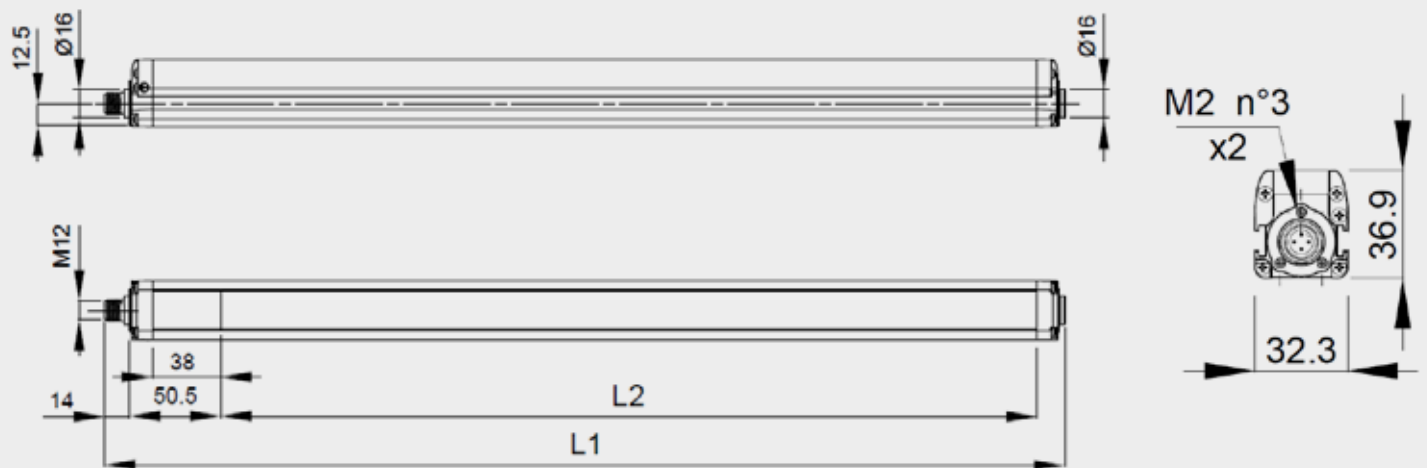
	SG2 BASE [SG2-XX-XXX-00-X]	SG4 BASE [SG4-XX-XXX-00-X]
SENDER		
EMPFÄNGER		
	SG2 EXTENDED [SG2-XX-XXX-00-E-C]	SG4 BASE [SG4-XX-XXX-00-E]
SENDER		
EMPFÄNGER		

HINWEISE

Zum Einstellen des manuellen Neustarts Pin 8 (MAN/AUTO) mit Pin 6 (OSSD2) verbinden.

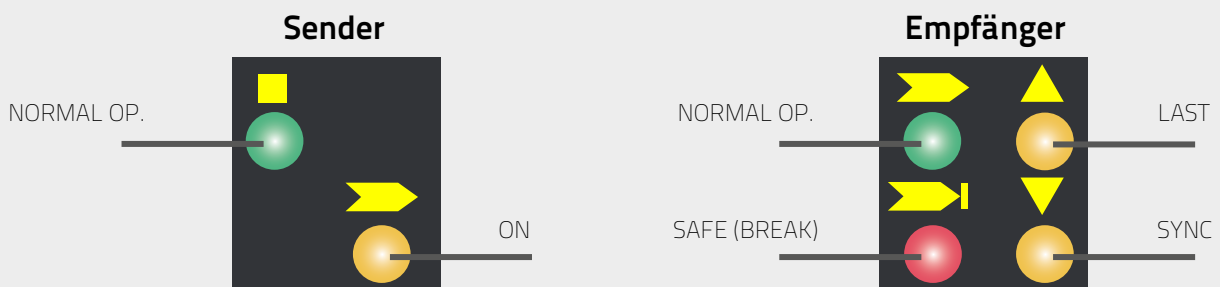
Zum Deaktivieren der EDM-Funktion den Rx-Pin 3 mit dem Pin „24VDC“ am Empfänger verbinden.

ABMESSUNGEN



MODELL	L1 (MM)	L2 (MM)
SGx-yy-150-00-kkk	233,3	153,3
SGx-yy-030-00-kkk	383,2	303,2
SGx-yy-045-00-kkk	533,2	453,3
SGx-yy-060-00-kkk	683,2	603,2
SGx-yy-075-00-kkk	833,2	753,3
SGx-yy-090-00-kkk	983,2	903,2
SGx-yy-105-00-kkk	1133,2	1053,2
SGx-yy-120-00-kkk	1283,3	1203,3
SGx-yy-135-00-kkk	1433,2	1353,2
SGx-yy-150-00-kkk	1583,3	1503,3
SGx-yy-165-00-kkk	1733,3	1653,3
SGx-yy-180-00-kkk	1883,3	1803,3

ANZEIGEN



MODELLAUSWAHL UND BESTELLINFORMATIONEN

	SG2 BASE [SG2-XX-XXX-00-X]	BESTELLNR.	SG2 EXTENDED [SG2-XX-XXX-00-E-C]	BESTELLNR.	SG4-XX-XXX-00-X	BESTELLNR.	SG4 BASE [SG4-XX-XXX-00-E]	BESTELLNR.
FINGERSCHUTZ	---	---	---	---	SG4-14-015-00-X	957901460	SG4-14-015-00-E	957901000
	---	---	---	---	SG4-14-030-00-X	957901470	SG4-14-030-00-E	957901010
	---	---	---	---	SG4-14-045-00-X	957901480	SG4-14-045-00-E	957901020
	---	---	---	---	SG4-14-060-00-X	957901490	SG4-14-060-00-E	957901030
	---	---	---	---	SG4-14-075-00-X	957901500	SG4-14-075-00-E	957901040
	---	---	---	---	SG4-14-090-00-X	957901510	SG4-14-090-00-E	957901050
	---	---	---	---	SG4-14-105-00-X	957901520	SG4-14-105-00-E	957901060
	---	---	---	---	SG4-14-120-00-X	957901530	SG4-14-120-00-E	957901070
	---	---	---	---	SG4-14-135-00-X	957901540	SG4-14-135-00-E	957901080
	---	---	---	---	SG4-14-150-00-X	957901550	SG4-14-150-00-E	957901090
	---	---	---	---	SG4-14-165-00-X	957901560	SG4-14-165-00-E	957901100
---	---	---	---	SG4-14-180-00-X	957901570	SG4-14-180-00-E	957901110	
HANDSCHUTZ	SG2-30-015-00-X	957801000	SG2-30-015-00-E-C	957801340	SG4-30-015-00-X	957901690	SG4-30-015-00-E	957901120
	SG2-30-030-00-X	957801010	SG2-30-030-00-E-C	957801350	SG4-30-030-00-X	957901580	SG4-30-030-00-E	957901130
	SG2-30-045-00-X	957801020	SG2-30-045-00-E-C	957801360	SG4-30-045-00-X	957901590	SG4-30-045-00-E	957901140
	SG2-30-060-00-X	957801030	SG2-30-060-00-E-C	957801370	SG4-30-060-00-X	957901600	SG4-30-060-00-E	957901150
	SG2-30-075-00-X	957801040	SG2-30-075-00-E-C	957801380	SG4-30-075-00-X	957901610	SG4-30-075-00-E	957901160
	SG2-30-090-00-X	957801050	SG2-30-090-00-E-C	957801390	SG4-30-090-00-X	957901620	SG4-30-090-00-E	957901170
	SG2-30-105-00-X	957801060	SG2-30-105-00-E-C	957801400	SG4-30-105-00-X	957901630	SG4-30-105-00-E	957901180
	SG2-30-120-00-X	957801070	SG2-30-120-00-E-C	957801410	SG4-30-120-00-X	957901640	SG4-30-120-00-E	957901190
	SG2-30-135-00-X	957801080	SG2-30-135-00-E-C	957801420	SG4-30-135-00-X	957901650	SG4-30-135-00-E	957901200
	SG2-30-150-00-X	957801090	SG2-30-150-00-E-C	957801430	SG4-30-150-00-X	957901660	SG4-30-150-00-E	957901210
	SG2-30-165-00-X	957801100	SG2-30-165-00-E-C	957801440	SG4-30-165-00-X	957901670	SG4-30-165-00-E	957901220
SG2-30-180-00-X	957801110	SG2-30-180-00-E-C	957801450	SG4-30-180-00-X	957901680	SG4-30-180-00-E	957901230	
BEREICHABSICHERUNG/ARMSCHUTZ	SG2-50-030-00-X	957801120	SG2-50-030-00-E-C	957801460	---	---	---	---
	SG2-50-045-00-X	957801130	SG2-50-045-00-E-C	957801470	---	---	---	---
	SG2-50-060-00-X	957801140	SG2-50-060-00-E-C	957801480	---	---	---	---
	SG2-50-075-00-X	957801150	SG2-50-075-00-E-C	957801490	---	---	---	---
	SG2-50-090-00-X	957801160	SG2-50-090-00-E-C	957801500	---	---	---	---
	SG2-50-105-00-X	957801170	SG2-50-105-00-E-C	957801510	---	---	---	---
	SG2-50-120-00-X	957801180	SG2-50-120-00-E-C	957801520	---	---	---	---
	SG2-50-135-00-X	957801190	SG2-50-135-00-E-C	957801530	---	---	---	---
	SG2-50-150-00-X	957801200	SG2-50-150-00-E-C	957801540	---	---	---	---
	SG2-50-165-00-X	957801210	SG2-50-165-00-E-C	957801550	---	---	---	---
	SG2-50-180-00-X	957801220	SG2-50-180-00-E-C	957801560	---	---	---	---
	SG2-90-030-00-X	957801230	SG2-90-030-00-E-C	957801570	---	---	---	---
	SG2-90-045-00-X	957801240	SG2-90-045-00-E-C	957801580	---	---	---	---
	SG2-90-060-00-X	957801250	SG2-90-060-00-E-C	957801590	---	---	---	---
	SG2-90-075-00-X	957801260	SG2-90-075-00-E-C	957801600	---	---	---	---
	SG2-90-090-00-X	957801270	SG2-90-090-00-E-C	957801610	---	---	---	---
	SG2-90-105-00-X	957801280	SG2-90-105-00-E-C	957801620	---	---	---	---
	SG2-90-120-00-X	957801290	SG2-90-120-00-E-C	957801630	---	---	---	---
	SG2-90-135-00-X	957801300	SG2-90-135-00-E-C	957801640	---	---	---	---
	SG2-90-150-00-X	957801310	SG2-90-150-00-E-C	957801650	---	---	---	---
SG2-90-165-00-X	957801320	SG2-90-165-00-E-C	957801660	---	---	---	---	
SG2-90-180-00-X	957801330	SG2-90-180-00-E-C	957801670	---	---	---	---	

KABEL

	POLE	SENDER-KABEL	LÄNGE (M)	BESTELLN.R.			
SG2 BASE [SG2-xx-xxx-00-X]	4	CS-A1-02-U-03	3	95ASE1120			
		CS-A1-02-U-05	5	95ASE1130			
		CS-A1-02-U-10	10	95ASE1140			
		CS-A1-02-U-15	15	95ASE1150			
SG2 EXTENDED [SG2-xx-xxx-00-E-C]	4	CS-A1-02-U-25	25	95ASE1160			
SG4 BASE [SG4-xx-xxx-00-X] [SG4-xx-xxx-00-E]							
EMPFÄNGER-KABEL					LÄNGE (M)	BESTELLN.R.	
SG4 BASE [SG4-xx-xxx-00-X]					4	CS-A1-02-U-03	3
	CS-A1-02-U-05	5	95ASE1130				
	CS-A1-02-U-10	10	95ASE1140				
	CS-A1-02-U-15	15	95ASE1150				
SG2 BASE [SG2-xx-xxx-00-X]	5	CS-A1-03-U-03	3	95ASE1170			
		CS-A1-03-U-05	5	95ASE1180			
		CS-A1-03-U-10	10	95ASE1190			
		CS-A1-03-U-15	15	95ASE1200			
		CS-A1-03-U-25	25	95ASE1210			
SG2 EXTENDED [SG2-xx-xxx-00-E-C] SG4 BASE [SG4-xx-xxx-00-E]	8	CS-A1-06-U-03	3	95ASE1220			
		CS-A1-06-U-05	5	95ASE1230			
		CS-A1-06-U-10	10	95ASE1240			
		CS-A1-06-U-15	15	95ASE1250			
		CS-A1-06-U-25	25	95ASE1260			

HINWEIS

Alle Kabel haben axiale Stecker.

ZUBEHÖR

	SG2 BASE [SG2-xx-xxx-00-X]	SG2 EXTENDED [SG2-xx-xxx-00-E-C]	SG4 BASE [SG4-xx-xxx-00-X]	SG4 BASE [SG4-xx-xxx-00-E]
BEFESTIGUNGSWINKEL				
Standardbefestigungswinkel	ST-KSTD (für SG2 Base und SG4 Base)			
Drehbare Befestigungswinkel	ST-K4ROT (für SG2 Extended)			
Antivibrations-Befestigungswinkel (4 St. / 6 St.)*	ST-K4AV ST-K6AV			
Befestigungswinkel Kunststoff (4 St. / 6 St.)*	ST-KP4MP ST-KP6MP			
SCHUTZRÖHREN UND -SÄULEN				
IP67/IP69K-Röhren	Serie SG-IP69K			
Schutzsäulen	Serie SG-PSB			
Bodenplatte für SG-PSB	SG-P			
Befestigungswinkel für Schutzsäulen (4 St. / 6 St.)*	ST-PS4-SG-SE ST-PS6-SG-SE			
Säulen mit Bodenstativ	Serie SE-S			
SPIEGEL				
Umlenkspiegel	Serie SG-DM			
Montagekit für Umlenkspiegel für SG-PSB	ST-PS-DM			
Befestigungswinkel für Spiegel	ST-DM			
SICHERHEITSRELAIS				
Sicherheitsrelais	SE-SR2			
EDM-Relaisbox**	-----	CS ME-03VU24-Y14	-----	CS ME-03VU24-Y14
Sicherheitscontroller für Einweg-Sensoren und Sicherheitslichtvorhänge	SG-BWS-T4-MT			
AUSRICHTUNGSHILFE				
Laserpointer	SG-LP			

HINWEISE

* 6 Befestigungswinkel für Lichtvorhänge mit Längen ≥ 1200 mm

** Wenn die EDM-Relaisbox oder Muting-Anschlussbox genutzt wird, EDM-Eingang verbinden und sicherstellen, dass die EDM-Funktion am Sicherheitslichtvorhang aktiv ist.

Für Zubehör bitte die Artikelnummer aus dem **Reference Guide Safety** entnehmen.

Edelstahlgehäuse Für häufige Hochdruckreinigungs- und Sterilisationsprozesse Keine Schutzröhren erforderlich

- Umfassender Schutz: IP69K
- Gehäuse: AISI316L Edelstahl mit Rauheit unter 0,8 µm
- Fenster: optisches Glas
- Gerundete Oberflächen ohne Lücken oder scharfen Kanten
- Keine Etiketten: Alle Informationen lasermarkiert
- Maximale Sicherheit: Typ 4, Fingerschutz
- Drei Schutzfeldhöhen: 150, 300 und 450 mm
- 50 x 30 mm kompakte Profilabmessungen
- 4 LEDs und 7-Segment-Display zur einfachen Ausrichtung



SICHERHEIT



ANWENDUNGSGEBIETE

- Primärverpackungs- und Abfüllmaschinen
- Septische Herstellung flüssiger Produkte:
Befüllung von Spritzen
- Dosierende Herstellung fester Produkte:
Tablettenblisterung
- RABS (Restricted Access Barrier Systems)



BRANCHEN

Pharmaindustrie

	FINGER	HAND	ARM	KÖRPER
TYP 2				
TYP 4	▪			

SG4-H14-015-00-X-B

TYP	
4	Typ 4

AUFLÖSUNG	
14	Finger: 14 mm

ÜBERWACHTE HÖHE	
015	150 mm
030	300 mm
045	450 mm

FUNKTIONALE AUSFÜHRUNG	
X	Nur automatischer Neustart, kein EDM

MECHANISCHE AUSFÜHRUNG	
B	Mechanische Befestigung nur unten
G	Befestigung oben und unten

TECHNISCHE DATEN

SG4-H
[SG4-14-xxx-00-X-B]

ALLGEMEINE DATEN

Typ (EN 61496-1)	4
PL (EN ISO 13849-1)	e
SIL (IEC 61508)	3
Auflösung	14 mm
Schutzfeldhöhe	150/300/450 mm
Reichweite	0,2...6 m

ELEKTRISCHE DATEN

Spannungsversorgung (V_{DD})	24 VDC \pm 20
Ausgänge	2 PNP, mit Kurzschluss-Schutz
Ausgangsstrom	max. 0,5 A / jeder Ausgang
Kapazitive Last	2,2 μ F bei 24 VDC max.
Ansprechzeit	11/15/18 ms je nach Modell
Kabellänge (Netz-kabel)	50 m max.

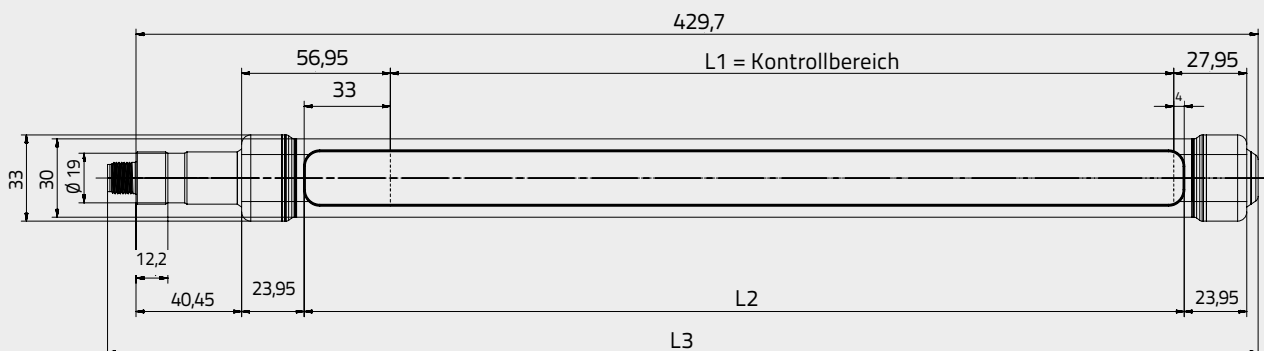
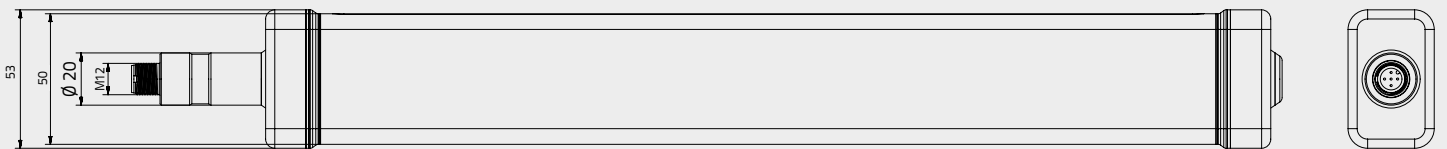
MECHANISCHE UND UMWELTDATEN

Betriebstemperatur	-10...+55 °C
Luftfeuchte	15...95 % (nicht kondensiert)
Schutzart	IP65/IP69K

FUNKTIONEN

Automatischer Neustart

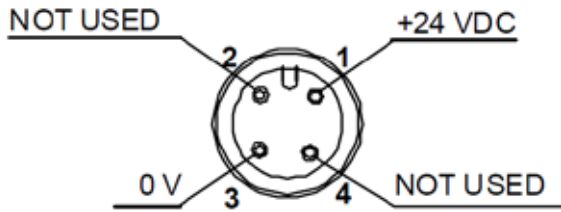
ABMESSUNGEN



SG4-H	L1 (mm)	L2 (mm)	L3 (mm)
SG4-14-150-00-X-B	150	187	290,6
SG4-14-300-00-X-B	300	337	440,6
SG4-14-450-00-X-B	450	487	590,6

ANSCHLUSS

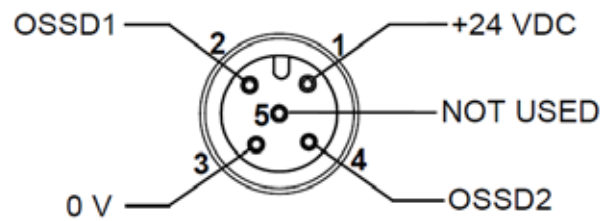
SENDER



M12-Stecker, 4-polig

1 = braun = 24 VDC
3 = blau = 0 V

EMPFÄNGER

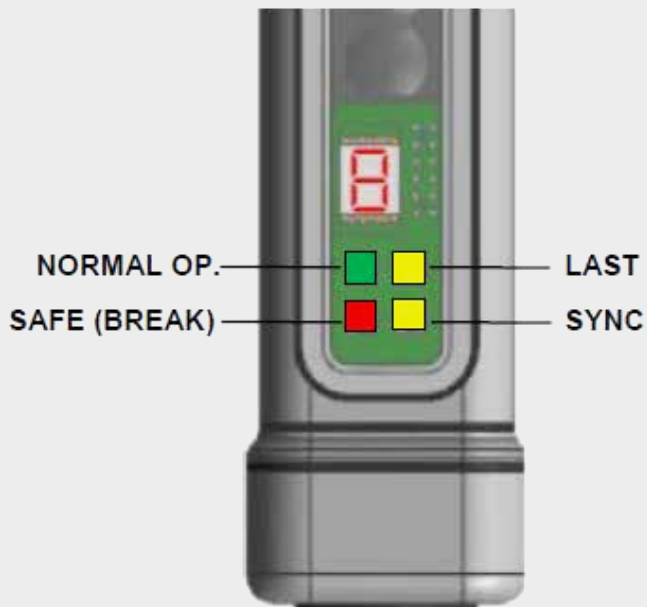


M12-Stecker, 5-polig

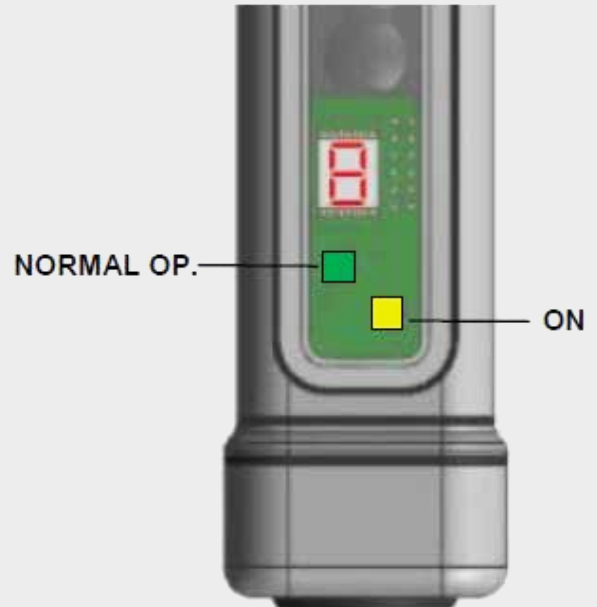
1 = braun = 24 VDC
2 = blau = OSSD 1
3 = weiß = 0 V
4 = grün = OSSD 2

ANZEIGEN

SENDER



EMPFÄNGER



MODELLAUSWAHL UND BESTELLINFORMATIONEN

BESCHREIBUNG	BESTELLN.R.
SG4-H14-015-00-X-B	957901760
SG4-H14-030-00-X-B	957901700
SG4-H14-045-00-X-B	957901710

ZUBEHÖRAUSWAHL UND BESTELLINFORMATIONEN

BEFESTIGUNGSWINKEL	
SG4-H-14-XXX-00-X-B wird ohne Montagewinkel verkauft. Seine Bodenform ist so gestaltet, dass sie von einem zylindrischen Halter gehalten wird.	
SPIEGEL	
Umlenkspiegel	Serie SG-DM
SICHERHEITSRELAIS UND SCHNITTSTELLEN	
Sicherheitsrelais	SE-SR2
SONSTIGES	
Prüfstab	TP-14

KABEL

	SENDER-/EMPFÄNGER-KABEL	BESCHREIBUNG*	LÄNGE (m)	BESTELLN.R.
SG4-H	CS-A1-02-U-03	M12, 4-polig	3	95ASE1120
	CS-A1-02-U-05	M12, 4-polig	5	95ASE1130
	CS-A1-02-U-10	M12, 4-polig	10	95ASE1140
	CS-A1-02-U-15	M12, 4-polig	15	95ASE1150
	CS-A1-02-U-25	M12, 4-polig	25	95ASE1160

HINWEIS

* Der M12-Stecker hat eine fünfte Bohrung, die nicht verwendet wird. Er ist somit auch mit 5 Pin-Steckverbindern kompatibel.

*Höchste mechanische Flexibilität für eine perfekte Integration in Maschinenstrukturen
Einfache Inbetriebnahme und Wartung
Hochfunktionale Leistungsfähigkeit*

- Abmessungen: 15 × 32 mm
- Pigtail-Kabel mit 5-poligen M12-Steckern
- Gleiche Kabel für Sender und Empfänger
- Keine Totzone
- 14, 24 und 34 mm Auflösung
- 34 verschiedene Schutzfeldhöhen, in 30-mm-Schritten
- 3 verschiedene Befestigungsarten
- Bis zu 3 Einheiten kaskadierbar
- Automatischer / manueller Neustart und EDM-Funktion
Konfiguration durch Verdrahtung
- Diagnoseanzeigen via LED-Display

ANWENDUNGSGEBIETE

- Primärverpackungsanlagen (Verpacken, Abfüllen, Etikettieren usw.)
- Schneidemaschinen
- Automatische Montagemaschinen und -linien
- Automatische und halbautomatische Maschinen zur Qualitätsprüfung
- Maschinen für Materialhandling
- Biege- und metallverarbeitende Maschinen
- Prozesslinien

BRANCHEN

Lebensmittel- & Getränkeindustrie
Elektronikindustrie
Automobilindustrie
Metallverarbeitende Industrie



SICHERHEIT



	FINGER	HAND	ARM	KÖRPER
TYP 2	▪	▪		
TYP 4	▪	▪		

SL2 - 14 - 0150 - E

TYP	
2	Typ 2
4	Typ 4

AUFLÖSUNG	
14	Finger: 14 mm
24	Hand: 24 mm
34	Hand: 34 mm

ÜBERWACHTETE HÖHE	
0150	150 mm
0210	210 mm
0270	270 mm
0300	300 mm
...	
1200	1200 mm

MODELL	
E	EDM, Neustart

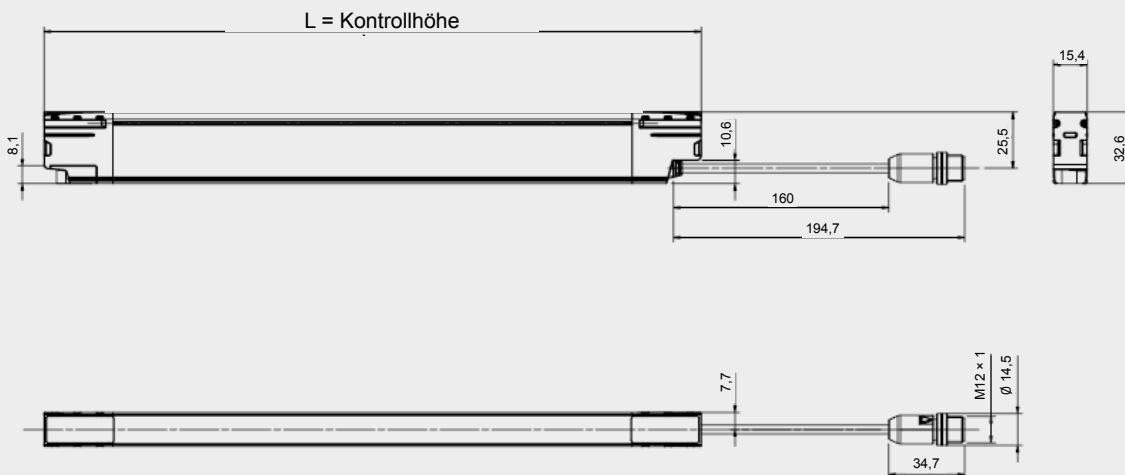
TECHNISCHE DATEN

	SL2 [SL2-xx-xxxx-E]	SL4 [SL4-xx-xxx-E]
ALLGEMEINE DATEN		
Typ (EN 61496-1)	2	4
PL (EN ISO 13849-1)	c	e
SIL (IEC 61508)	1	3
Auflösung	14–24–34 mm	
Schutzfeldhöhen	150 210 270...1200 (mit 30-mm-Schritten)	
Reichweite	0,2...6 m	
ELEKTRISCHE DATEN		
Spannungsversorgung (V_{dd})	24 VDC \pm 20 %	
Ausgänge	2 PNP	
Ausgangsstrom	max. 0,3 A / jeder Ausgang	
Kapazitive Last	1 μ F bei 24 VDC max.	
Ansprechzeit*	RT = 7...17 ms (14 mm Auflösung) RT = 7...13 ms (24 mm Auflösung) RT = 7...15 ms (34 mm Auflösung) Kaskadierbare Ansprechzeit (bis zu 3 Einheiten) \leq 20 ms	
Kabellänge (Netzkabel)	20 m max.	
MECHANISCHE UND UMWELTDATEN		
Betriebstemperatur	-10...+55 °C	
Lagerungstemperatur	-25...+70 °C	
Luftfeuchte	15...95 % (nicht kondensiert)	
Schutzart	IP65 (EN 60529)	
FUNKTIONEN		
	Manueller/automatischer Neustart	
	EDM-Überwachung	
	Einrichtungsmodus	

HINWEIS

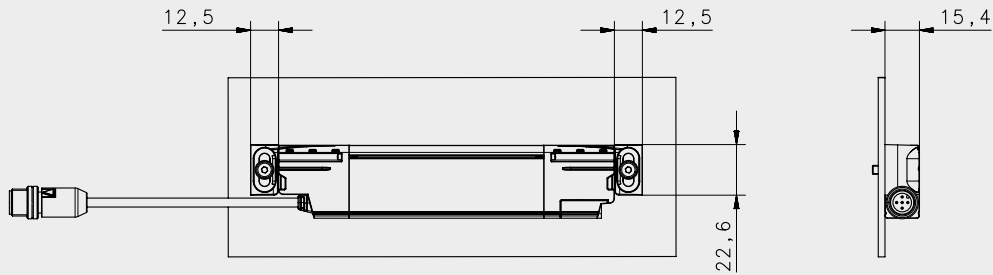
* Ansprechzeit in Abhängigkeit von der Höhe: Details siehe Produkthandbuch

ABMESSUNGEN

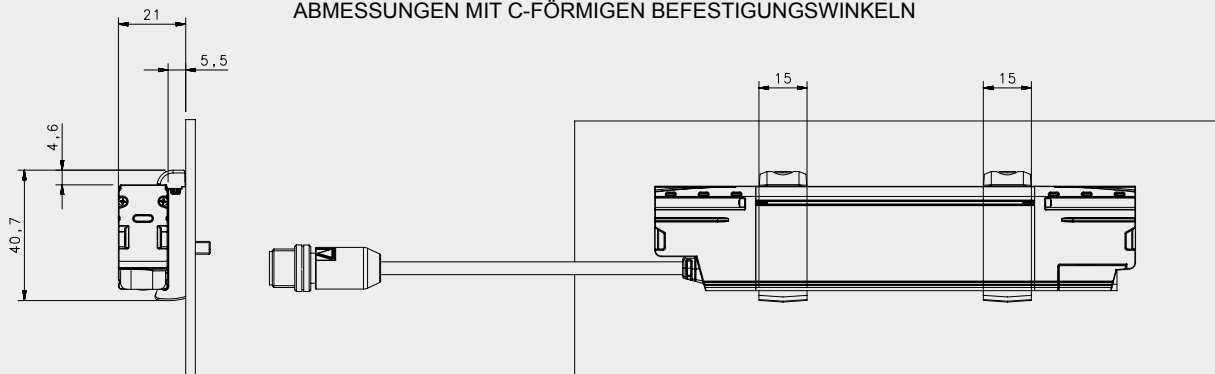


Modell	L (mm)
SLx-yy-0150-E	150
SLx-yy-0210-E	210
SLx-yy-0270-E	270
SLx-yy-0300-E	300
SLx-yy-0330-E	330
SLx-yy-0360-E	360
SLx-yy-0390-E	390
SLx-yy-0420-E	420
SLx-yy-0450-E	450
SLx-yy-0480-E	480
SLx-yy-0510-E	510
SLx-yy-0540-E	540
SLx-yy-0570-E	570
SLx-yy-0600-E	600
SLx-yy-0630-E	630
SLx-yy-0660-E	660
SLx-yy-0690-E	690
SLx-yy-0720-E	720
SLx-yy-0750-E	750
SLx-yy-0780-E	780
SLx-yy-0810-E	810
SLx-yy-0840-E	840
SLx-yy-0870-E	870
SLx-yy-0900-E	900
SLx-yy-0930-E	930
SLx-yy-0960-E	960
SLx-yy-0990-E	990
SLx-yy-1020-E	1020
SLx-yy-1050-E	1050
SLx-yy-1080-E	1080
SLx-yy-1110-E	1110
SLx-yy-1140-E	1140
SLx-yy-1170-E	1170
SLx-yy-1200-E	1200

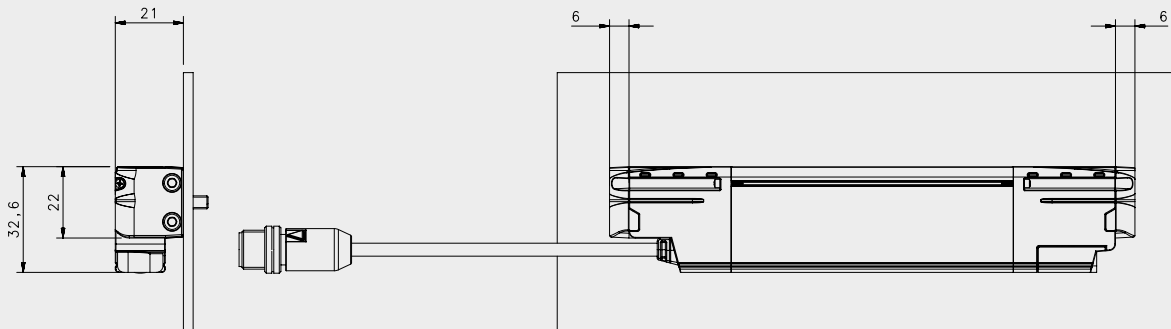
ABMESSUNGEN MIT O-FÖRMIGEN BEFESTIGUNGSWINKELN



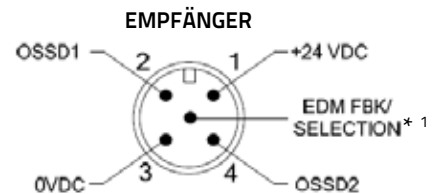
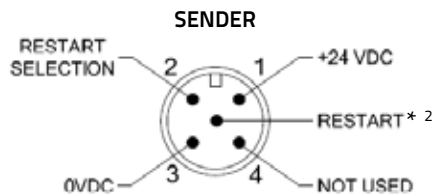
ABMESSUNGEN MIT C-FÖRMIGEN BEFESTIGUNGSWINKELN



ABMESSUNGEN MIT L-FÖRMIGEN BEFESTIGUNGSWINKELN



ANSCHLÜSSE



HINWEISE:

1. EDM: Wenn der NC-Kontakt eines zwangsgeführten Relais angeschlossen ist, ist die EDM-Funktion AKTIV. Wenn mit OSSD 1 verbunden, ist die EDM-Funktion AUS.
2. NEUSTART: Wenn der NC-Kontakt an 24 VDC angeschlossen ist: MANUELLER RESTART. Wenn mit RESTART SELECTION verbunden: AUTOMATISCHER NEUSTART. Falls kein Anschluss vorgenommen wird: EINRICHTUNGSMODUS.

ANZEIGEN

EMPFÄNGER



SENDER



MODELLAUSWAHL UND BESTELLINFORMATIONEN

FINGERSCHUTZ – 14 mm AUFLÖSUNG		HANDSCHUTZ – 24 mm AUFLÖSUNG		HANDSCHUTZ – 34 mm AUFLÖSUNG	
SL2 [SL2-14-xxxx-E]	Bestellnr.	SL2 [SL2-24-xxxx-E]	Bestellnr.	SL2 [SL2-34-xxxx-E]	Bestellnr.
SL2-14-0150-E	957911020	SL2-24-0150-E	957911360	SL2-34-0150-E	957911700
SL2-14-0210-E	957911030	SL2-24-0210-E	957911370	SL2-34-0210-E	957911710
SL2-14-0270-E	957911040	SL2-24-0270-E	957911380	SL2-34-0270-E	957911720
SL2-14-0300-E	957911050	SL2-24-0300-E	957911390	SL2-34-0300-E	957911730
SL2-14-0330-E	957911060	SL2-24-0330-E	957911400	SL2-34-0330-E	957911740
SL2-14-0360-E	957911070	SL2-24-0360-E	957911410	SL2-34-0360-E	957911750
SL2-14-0390-E	957911080	SL2-24-0390-E	957911420	SL2-34-0390-E	957911760
SL2-14-0420-E	957911090	SL2-24-0420-E	957911430	SL2-34-0420-E	957911770
SL2-14-0450-E	957911100	SL2-24-0450-E	957911440	SL2-34-0450-E	957911780
SL2-14-0480-E	957911110	SL2-24-0480-E	957911450	SL2-34-0480-E	957911790
SL2-14-0510-E	957911120	SL2-24-0510-E	957911460	SL2-34-0510-E	957911800
SL2-14-0540-E	957911130	SL2-24-0540-E	957911470	SL2-34-0540-E	957911810
SL2-14-0570-E	957911140	SL2-24-0570-E	957911480	SL2-34-0570-E	957911820
SL2-14-0600-E	957911150	SL2-24-0600-E	957911490	SL2-34-0600-E	957911830
SL2-14-0630-E	957911160	SL2-24-0630-E	957911500	SL2-34-0630-E	957911840
SL2-14-0660-E	957911170	SL2-24-0660-E	957911510	SL2-34-0660-E	957911850
SL2-14-0690-E	957911180	SL2-24-0690-E	957911520	SL2-34-0690-E	957911860
SL2-14-0720-E	957911190	SL2-24-0720-E	957911530	SL2-34-0720-E	957911870
SL2-14-0750-E	957911200	SL2-24-0750-E	957911540	SL2-34-0750-E	957911880
SL2-14-0780-E	957911210	SL2-24-0780-E	957911550	SL2-34-0780-E	957911890
SL2-14-0810-E	957911220	SL2-24-0810-E	957911560	SL2-34-0810-E	957911900
SL2-14-0840-E	957911230	SL2-24-0840-E	957911570	SL2-34-0840-E	957911910
SL2-14-0870-E	957911240	SL2-24-0870-E	957911580	SL2-34-0870-E	957911920
SL2-14-0900-E	957911250	SL2-24-0900-E	957911590	SL2-34-0900-E	957911930
SL2-14-0930-E	957911260	SL2-24-0930-E	957911600	SL2-34-0930-E	957911940
SL2-14-0960-E	957911270	SL2-24-0960-E	957911610	SL2-34-0960-E	957911950
SL2-14-0990-E	957911280	SL2-24-0990-E	957911620	SL2-34-0990-E	957911960
SL2-14-1020-E	957911290	SL2-24-1020-E	957911630	SL2-34-1020-E	957911970
SL2-14-1050-E	957911300	SL2-24-1050-E	957911640	SL2-34-1050-E	957911980
SL2-14-1080-E	957911310	SL2-24-1080-E	957911650	SL2-34-1080-E	957911990
SL2-14-1110-E	957911320	SL2-24-1110-E	957911660	SL2-34-1110-E	957912000
SL2-14-1140-E	957911330	SL2-24-1140-E	957911670	SL2-34-1140-E	957912010
SL2-14-1170-E	957911340	SL2-24-1170-E	957911680	SL2-34-1170-E	957912020
SL2-14-1200-E	957911350	SL2-24-1200-E	957911690	SL2-34-1200-E	957912030

SL4 [SL4-14-xxxx-E]	Bestellnr.	SL4 [SL4-24-xxxx-E]	Bestellnr.	SL4 [SL4-34-xxxx-E]	Bestellnr.
SL4-14-0150-E	957910000	SL4-24-0150-E	957910340	SL4-34-0150-E	957910680
SL4-14-0210-E	957910010	SL4-24-0210-E	957910350	SL4-34-0210-E	957910690
SL4-14-0270-E	957910020	SL4-24-0270-E	957910360	SL4-34-0270-E	957910700
SL4-14-0300-E	957910030	SL4-24-0300-E	957910370	SL4-34-0300-E	957910710
SL4-14-0330-E	957910040	SL4-24-0330-E	957910380	SL4-34-0330-E	957910720
SL4-14-0360-E	957910050	SL4-24-0360-E	957910390	SL4-34-0360-E	957910730
SL4-14-0390-E	957910060	SL4-24-0390-E	957910400	SL4-34-0390-E	957910740
SL4-14-0420-E	957910070	SL4-24-0420-E	957910410	SL4-34-0420-E	957910750
SL4-14-0450-E	957910080	SL4-24-0450-E	957910420	SL4-34-0450-E	957910760
SL4-14-0480-E	957910090	SL4-24-0480-E	957910430	SL4-34-0480-E	957910770
SL4-14-0510-E	957910100	SL4-24-0510-E	957910440	SL4-34-0510-E	957910780
SL4-14-0540-E	957910110	SL4-24-0540-E	957910450	SL4-34-0540-E	957910790
SL4-14-0570-E	957910120	SL4-24-0570-E	957910460	SL4-34-0570-E	957910800
SL4-14-0600-E	957910130	SL4-24-0600-E	957910470	SL4-34-0600-E	957910810
SL4-14-0630-E	957910140	SL4-24-0630-E	957910480	SL4-34-0630-E	957910820
SL4-14-0660-E	957910150	SL4-24-0660-E	957910490	SL4-34-0660-E	957910830
SL4-14-0690-E	957910160	SL4-24-0690-E	957910500	SL4-34-0690-E	957910840
SL4-14-0720-E	957910170	SL4-24-0720-E	957910510	SL4-34-0720-E	957910850
SL4-14-0750-E	957910180	SL4-24-0750-E	957910520	SL4-34-0750-E	957910860
SL4-14-0780-E	957910190	SL4-24-0780-E	957910530	SL4-34-0780-E	957910870
SL4-14-0810-E	957910200	SL4-24-0810-E	957910540	SL4-34-0810-E	957910880
SL4-14-0840-E	957910210	SL4-24-0840-E	957910550	SL4-34-0840-E	957910890
SL4-14-0870-E	957910220	SL4-24-0870-E	957910560	SL4-34-0870-E	957910900
SL4-14-0900-E	957910230	SL4-24-0900-E	957910570	SL4-34-0900-E	957910910
SL4-14-0930-E	957910240	SL4-24-0930-E	957910580	SL4-34-0930-E	957910920
SL4-14-0960-E	957910250	SL4-24-0960-E	957910590	SL4-34-0960-E	957910930
SL4-14-0990-E	957910260	SL4-24-0990-E	957910600	SL4-34-0990-E	957910940
SL4-14-1020-E	957910270	SL4-24-1020-E	957910610	SL4-34-1020-E	957910950
SL4-14-1050-E	957910280	SL4-24-1050-E	957910620	SL4-34-1050-E	957910960
SL4-14-1080-E	957910290	SL4-24-1080-E	957910630	SL4-34-1080-E	957910970
SL4-14-1110-E	957910300	SL4-24-1110-E	957910640	SL4-34-1110-E	957910980
SL4-14-1140-E	957910310	SL4-24-1140-E	957910650	SL4-34-1140-E	957910990
SL4-14-1170-E	957910320	SL4-24-1170-E	957910660	SL4-34-1170-E	957911000
SL4-14-1200-E	957910330	SL4-24-1200-E	957910670	SL4-34-1200-E	957911010

ZUBEHÖRAUSWAHL UND BESTELLINFORMATIONEN

BEFESTIGUNGSWINKEL		BESTELLN.R.
C-förmige Befestigungswinkel (inbegriffen): Kit à 2 St.	ST-K2-SL-C	95ASE2510
O-förmige Befestigungswinkel (inbegriffen): Kit à 4 St.	ST-K4-SL-O	95ASE2520
L-förmige Befestigungswinkel: Kit à 2 St.	ST-K2-SL-L	95ASE2540
C-förmige einstellbare Befestigungswinkel: Kit à 2 St.	ST-K2-SL-C-OR	95ASE2530
SPIEGEL		
Umlenkspiegel	Serie SG-DM	Siehe HINWEIS 1
Montagekit für Umlenkspiegel für SG-PSB	ST-P5-DM	Siehe HINWEIS 1
Befestigungswinkel für Spiegel	ST-DM	Siehe HINWEIS 1
SICHERHEITSRELAIS		
Sicherheitsrelais	SE-SR2	95ACC6170
EDM-Relaisbox**	CS-ME	95ASE1270
Sicherheitscontroller für Einweg-Sensoren und Sicherheitslichtvorhänge (mit Muting)	SG-BWS-T4-MT	957051010
PRÜFSTÄBE		
Prüfstab 14 mm, L = 300 mm	TP-14	95ACC1630
Prüfstab 24 mm, L = 200 mm	TP-24	95ASE2570
Prüfstab 34 mm, L = 200 mm	TP-34	95ASE2580

HINWEISE

HINWEIS 1: Die Bestellnummern dieser Zubehörteile finden Sie im Reference Guide Safety oder im Datenblatt für SG-DM Zubehör.

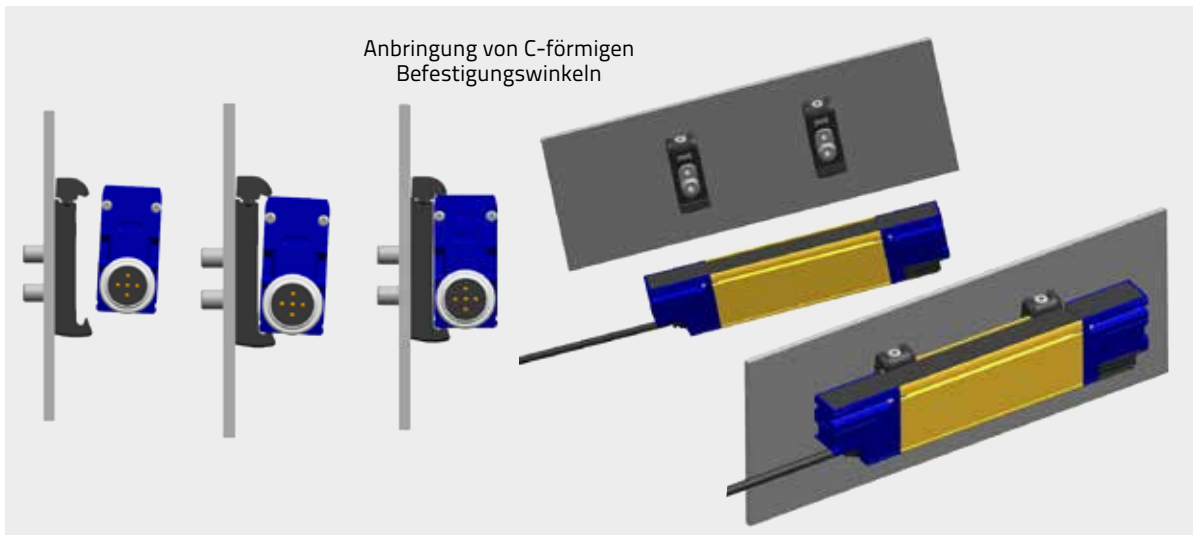
HINWEIS 2: Wenn die EDM-Relaisbox oder Muting-Anschlussbox genutzt wird, EDM-Eingang verbinden und sicherstellen, dass die EDM-Funktion am Sicherheitslichtvorhang aktiv ist.

BEFESTIGUNGSWINKEL

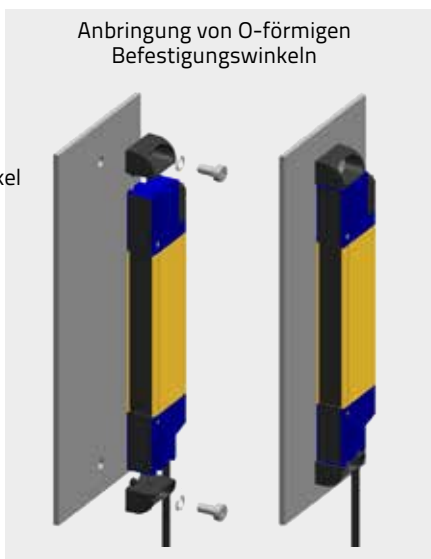
C-förmiger Befestigungswinkel



Anbringung von C-förmigen Befestigungswinkeln



Anbringung von O-förmigen Befestigungswinkeln



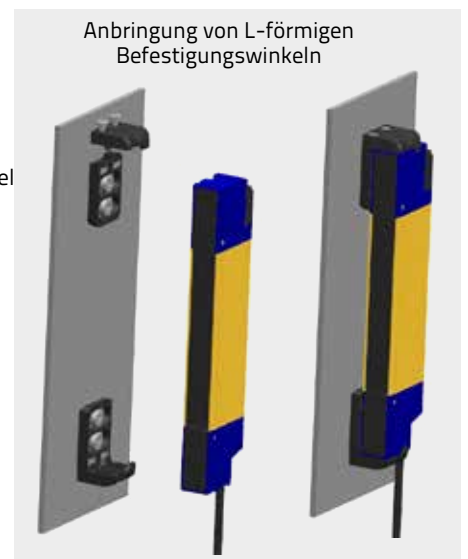
O-förmiger Befestigungswinkel



L-förmiger Befestigungswinkel



Anbringung von L-förmigen Befestigungswinkeln



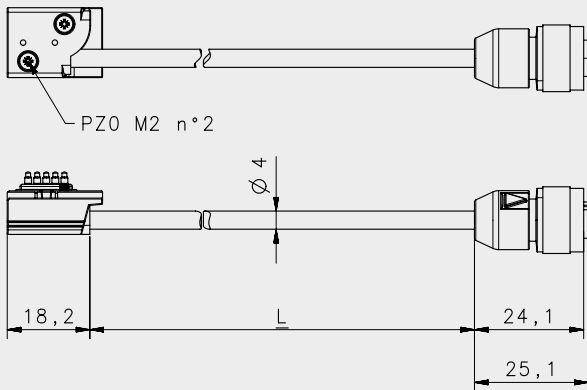
KABEL

	SENDER-/EMPFÄNGER-KABEL	LÄNGE (M)	BESTELLN.
SL2/SL4 [SLx-xx-xxxx-E]	CS-A1-03-U-03	3	95ASE1170
	CS-A1-03-U-05	5	95ASE1180
	CS-A1-03-U-10	10	95ASE1190
	CS-A1-03-U-15	15	95ASE1200
	KASKADIERKABEL	LÄNGE (m)	BESTELLN.
SL2/SL4 [SLx-xx-xxxx-E]	CS-H1-03-B-001	0,1	95A252950
	CS-H1-03-B-005	0,5	95A252550
	CS-H1-03-B-01	1	95A252560

HINWEIS

Alle Kabel haben axiale Stecker.

KASKADIERKABEL – ABMESSUNGEN



KASKADIERKABEL	L +/- 10 (mm)
CS-H1-03-B-001	90
CS-H1-03-B-005	490
CS-H1-03-B-01	990

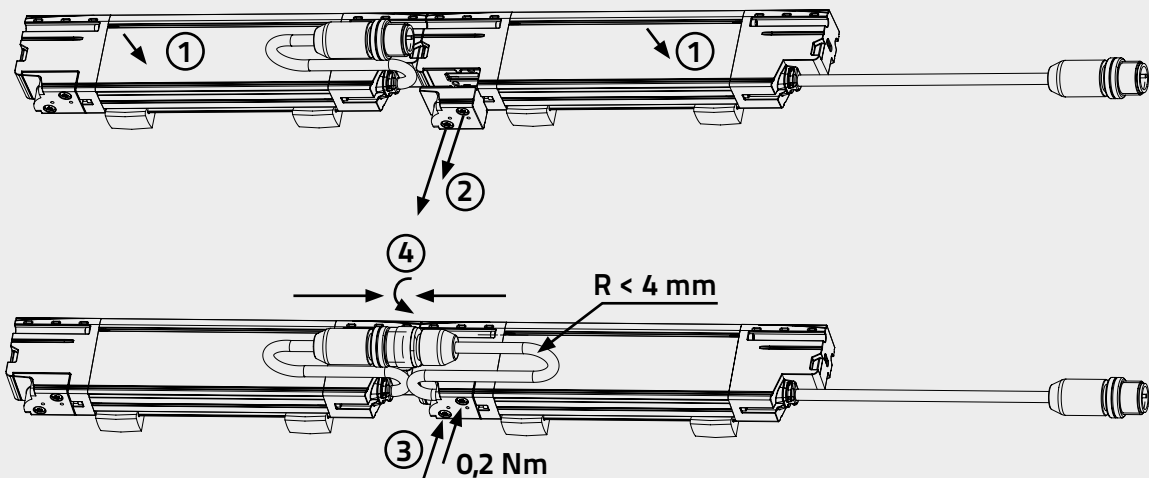
Anschluss einer kaskadierbaren Einheit:

Alle kaskadierbaren Einheiten mit den dafür vorgesehenen Befestigungswinkeln fixieren (1).

Die abschließenden Deckel am Ende des Masters entfernen, indem man die zwei Befestigungsschrauben von Sender und Empfänger löst (2).

Die Kaskadierkabel anstelle der entfernten abschließenden Deckel befestigen. Sicherstellen, dass alle Kabel mit einem Biegeradius von ≥ 4 mm angeschlossen sind (3).

Die M12-Steckverbinder mit den M12-Buchsen der Kaskadierkabel verbinden (4).



Körperschutz-Erkennung

Zutrittskontrolle

Schnelle Lösung für Bereichsabsicherung mit Muting

Einfache Montage und Einrichtung

L- und T-Muting-Modelle mit Reflex-Lichtvorhang-Muting-Armen

- Zwei, drei oder vier Strahlen für Körperschutz
- Schutzfeldhöhen von 500, 800, 900 und 1200 mm
- Lange Reichweite bis 50 m
- Einfache Konfiguration durch DIP-Schalter
- Integrierte Muting-Leuchte (nur bei Muting-Modellen)



SICHERHEIT

ANWENDUNGSGEBIETE

- Automatische Maschinen
- Roboter
- Automatische Montagelinien
- Palettier- und Depalettiermaschinen
- Materialhandling



BRANCHEN

Lebensmittel- und Getränke-, metallverarbeitende, Automobil-, holzverarbeitende, Keramikindustrie

	FINGER	HAND	ARM	KÖRPER
TYP 2				•
TYP 4				•

SG2-S2-050-PP-E

TYP	
2	Typ 2
4	Typ 4

ÜBERWACHTE HÖHE	
050	500 mm (2 Strahlen)
080	800 mm (3 Strahlen)
090	900 mm (4 Strahlen)
120	1200 mm (4 Strahlen)

STRAHLEN UND MUTING-ARME	
S2	2 Strahlen
S3	3 Strahlen
S4	4 Strahlen
T2	2 Strahlen mit T-Muting-Armen (RRX)
T3	3 Strahlen mit T-Muting-Armen (RRX)
L2	2 Strahlen mit L-Muting-Armen (RRX)
L3	3 Strahlen mit L-Muting-Armen (RRX)

MODELL	
X	Base: nur automatischer Neustart
E	Base: automatischer/manueller Neustart, EDM
W	Muting: mit Muting-Funktion

TECHNISCHE DATEN

	SG2 BODY COMPACT BASE [SG2-Sx-xxx-PP-E]	SG2 BODY COMPACT MUTING [SG2-S/L/Tx-xxx-PP-W]	SG4 BODY COMPACT BASE [SG4-Sx-xxx-PP-X]	SG4 BODY COMPACT BASE [SG4-Sx-xxx-PP-E]	SG4 BODY COMPACT MUTING [SG4-S/L/Tx-xxx-PP-W]
ALLGEMEINE DATEN					
Typ (EN 61496-1)		2		4	
PL (EN ISO 13849-1)		c		e	
SIL (IEC 61508)		1		3	
Auflösung	315 mm (4 Strahlen) 415 mm (3 und 4 Strahlen) 515 mm (2 Strahlen)				
Schutzfeldhöhe	515 mm (2 Strahlen) 815 mm (3 Strahlen) 915 oder 1215 mm (4 Strahlen)				
Reichweite	0,5...50 m				
Reichweite Muting-Arme Reflex-Lichtvorhänge (enthalten in L- und T-Modellen)	-----	0,5...3 m		-----	0,5...3 m
Reichweite Muting-Arme Sender-Empfänger	-----	0,5...7 m		-----	0,5...7 m
ELEKTRISCHE DATEN					
Spannungsversorgung (V_{DD})	24 VDC \pm 20 %				
Ausgänge	2 PNP				
Ausgangsstrom	max. 0,5 A / jeder Ausgang				
Kapazitive Last	max. 65 μ F bei 25 °C				
Ansprechzeit	14...16 ms je nach Modell*				
Kabellänge (Netzkabel)	max. 50 m				
MECHANISCHE UND UMWELTDATEN					
Betriebstemperatur	0...+55 °C				
Luftfeuchte	15...95 % (nicht kondensiert)				
Schutzart	IP65 (EN 60529)				
FUNKTIONEN					
Testeingang	Am Empfänger		---	Am Empfänger	
Neustart	Automatisch/manuell		Automatisch	Automatisch/manuell	
EDM (Überwachung externer Geräte)	Am Empfänger		---	Am Empfänger	
Muting-Typ (Wählbar mit DIP-Schalter)*	-----	T-Muting/L-Muting	---	-----	T-Muting/L-Muting
Muting-Zeitüberschreitung (Wählbar mit DIP-Schalter)*	-----	10 min. oder ∞	---	-----	10 min. oder ∞
Override	-----	Am Empfänger	---	-----	Am Empfänger

HINWEISE

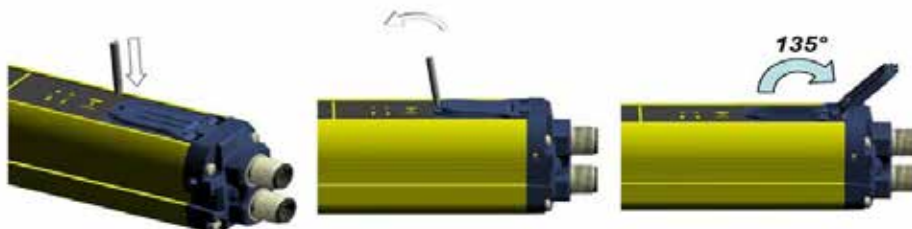
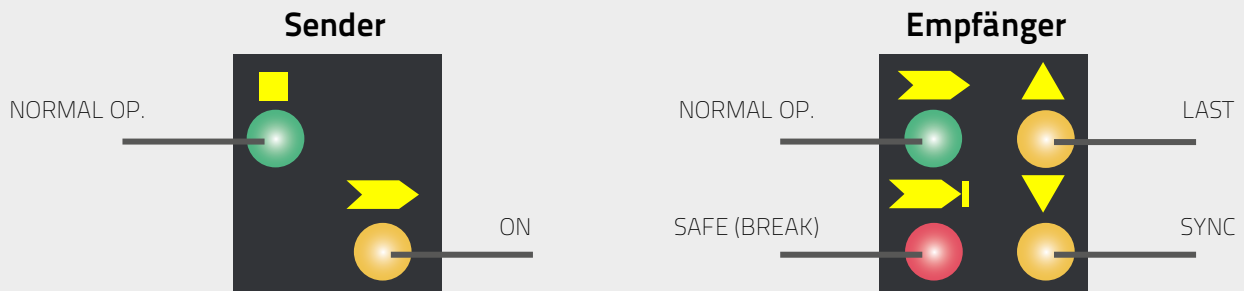
* Nähere Informationen siehe Produkthandbuch



ANSCHLÜSSE

	SG4 BODY COMPACT BASE [SG4-SX-XXX-PP-X]	SG2 BODY COMPACT BASE [SG2-SX-XXX-PP-E] SG4 BODY COMPACT BASE [SG4-SX-XXX-PP-E]	SG2 BODY COMPACT MUTING [SG2-S/L/TX-XXX-PP-W]	SG4 BODY COMPACT MUTING [SG4-S/L/TX-XXX-PP-W]
SENDER HAUPTSTECKER		M12-Stecker, 4-polig 1 = braun = 24 VDC 3 = blau = 0 V		
SENDER ZWEITSTECKER			M12-Stecker, 5-polig 1 = braun = 24 VDC 3 = blau = 0 V	
EMPFÄNGER HAUPTSTECKER	M12-Stecker, 5-polig 1 = braun = 24 VDC 2 = weiß = OSSD 1 3 = blau = 0 V 4 = schwarz = OSSD 2	M12-Stecker, 8-polig 1 = weiß = TEST/START 2 = braun = 24 VDC 4 = gelb = EDM 5 = grau = OSSD 1 6 = rosa = OSSD 2 7 = blau = 0 V	M12-Stecker, 8-polig 1 = weiß = TEST/START 2 = braun = 24 VDC 3 = grün = OVERRIDE 1 4 = gelb = EDM 5 = grau = OSSD 1 6 = rosa = OSSD 2 7 = blau = 0 V 8 = rot = OVERRIDE 2	
SENDER ZWEITSTECKER			M12-Stecker, 5-polig 1 = braun = 24 VDC 2 = weiß = MUTING 2 3 = blau = 0 V 4 = schwarz = MUTING 1	

ANZEIGEN UND DIP-SCHALTER

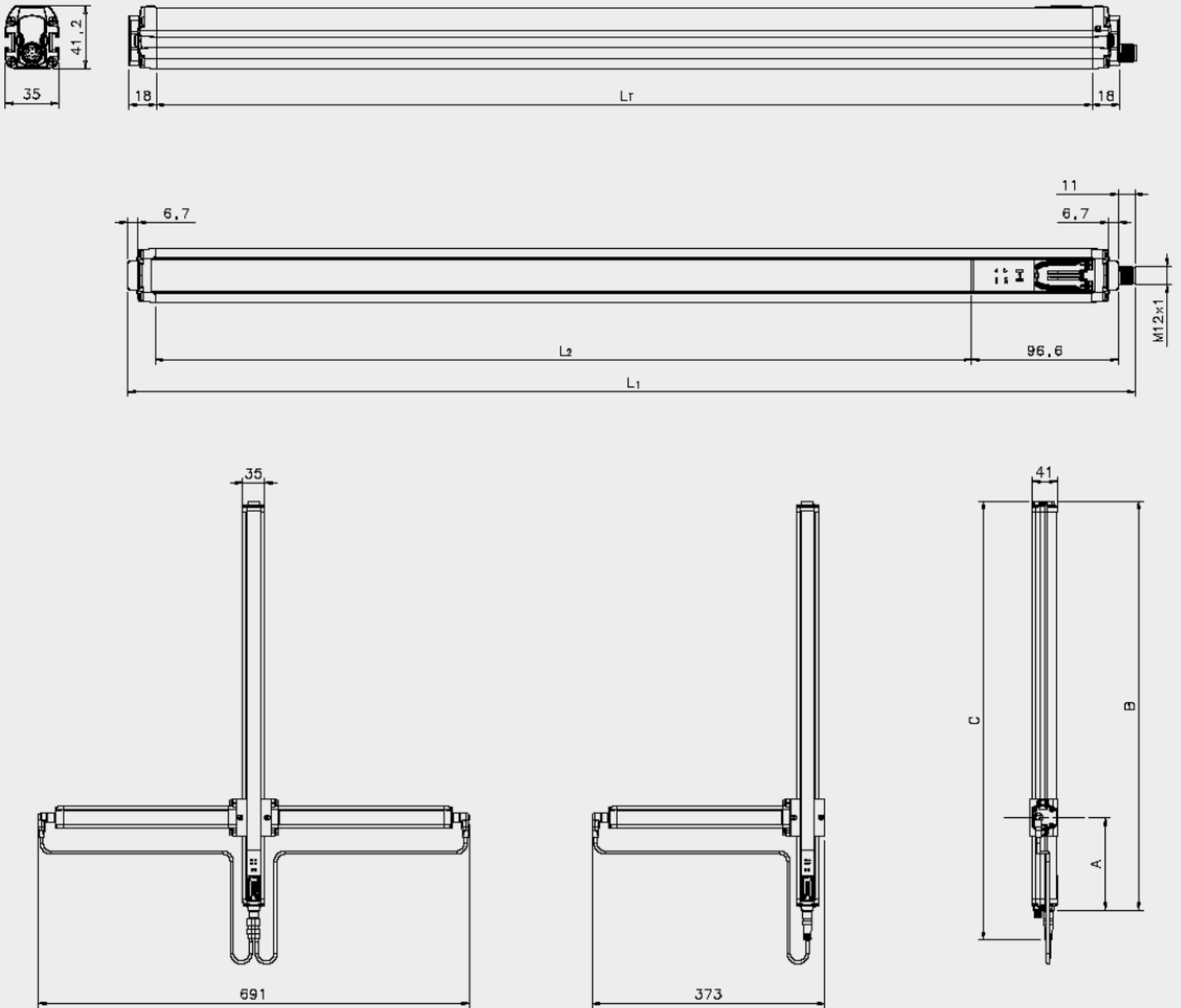


DIP-SCHALTER	FUNKTION	EIN	AUS
1, 5			
2, 6			
3, 7	EDM	Deaktiviert	Aktiviert
4, 8	Neustart	Automatisch	Manuell

HINWEIS

DIP-Schalter nicht bei SG4 BODY COMPACT BASE-Modellen mit -X am Ende: [SGx-Sx-xxx-PP-X]

ABMESSUNGEN



MODELL	L1 (MM)	L2 (MM)	A (MM)	B (MM)	C (MM)
SGx-S/L/Tx-050-PP-x	662	538,4	120-260	653	700
SGx-S/L/Tx-080-PP-x	962	838,4	120-260	953	1000
SGx-S/L/Tx-090-PP-x	1062,5	938,4	120-260	1053	1100
SGx-S/L/Tx-120-PP-x	1362,5	1238,4	120-260	1353	1400

MODELLAUSWAHL UND BESTELLINFORMATIONEN

	SG2 BODY COMPACT BASE [SG2-SX-XXX-PP-E]	BESTELLN.R.	SG4 BODY COMPACT BASE [SG4-SX-XXX-PP-E]	BESTELLN.R.	
NUR AUTOMATISCHER NEUSTART KEIN EDM			SG4-S2-050-PP-X	957851600	
			SG4-S3-080-PP-X	957851610	
			SG4-S4-090-PP-X	957851620	
			SG4-S4-120-PP-X	957851630	
MIT EDM UND MANUELLEM NEUSTART	SG2-S2-050-PP-E	957851000	SG4-S2-050-PP-E	957851040	
	SG2-S3-080-PP-E	957851010	SG4-S3-080-PP-E	957851050	
	SG2-S4-090-PP-E	957851020	SG4-S4-090-PP-E	957851060	
	SG2-S4-120-PP-E	957851030	SG4-S4-120-PP-E	957851070	
MIT INTEGRIERTEM MUTING	OHNE MUTING-ARME	SG2 BODY COMPACT MUTING [SG2-S/L/TX-XXX-PP-W]	BESTELLN.R.	SG4 BODY COMPACT MUTING [SG4-S/L/TX-XXX-PP-W]	BESTELLN.R.
		SG2-S2-050-PP-W	957851080	SG4-S2-050-PP-W	957851160
		SG2-S3-080-PP-W	957851090	SG4-S3-080-PP-W	957851170
		SG2-S4-090-PP-W	957851100	SG4-S4-090-PP-W	957851180
	SG2-S4-120-PP-W	957851110	SG4-S4-120-PP-W	957851190	
	MIT L-MUTING-ARMEN	SG2-L2-050-PP-W	957851120	SG4-L2-050-PP-W	957851200
		SG2-L3-080-PP-W	957851130	SG4-L3-080-PP-W	957851210
	MIT T-MUTING-ARMEN	SG2-T2-050-PP-W	957851140	SG4-T2-050-PP-W	957851220
		SG2-T3-080-PP-W	957851150	SG4-T3-080-PP-W	957851230

KABEL

	POLE	STECKER	LÄNGE (M)	MODELL	BESTELLN.R.
SG BODY COMPACT BASE SENDER HAUPTSTECKER [SG2\4-SX-XXX-PP-X\E]	4	Axial	3	CV-A1-22-B-03	95ACC1480
			5	CV-A1-22-B-05	95ACC1490
			10	CV-A1-22-B-10	95ACC1500
			15	CV-A1-22-B-15	95ACC2070
			25	CV-A1-22-B-25	95ACC2090
SG BODY COMPACT BASE EMPFÄNGER HAUPTSTECKER [SG2\4-SX-XXX-PP-X]	4	Radial	3	CV-A2-22-B-03	95ACC1540
			5	CV-A2-22-B-05	95ACC1550
			10	CV-A2-22-B-10	95ACC1560
SG BODY COMPACT MUTING SENDER UND EMPFÄNGER HAUPTSTECKER [SG2\4-S/L/TX-XXX-PP-W]	8	Axial	3	CV-A1-26-B-03	95ACC1510
			5	CV-A1-26-B-05	95ACC1520
			10	CV-A1-26-B-10	95ACC1530
			15	CV-A1-26-B-15	95ACC2080
			25	CV-A1-26-B-25	95ACC2100
SG BODY COMPACT MUTING [SG2-S/L/TX-XXX-PP-W] [SG4-S/L/TX-XXX-PP-W]	8	Radial	3	CV-A2-26-B-03	95ACC1600
			5	CV-A2-26-B-05	95ACC1610
			10	CV-A2-26-B-10	95ACC1620
SG BODY COMPACT MUTING (LINEAR) [SG2-SX-XXX-PP-W] [SG4-SX-XXX-PP-W]	5	Axial	3	CS-A1-03-U-03	95ASE1170
			5	CS-A1-03-U-05	95ASE1180
			10	CS-A1-03-U-10	95ASE1190
			15	CS-A1-03-U-15	95ASE1200
			25	CS-A1-03-U-25	95ASE1210

HINWEISE

* Nähere Informationen siehe Produkthandbuch

ZUBEHÖR

	SG4 BODY COMPACT BASE [SG4-SX-XXX-PP-X]	SG2 BODY COMPACT BASE SG4 BODY COMPACT BASE [SG2/4-SX-XXX-PP-E]	SG2 BODY COMPACT MUTING SG4 BODY COMPACT MUTING [SG2/4-S/L/TX-XXX-PP-W]
BEFESTIGUNGSWINKEL			
Standardbefestigungswinkel (4 St.) ¹		ST-KSTD (inbegriffen)	
Drehbare Befestigungswinkel (4 St.)		ST-K4ROT-SG BODY COMPACT	
Antivibrations-Befestigungswinkel (4 St. / 6 St.) ²		ST-K4AV ST-K6AV	
Drehbare Befestigungswinkel (4 St. / 6 St.) ³		ST-K4OR ST-K6OR	
Befestigungswinkel Kunststoff (4 St. / 6 St.) ³		ST-KP4MP ST-KP6MP	
SCHUTZRÖHREN UND -SÄULEN			
IP67/IP69K-Röhren		-----	
Schutzsäulen		Serie SG-PSB ²	
Bodenplatte für SG-PSB		SG-P	
Befestigungswinkel für Schutzsäulen (4 St. / 6 St.) ³		ST-PS4-SG-SE ST-PS6-SG-SE	
Säulen mit Bodenstativ		Serie SE-S	
SPIEGEL			
Schutzsäulen mit einzelnen Spiegeln		Serie SG-PSM	
Montagekit für Umlenkspiegel für SG-PSB		ST-PS-DM	
Umlenkspiegel		Serie SG-DM	
Befestigungswinkel für Spiegel		ST-DM	
SICHERHEITSRELAIS			
Sicherheitsrelais		SE-SR2	
EDM-Relaisbox ⁴	---	CS ME-03VU24-Y14	
Sicherheitscontroller für Einweg-Sensoren und SICHERHEITSLICHTVORHÄNGE		SG-BWS-T4-MT	
AUSRICHTUNGSHILFE			
Laserpointer		P	
MUTING-ZUBEHÖR			
Muting-Arme, -Winkel und -Kabel	---	Siehe Seite 77 im Reference Guide Safety	
Muting-Anschlussbox	---	SG-SRT-1 ⁴	
Externe Muting-Leuchten	---	Serie LMS	

HINWEISE

¹ 1200-mm-Modelle werden mit 6 Standardbefestigungswinkeln angeboten.

² Nicht möglich mit T- oder L-Muting-Armen

³ 6 Befestigungswinkel für Lichtvorhänge mit Längen \geq 1200 mm

⁴ Wenn die EDM-Relaisbox oder Muting-Anschlussbox genutzt wird, EDM-Eingang verbinden und sicherstellen, dass die EDM-Funktion am Sicherheitslichtvorhang aktiv ist.

*Robustes Gehäuse für raue Umgebungen
Lange Reichweite für Zutrittskontrolle
Schnelle Lösung für Bereichsabsicherung mit Muting
Einfache Montage und Einrichtung*



- 2, 3 oder 4 Strahlen für Körperschutz
- 40-mm-Auflösung für Armschutz und Bereichsabsicherung
- Schutzfeldhöhen von 500, 800, 900 und 1200 mm
- Lange Reichweite bis 60 m
- Einfache Konfiguration durch DIP-Schalter
- Integrierte Muting-Leuchte (nur bei Muting-Modellen)
- Störungsfreie Codierung
- Externes Muting-Aktivierungssignal
- Edged Override oder getriggertes muting-abhängiges Override



SICHERHEIT

ANWENDUNGSGEBIETE

- Automatische Maschinen
- Roboter
- Automatische Montagelinien
- Palettier- und Depalettiermaschinen
- Automatische Lagersysteme
- Zutrittskontrolle



BRANCHEN

Lebensmittel- und Getränke-, metallverarbeitende, Automobil-, holzverarbeitende, Keramikindustrie

	FINGER	HAND	ARM	KÖRPER
TYP 2				▪
TYP 4			▪	▪

SG2-B2-050-00-E

TYP	
2	Typ 2
4	Typ 4

ÜBERWACHTE HÖHE	
050	500 mm (2 Strahlen)
080	800 mm (3 Strahlen)
090	900 mm (4 Strahlen)
120	1200 mm (4 Strahlen)

MODELL	
E	Base: ohne Muting-Funktion
W-C	Muting: mit integrierter Muting-Funktion

STRAHLEN UND REICHWEITE	
B2	2 Strahlen
B3	3 Strahlen
B4	4 Strahlen
BSR2	2 Strahlen, kurze Reichweite (nur Typ 4)
BSR3	3 Strahlen, kurze Reichweite (nur Typ 4)
BSR4	4 Strahlen, kurze Reichweite (nur Typ 4)
BLR2	2 Strahlen, lange Reichweite (nur Typ 4)
BLR3	3 Strahlen, lange Reichweite (nur Typ 4)
BLR4	4 Strahlen, lange Reichweite (nur Typ 4)

SG4-40-060-00-E

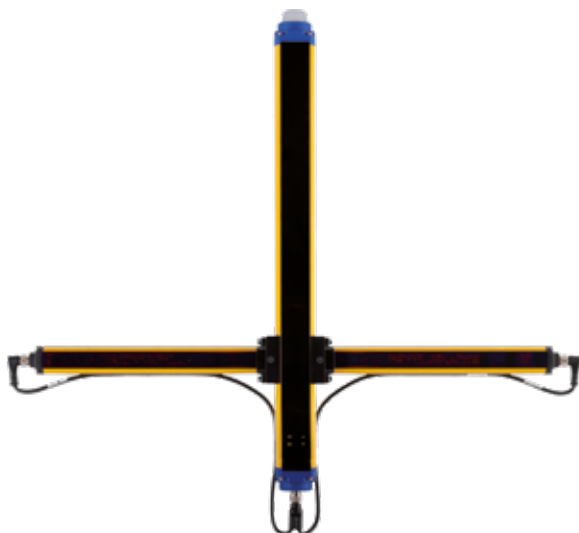
ÜBERWACHTE HÖHE	
060	660 mm
090	960 mm
120	1260 mm

TECHNISCHE DATEN

	SG2 BODY BIG BASE [SG2-Bx-xxx-00-E]	SG2 BODY BIG MUTING [SG2-Bxxx-xxx-00-W-C]	SG4 BODY BIG BASE [SG4-Bx-xxx-00-E]	SG4 BODY BIG MUTING [SG4-Bxxx-xxx-00-W-C]	SG4 LONG RANGE BASE [SG4-40-xxx-00-E]
ALLGEMEINE DATEN					
Typ (EN 61496-1/2)	2		4		
PL (EN ISO 13849-1)	c		e		
SIL (IEC 61508)	1		3		
Auflösung	319,75 mm (4 Strahlen) 419,75 mm (3 und 4 Strahlen) 519,75 mm (2 Strahlen)				40 mm
Reichweite	0,5..60 m		6..60 m	0,5..30 m (Short Range-Modell) 6..60 m (Long Range-Modell)	6..60 m
Reflex-Muting-Arme Reichweite (nicht inbegriffen)	---	0,5..3 m	---	0,5... 3 m (Nur bei Short Range-Modell)	---
Sender-/Empfänger-Muting-Arme Reichweite	---	0,5..7 m	---	0,5..7 m	---
Schutzfeldhöhe	500 mm (2 Strahlen) 800 mm (3 Strahlen) 900 oder 1200 mm (4 Strahlen)				660 mm 960 mm 1260 mm
ELEKTRISCHE DATEN					
Spannungsversorgung (V _{DD})	24 VDC ± 20 %				
Ausgänge	2 PNP				
Ausgangsstrom	max. 0,5 A / jeder Ausgang				
Kapazitive Last	max. 2,2 µF bei 25 °C				
Ansprechzeit	11...24 ms je nach Modell ^A				20...24 ms je nach Modell ^A
Kabellänge (Netzkabel)	max. 70 m				
MECHANISCHE UND UMWELTDATEN					
Betriebstemperatur	0...+55 °C				
Luftfeuchte	15...95 % (nicht kondensiert)				
Schutzart	IP65 (EN 60529)				
FUNKTIONEN					
	Testeingang				
	Manueller/automatischer Neustart				
	EDM-Überwachung externer Geräte				
	Codeauswahl mit DIP-Schalter				
	---	T-Muting/L-Muting	---	T-Muting/L-Muting	---
	---	Muting-Zeitüberschreitung: 10 min. oder ∞	---	Muting-Zeitüberschreitung: 10 min. oder ∞	---
	---	Integrierte Muting-Leuchte	---	Integrierte Muting-Leuchte	---
	---	Override	---	Override	---
	---	Eingang für Muting-Aktivierung	---	Eingang für Muting-Aktivierung	---
	---	Ausgang für Override-Status	---	Ausgang für Override-Status	---
	---	Ausgang für Muting-Leuchte	---	Ausgang für Muting-Leuchte	---

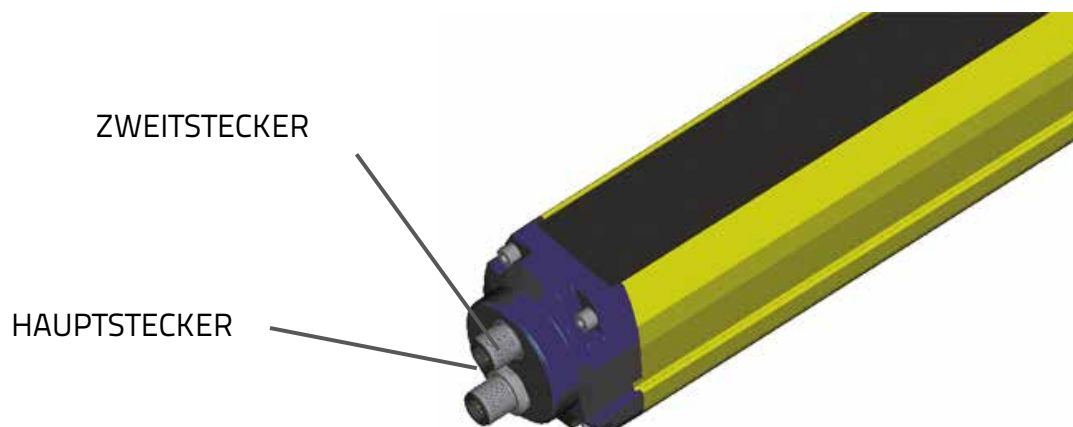
HINWEISE

^A Nähere Informationen siehe Produktdatenblatt oder -handbuch



ANSCHLÜSSE

	SG BODY BIG BASE [SG2/4-Bx-xxx-00-E] SG4 LONG RANGE BASE [SG4-40-xxx-00-E]	SG BODY BIG MUTING [SG2/4-Bxxx-xxx-00-W-C]
	M12-Stecker, 5-polig 1 = braun = 24 VDC; 2 = weiß = TEST; 3 = blau = 0 V; 4 = schwarz = ERDUNG	
SENDER HAUPTSTE- CKER STECKER		
SENDER ZWEITSTE- CKER	--- ---	M12-Stecker, 5-polig 1 = braun = 24 VDC; 3 = blau = 0 V
EMPFÄNGER HAUPTSTE- CKER STECKER	M12-Stecker, 8-polig 1 = weiß = RESET / NEUSTART / MODUS-NEUSTART; 2 = braun = 24 VDC; 3 = grün = EDM-AKTIVIERUNG; 4 = gelb = EDM; 5 = grau = OSSD 1; 6 = rosa = OSSD 2; 7 = blau = 0 V; 8 = rot = ERDUNG	M12-Stecker, 12-polig 1 = braun = 24 VDC; 2 = blau = 0 V; 3 = weiß = RESET / NEUSTART / MODUS-NEUSTART; 4 = grün = OVERRIDE 1; 5 = rosa = OSSD 2; 6 = gelb = EDM; 7 = schwarz = MUTING-AKTIVIERUNG; 8 = grau = OSSD 1; 9 = rot = OVERRIDE 2; 10 = violett = AUSGANG LEUCHTE; 11 = grau-rosa = OVERRIDE-STATUS; 12 = rot-blau = ERDUNG
EMPFÄNGER ZWEIT- STECKER	--- ---	M12-Stecker, 5-polig 1 = braun = 24 VDC; 2 = weiß = MUTING 2; 3 = blau = 0 V; 4 = schwarz = MUTING 1



ZUBEHÖR

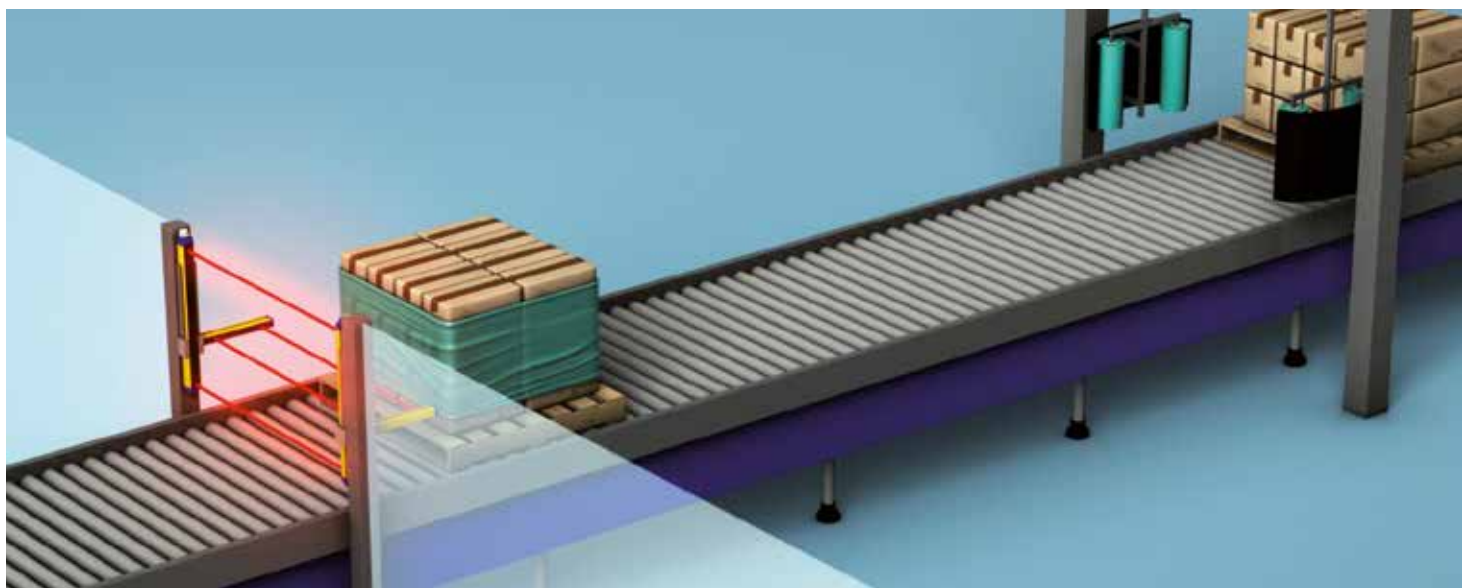
	SG BODY BIG BASE [SG2/4-Bx-xxx-00-E]	SG BODY BIG MUTING [SG2/4-Bxxx-xxx-00-W-C]	SG4 LONG RANGE BASE [SG4-40-xxx-00-E]
BEFESTIGUNGSWINKEL			
Im Lieferumfang des Lichtvorhangs inbegriffen		Keine	
Standardbefestigungswinkel (4 St.)		ST-K4STD-SG-BODY BIG	
Rückwärtige Befestigungswinkel für Schutzsäulen (4 St.)		ST-K4REAR-SG BODY BIG	
Drehbare Befestigungswinkel (4 St.)		ST-K4ROT-SG BODY BIG	
Antivibrations-Befestigungswinkel (4 St. / 6 St.) ^c		ST-K4AV ST-K6AV	
Befestigungswinkel Kunststoff (4 St. / 6 St.) ^c		ST-KP4MP ST-KP6MP	
SCHUTZRÖHREN, -SÄULEN			
IP67/IP69K-Röhren		---	
Schutzsäulen		Serie SG-PSB ^B	
Bodenplatte für SG-PSB		SG-P	
Befestigungswinkel für Schutzsäulen s (4 St. / 6 St.) ^c		ST-PS4-SG BODY ST-PS6-SG BODY	
Säulen mit Bodenstativ		Serie SE-S	
SPIEGEL			
Schutzsäulen mit einzelnen Spiegeln	Serie SG-PSM		---
Montagekit für Umlenkspiegel für SG-PSB		ST-PS-DM	
Umlenkspiegel		Serie SG-DM	
Befestigungswinkel für Spiegel		ST-DM	
SICHERHEITSRELAIS			
Sicherheitsrelais		SE-SR2	
EDM-Relaisbox ^d		CS ME-03VU24-Y14	
Sicherheitscontroller für Einweg- und SICHERHEITSLICHTVORHÄNGE		SG-BWS-T4-MT	
AUSRICHTUNGSHILFE			
Laserpointer		SG-LP	
MUTING-ZUBEHÖR			
Muting-Arme, -Winkel und -Kabel	---	Siehe Seite 70	---
Muting-Anschlussbox ^d	---	SG-SRT-1	---
Externe Muting-Leuchten	---	Serie LMS	

HINWEISE

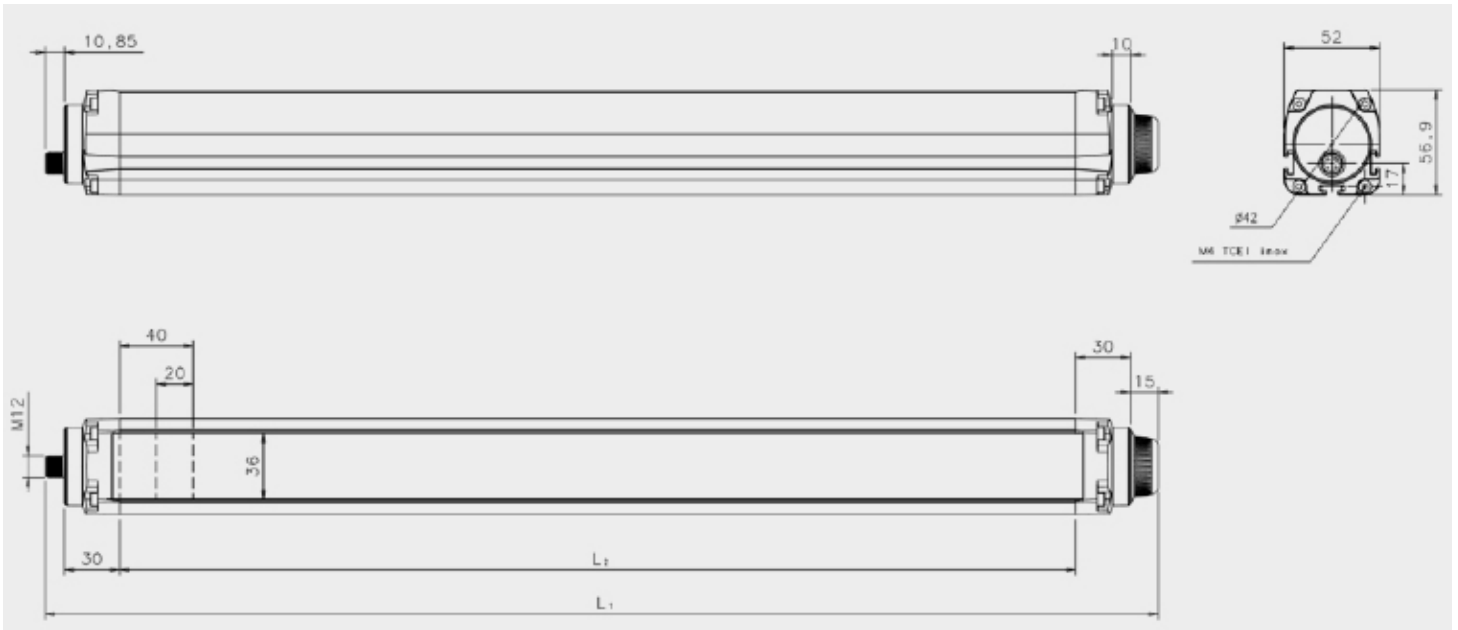
^B Nicht möglich mit T- oder L-Muting-Armen

^C 6 Befestigungswinkel für Lichtvorhänge mit Längen ≥ 1200 mm

^D Wenn die EDM-Relaisbox oder Muting-Anschlussbox genutzt wird, EDM-Eingang verbinden und sicherstellen, dass die EDM-Funktion am Sicherheitslichtvorhang aktiv ist.

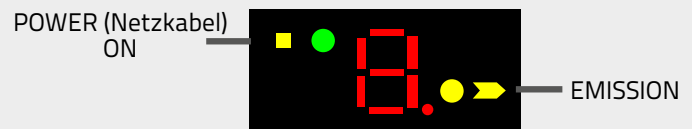
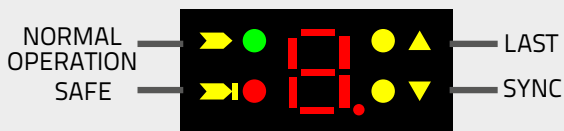


ABMESSUNGEN (mm)



MODELL	L1 (mm)	L2 (mm)
SGx-B2-050-00-E	606,35	520,5
SGx-B3-080-00-E	906,35	820,5
SGx-B4-090-00-E	1006,35	920,5
SGx-B4-120-00-E	1306,35	1220,5
SG4-40-060-00-E	783,35	700,5
SG4-40-090-00-E	1083,35	1000,5
SG4-40-120-00-E	1383,35	1300,5
SGx-Byy2-050-00-W-C	609,35	520,5
SGx-Byy3-080-00-W-C	909,35	820,5
SGx-Byy4-090-00-W-C	1009,35	920,5
SGx-Byy4-120-00-W-C	1309,35	1220,5

ANZEIGEN



MODELLAUSWAHL UND BESTELLINFORMATIONEN

KÖRPERSCHUTZ					ARMSCHUTZ BEREICHABSICHERUNG			
OHNE MUTING	SG2 BODY BIG BASE [SG2-BX-XXX-00-E]	BESTELLN.R.	OHNE MUTING	SG4 BODY BIG BASE [SG4-BX-XXX-00-E]	BESTELLN.R.	LANGE REICHWEITE	SG4 LONG RANGE BASE [SG4-40-XXX-00-E]	BESTELLN.R.
		SG2-B2-050-00-E		957851240			SG4-B2-050-00-E	957851280
	SG2-B3-080-00-E	957851250		SG4-B3-080-00-E	957851290		SG4-40-090-00-E	957851580
	SG2-B4-090-00-E	957851260		SG4-B4-090-00-E	957851300		SG4-40-120-00-E	957851590
	SG2-B4-120-00-E	957851270		SG4-B4-120-00-E	957851310		---	---
MIT INTEGRIERTEM MUTING	SG2 BODY BIG MUTING [SG2-BXXX-XXX-00-W-C]	BESTELLN.R.	KURZE REICHWEITE	SG4 BODY BIG MUTING [SG4-BXXX-XXX-00-W-C]	BESTELLN.R.			
		SG2-B2-050-00-W-C		957851320	SG4-B5R2-050-00-W-C	957851400	---	---
		SG2-B3-080-00-W-C		957851330	SG4-B5R3-080-00-W-C	957851410	---	---
		SG2-B4-090-00-W-C		957851340	SG4-B5R4-090-00-W-C	957851420	---	---
		SG2-B4-120-00-W-C	957851350	SG4-B5R4-120-00-W-C	957851430	---	---	
		---	---	LANGE REICHWEITE	SG4-BLR2-050-00-W-C	957851360	---	---
		---	---		SG4-BLR3-080-00-W-C	957851370	---	---
		---	---		SG4-BLR4-090-00-W-C	957851380	---	---
	---	---	SG4-BLR4-120-00-W-C		957851390	---	---	

KABEL

	SENDER-KABEL (HAUPTSTECKER)	LÄNGE (m)	BESTELLN.R.
SG BODY BIG BASE [SG2-Bx-xxx-00-E] [SG4-Bx-xxx-00-E]	CS -A1-03-U-03	3	95ASE 1170
	CS -A1-03-U-05	5	95ASE 1180
SG4 LONG RANGE BASE [SG4-40-xxx-00-E]	CS -A1-03-U-10	10	95ASE 1190
	CS -A1-03-U-15	15	95ASE 1200
SG BODY BIG MUTING [SG2-Bx-xxx-00-W-C] [SG4-Bxxx-xxx-00-W-C]	CS -A1-03-U-25	25	95ASE 1210
	CS -A1-03-U-50	50	95A252700
	EMPFÄNGER-KABEL (HAUPTSTECKER)	LÄNGE (m)	BESTELLN.R.
SG BODY BIG BASE [SG2-Bx-xxx-00-E] [SG4-Bx-xxx-00-E]	CS -A1-06-U-03	3	95ASE1220
	CS -A1-06-U-05	5	95ASE1230
	CS -A1-06-U-10	10	95ASE1240
SG4 LONG RANGE BASE [SG4-40-xxx-00-E]	CS -A1-06-U-15	15	95ASE1250
	CS -A1-06-U-25	25	95ASE1260
	CS -A1-06-U-50	50	95A252710
SG BODY BIG MUTING [SG2-Bx-xxx-00-W-C] [SG4-Bxxx-xxx-00-W-C]	CS -A1-10-U-03	3	95A252720
	CS -A1-10-U-05	5	95A252730
	CS -A1-10-U-10	10	95A252740
	CS -A1-10-U-15	15	95A252750
	CS -A1-10-U-25	25	95A252760
	CS -A1-10-U-50	50	95A252770
	SENDER-KABEL (ZWEITSTECKER)	LÄNGE (m)	BESTELLN.R.
SG BODY BIG MUTING [SG2-Bx-xxx-00-W-C] [SG4-Bxxx-xxx-00-W-C]	EMPFÄNGER-KABEL (ZWEITSTECKER)		
	CS -A1-03-U-03	3	95ASE 1170
	CS -A1-03-U-05	5	95ASE 1180
	CS -A1-03-U-10	10	95ASE 1190
	CS -A1-03-U-15	15	95ASE 1200
	CS -A1-03-U-25	25	95ASE 1210
	CS -A1-03-U-50	50	95A252700

HINWEISE

Alle Kabel haben axiale Stecker.

Weniger Verkabelungs- und Installationsaufwand dank einer aktiven und einer passiven Einheit

Robustes Gehäuse für raue Umgebungen

Einfache Montage und Einrichtung

Muting-Arme für Reflex-Lichtvorhang in Modellen mit L- und T-Muting inbegriffen

Alle erweiterten Muting-Funktionen

- 2, 3 oder 4 Strahlen für Körperschutz
- Schutzfeldhöhen von 500, 800, 900 und 1200 mm
- Bis zu 8 m Reichweite
- Einfache Konfiguration durch DIP-Schalter
- Integrierte Muting-Leuchte (bei Muting-Modellen)
- Störungsfreie Codierung
- Externes Muting-Aktivierungssignal
- Edged Override oder getriggertes muting-abhängiges Override



SICHERHEIT

ANWENDUNGSGEBIETE

- Automatische Maschinen
- Roboter
- Automatische Montagelinien
- Palettier- und Depalettiermaschinen



BRANCHEN

Lebensmittel- und Getränke-, metallverarbeitende, Automobil-, holzverarbeitende, Keramikindustrie

	FINGER	HAND	ARM	KÖRPER
TYP 2				
TYP 4				•

Aktive Einheit

SG4 - RB2 L-050-00-W

TYP	STRAHLEN UND REICHWEITE	MUTING-ARME	ÜBERWACHTE HÖHE	MODELL
4 Typ 4	2 2 Strahlen 3 3 Strahlen 4 4 Strahlen	--- Lineares Modell: Muting-Arme nicht inbegriffen L L-Muting-Arme inbegriffen T T-Muting-Arme inbegriffen	050 500 mm (2 Strahlen) 080 800 mm (3 Strahlen) 090 900 mm (4 Strahlen) 120 1200 mm (4 Strahlen)	E Base: ohne integrierte Muting-Funktion W Muting: mit integrierter Muting-Funktion

Passive Einheit

SG4 - RDB2 L-090

TYP	STRAHLEN UND REICHWEITE	MUTING-ARME	ÜBERWACHTE HÖHE
4 Typ 4	2 2 Strahlen 3 3 Strahlen 4 4 Strahlen	--- Lineares Modell: Muting-Arme nicht inbegriffen L L-Muting-Arme inbegriffen T T-Muting-Arme inbegriffen	--- 500 mm (2 Strahlen) oder 800 mm (3 Strahlen) 090 900 mm (4 Strahlen) 120 1200 mm (4 Strahlen)

TECHNISCHE DATEN

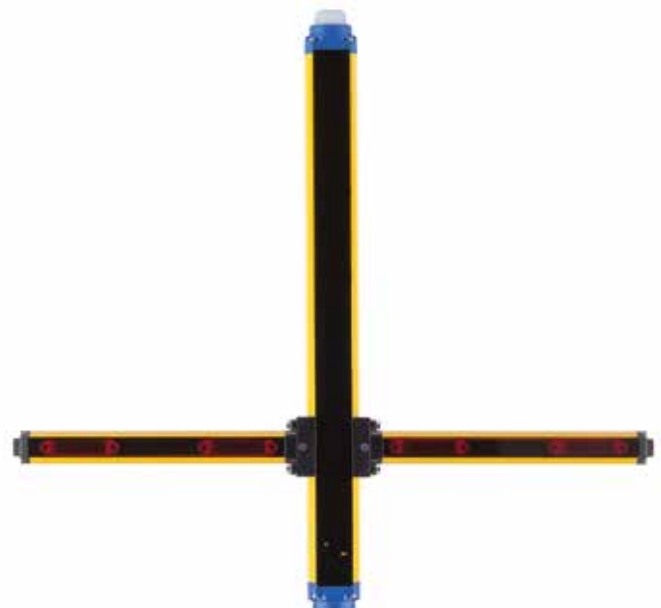
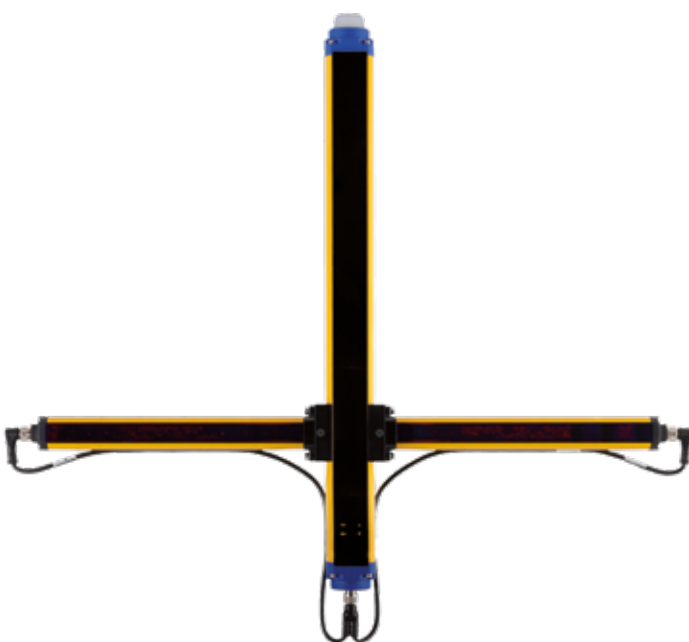
	SG BODY REFLECTOR BASE [SG4-RBx-xxx-00-E] + [SG4-RDBx]	SG BODY REFLECTOR MUTING [SG4-RBx-xxx-00-W] + [SG4-RDBx] [SG4-RBxL/T-xxx-00-W] + [SG4-RDBxL/T]
ALLGEMEINE DATEN		
Typ (EN 61496-1)	4	
PL (EN ISO 13849-1)	e	
SIL (IEC 61508)	3	
Auflösung	319,75 mm (4 Strahlen) 419,75 mm (3 und 4 Strahlen) 519,75 mm (2 Strahlen)	
Schutzfeldhöhe	500 mm (2 Strahlen) 800 mm (3 Strahlen) 900 oder 1200 mm (4 Strahlen)	
Reichweite	0,5...8 m 0,5...6,5 m (für SG4-RB4-090-00-E)	0,5...8 m (für SG4-RBx-xxx-00-W) 0,5...6,5 m (für SG4-RB4-090-00-W) 0,5...3 m (für SG4-RBxL/T-00-W)
Reflex-Muting-Arme Reichweite (bei T- und L-Modellen inbegriffen)	0,5...3 m	
Reichweite Muting-Arme Sender- Empfänger (nicht inbegriffen)	---	0,5...7 m
ELEKTRISCHE DATEN		
Spannungsversorgung (V_{DD})	24 VDC \pm 20 %	
Ausgänge	2 PNP	
Ausgangsstrom	max. 0,5 A / jeder Ausgang	
Kapazitive Last	max. 2,2 μ F bei 25 °C	
Ansprechzeit	11...12 ms je nach Modell ^A	
Kabellänge (Netzkabel)	max. 70 m	
MECHANISCHE UND UMWELTDATEN		
Betriebstemperatur	0...+55 °C	
Luftfeuchte	15...95 % (nicht kondensiert)	
Schutzart	IP65 (EN 60529)	
FUNKTIONEN		
	Manueller/automatischer Neustart	
	EDM-Überwachung externer Geräte	
	Codeauswahl mit DIP-Schalter	
---		T-Muting/L-Muting
		Integrierte Muting-Leuchte
---		Muting-Zeitüberschreitung: 10 min. oder ∞
		Integrierte Muting-Leuchte
---		Override
---		Eingang für Muting-Aktivierung
---		Ausgang für Override-Status
---		Muting-Filter
---		Ausgang für externe Muting-Leuchte

HINWEISE

^A Nähere Informationen siehe Produktdatenblatt oder -handbuch

ANSCHLÜSSE

	SG BODY REFLECTOR BASE [SG4-RBX-XXX-00-E]	SG BODY REFLECTOR MUTING [SG4-RBX-XXX-00-W] [SG4-RBXL/T-XXX-00-W]
AKTIVE EINHEIT HAUPT- STECCKER	<p>M12-Stecker, 8-polig</p> <p>1 = weiß = RESET / NEUSTART/ MODUS-NEUSTART 2 = braun = 24 V 3 = grün = EDM-AKTIVIERUNG 4 = gelb = EDM 5 = grau = OSSD 1 6 = rosa = OSSD 2 7 = blau = 0 V 8 = rot = ERDUNG</p>	<p>M12-Stecker, 12-polig</p> <p>1 = braun = 24 VDC 2 = blau = 0 V 3 = weiß = RESET / NEUSTART/ MODUS-NEUSTART 4 = grün = OVERRIDE 1 5 = rosa = OSSD 2 6 = gelb = EDM 7 = schwarz = MUTING-AKTIVIERUNG 8 = grau = OSSD 1 9 = rot = OVERRIDE 2 10 = violett = EINGANG LEUCHE 11 = grau-rosa = OVERRIDE-STATUS 12 = rot-blau = ERDUNG</p>
	AKTIVE EINHEIT ZWEIT- STECCKER	<p>---</p> <p>---</p>



ZUBEHÖR

	SG BODY REFLECTOR BASE [SG4-RBX-XXX-00-E] + [SG4-RDBX]	SG BODY REFLECTOR MUTING [SG4-RBX-XXX-00-W] + [SG4-RDBX] [SG4-RBXL/T-XXX-00-W] + [SG4-RDBXL/T]
BEFESTIGUNGSWINKEL		
Im Lieferumfang des Lichtvorhangs inbegriffen		Keine
Standardbefestigungswinkel (4 St.)		ST-K4STD-SG-BODY BIG
Rückwärtige Befestigungswinkel für Schutzsäulen (4 St.)		ST-K4REAR-SG BODY BIG
Drehbare Befestigungswinkel (4 St.)		ST-K4ROT-SG BODY BIG
Antivibrations-Befestigungswinkel (4 St. / 6 St.) ^B		ST-K4AV ST-K6AV
Befestigungswinkel Kunststoff (4 St. / 6 St.) ^B		ST-KP4MP ST-KP6MP
SCHUTZRÖHREN, -SÄULEN		
IP67/IP69K-Röhren		---
Schutzsäulen		Serie SG-PSB ^A
Bodenplatte für SG-PSB		SG-P
Befestigungswinkel für Schutzsäulen (4 St. / 6 St.) ^B		ST-PS4-SG BODY ST-PS6-SG BODY
Säulen mit Bodenstativ		Serie SE-S
SICHERHEITSRELAIS		
Sicherheitsrelais		SE-SR2
EDM-Relaisbox ^C		CS ME-03VU24-Y14
Sicherheitscontroller für Einweg-Sensoren und Sicherheitslichtvorhänge		SG-BWS-T4-MT
AUSRICHTUNGSHILFE		
Laserpointer		SG-LP
MUTING-ZUBEHÖR		
Muting-Arme, -Winkel und -Kabel	---	Siehe Seite 70
Muting-Anschlussbox ^C	---	SG-SRT-1 oder SG-SRT-2
Externe Muting-Leuchten	---	Serie LMS

HINWEISE

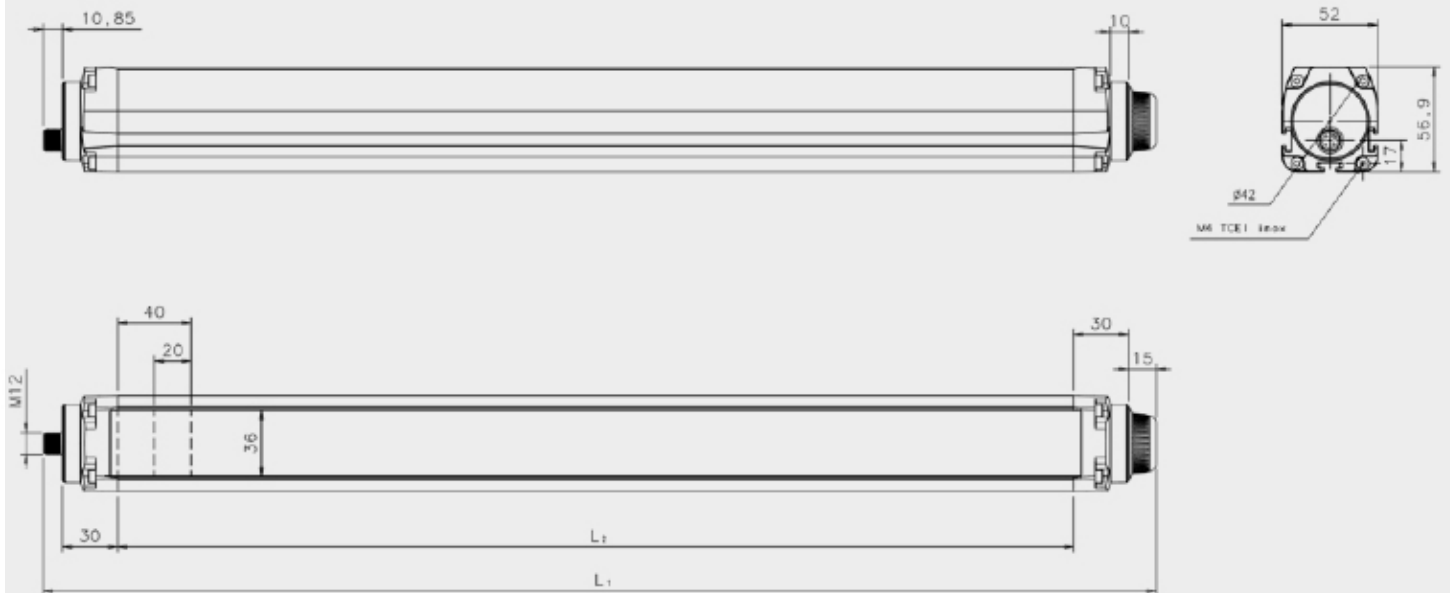
^A Nicht möglich mit T- oder L-Muting-Armen

^B 6 Befestigungswinkel für Lichtvorhänge mit ≥ 1200 mm

^C Wenn die EDM-Relaisbox oder Muting-Anschlussbox genutzt wird, EDM-Eingang verbinden und sicherstellen, dass die EDM-Funktion am Sicherheitslichtvorhang aktiv ist.

ABMESSUNGEN

SG BODY REFLECTOR BASE – AKTIVE EINHEIT



MODELL	L1 (mm)	L2 (mm)
SGx-RB2-050-00-E	606,35	520,5
SGx-RB3-080-00-E	906,35	820,5
SGx-RB4-090-00-E	1006,35	920,5
SGx-RB4-120-00-E	1306,35	1220,5

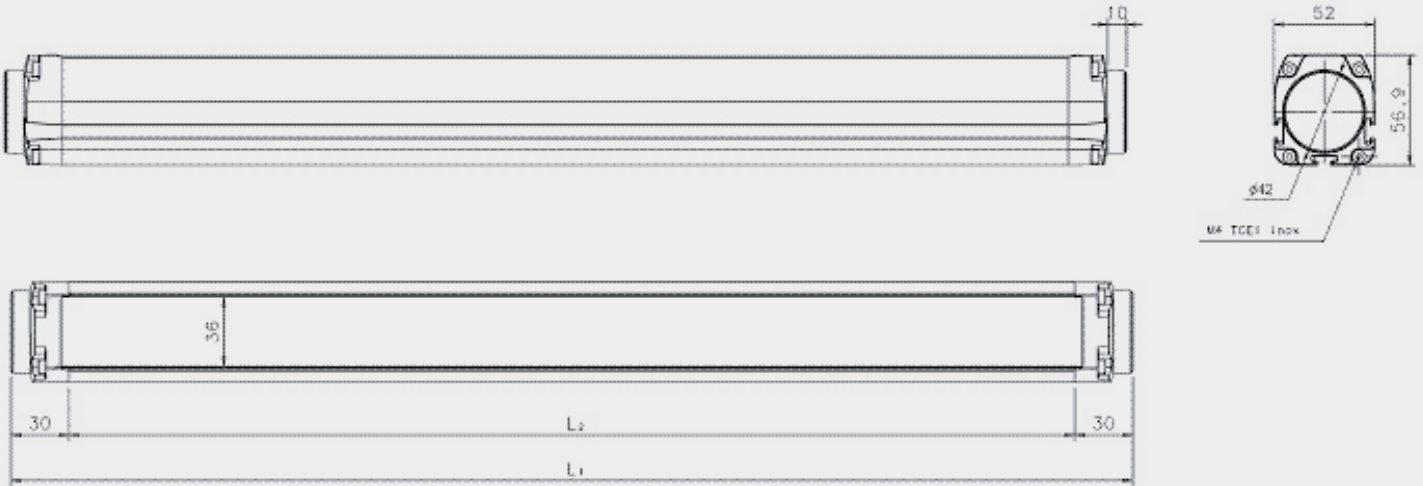
SG BODY REFLECTOR MUTING – AKTIVE EINHEIT



MODELL	L1 (mm)	L2 (mm)
SGx-RB2y-050-00-W	609,35	520,5
SGx-RB3y-080-00-W	909,35	820,5
SGx-RB4y-090-00-W	1009,35	920,5
SGx-RB4y-120-00-W	1309,35	1220,5

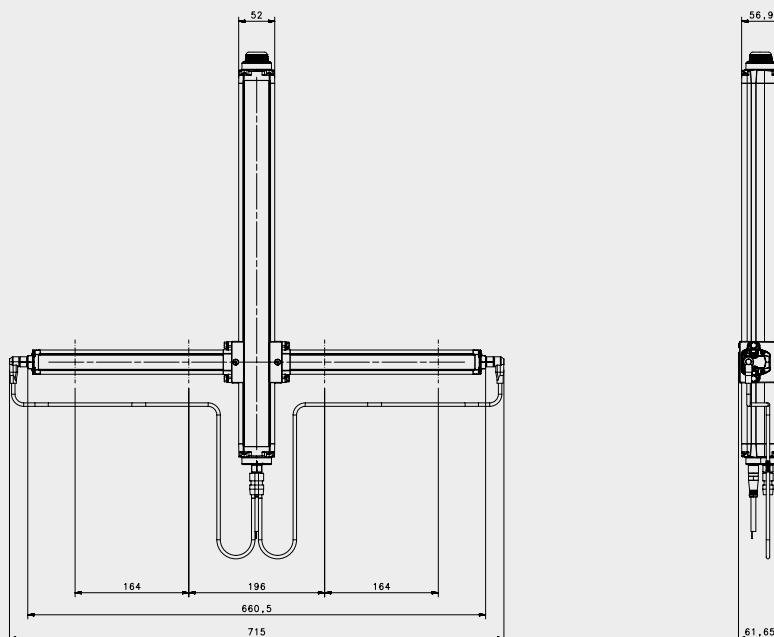
ABMESSUNGEN

SG BODY REFLECTOR BASE – PASSIVE EINHEIT ■ SG BODY REFLECTOR MUTING – PASSIVE EINHEIT



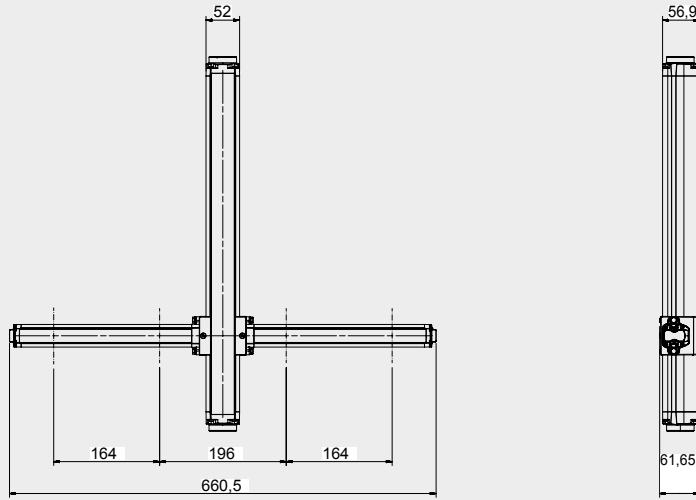
MODELL	L1 (mm)	L2 (mm)
SG4-RDB2	580,5	520,5
SG4-RDB2L	580,5	520,5
SG4-RDB2T	580,5	520,5
SG4-RDB3	880,5	820,5
SG4-RDB3L	880,5	820,5
SG4-RDB3T	880,5	820,5
SG4-RDB4-090	980,5	920,5
SG4-RDB4-120	1280,5	1220,5

SG BODY REFLECTOR BASE MIT T-MUTING-ARMEN – AKTIVE SEITE



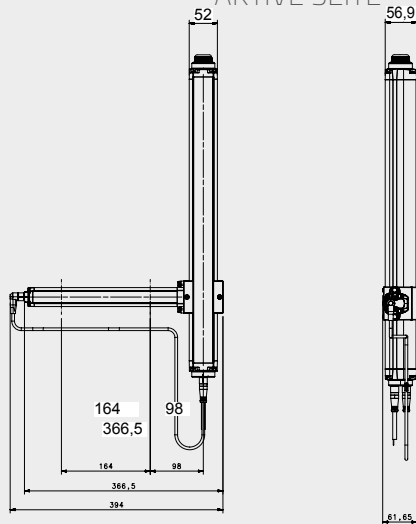
ABMESSUNGEN

SG BODY REFLECTOR MUTING MIT T-MUTING-ARMEN – PASSIVE SEITE

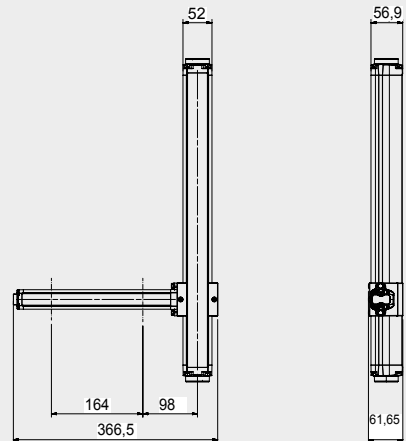


SG BODY REFLECTOR MUTING MIT L-MUTING-ARM

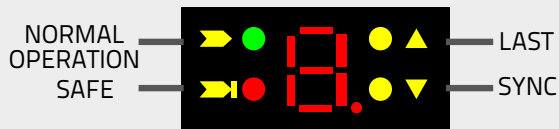
AKTIVE SEITE



PASSIVE SEITE



ANZEIGEN



MODELLAUSWAHL UND BESTELLINFORMATIONEN

	SG4 BODY REFLECTOR BASE [SG4-RBX-XXX-00-E]	BESTELLNUMMER	SG4 BODY REFLECTOR MUTING [SG4-RBX-XXX-00-W]	BESTELLNUMMER
AKTIVE SEITE	SG4-RB2-050-00-E	957951000	LINEAR (OHNE MUTING-ARME)	
	SG4-RB3-080-00-E	957951010	SG4-RB2-050-00-W	957951030
	SG4-RB4-090-00-E	957951190	SG4-RB3-080-00-W	957951040
	SG4-RB4-120-00-E	957951020	SG4-RB4-090-00-W	957951180
	---	---	SG4-RB4-120-00-W	957951050
	---	---	MIT L-MUTING-ARMEN	
	---	---	SG4-RB2T-050-00-W	957951080
	---	---	SG4-RB3T-080-00-W	957951090
	---	---	MIT L-MUTING-ARMEN	
	---	---	SG4-RB2L-050-00-W	957951060
---	---	SG4-RB3L-080-00-W	957951070	
PASSIVE SEITE	SG4 BODY REFLECTOR BASE [SG4-RDBX] [SG4-RDBX-XXX]	BESTELLN.	SG4 BODY BIG MUTING [SG4-RDBX] [SG4-RDBXL/T]	BESTELLN.
	SG4-RDB2	957951100	LINEAR (OHNE MUTING-ARME)	
	SG4-RDB3	957951110	SG4-RDB2	957951100
	SG4-RDB4-090	957951170	SG4-RDB3	957951110
	SG4-RDB4-120	957951120	SG4-RDB4-090	957951170
	---	---	SG4-RDB4-120	957951120
	---	---	MIT L-MUTING-ARMEN	
	---	---	SG4-RDB2T	957951150
	---	---	SG4-RDB3T	957951160
	---	---	MIT L-MUTING-ARMEN	
---	---	SG4-RDB2L	957951130	
---	---	SG4-RDB3L	957951140	

WICHTIGE HINWEISE

- 1) Aktive und passive Seite müssen separat bestellt werden.
- 2) Im Lieferumfang des SG4 BODY REFLECTOR sind keine Befestigungswinkel inbegriffen. Diese müssen separat bestellt werden (siehe Zubehör-Tabelle).

KABEL

	AKTIVE EINHEIT (HAUPTSTECKER)	LÄNGE (m)	BESTELLN.
SG4 BODY REFLECTOR BASE [SG4-RBx-xxx-00-E]	CS-A1-06-U-03	3	95ASE1220
	CS-A1-06-U-05	5	95ASE1230
	CS-A1-06-U-10	10	95ASE1240
	CS-A1-06-U-15	15	95ASE1250
	CS-A1-06-U-25	25	95ASE1260
	CS-A1-06-U-50	50	95A252710
SG4 BODY REFLECTOR MUTING [SG4-RBx-xxx-00-W]	CS-A1-10-U-03	3	95A252720
	CS-A1-10-U-05	5	95A252730
	CS-A1-10-U-10	10	95A252740
	CS-A1-10-U-15	15	95A252750
	CS-A1-10-U-25	25	95A252760
	CS-A1-10-U-50	50	95A252770
	AKTIVE EINHEIT (ZWEITSTECKER)	LÄNGE (m)	BESTELLN.
SG4 BODY REFLECTOR MUTING [SG4-RBx-xxx-00-W]	CS-A1-03-U-03	3	95ASE1170
	CS-A1-03-U-05	5	95ASE1180
	CS-A1-03-U-10	10	95ASE1190
	CS-A1-03-U-15	15	95ASE1200
	CS-A1-03-U-25	25	95ASE1210
	CS-A1-03-U-50	50	95A252700

HINWEISE

Alle Kabel haben axiale Stecker.

*Hochmoderne, vielseitige Technologie
Einfache Anpassung an die Maschinenstruktur
Maximale Anwendungsflexibilität dank
konfigurierbarer erweiterter Funktionen
Vollständige Onlinediagnose und -überwachung*

- Keine Totzone
- Pigtail-Kabel mit M12-Stecker
- Kaskadierung von bis zu 3 Einheiten
- Bis zu 20 m Reichweite und 1800 mm Schutzfeldhöhe
- Kompakte Abmessungen (Abschnitt 35 x 41 mm)
- Störungsfreie Codierung
- Integrierte Muting-Funktion
- Floating Blanking, Fixed Blanking und reduzierte Auflösung
- Konfiguration mit:
 - Selbstlernfunktion
 - Drucktasten für häufige Konfigurationsaufgaben
 - Grafische Benutzeroberfläche zur Konfiguration sämtlicher

Parameter

- Ethernet-Schnittstelle zum Programmieren, Überwachen und zur Fehlerprotokollierung



SICHERHEIT

ANWENDUNGSGEBIETE

- Automatische Maschinen
- Roboter
- Automatische Montagelinien
- Palettier- und Depalettiermaschinen

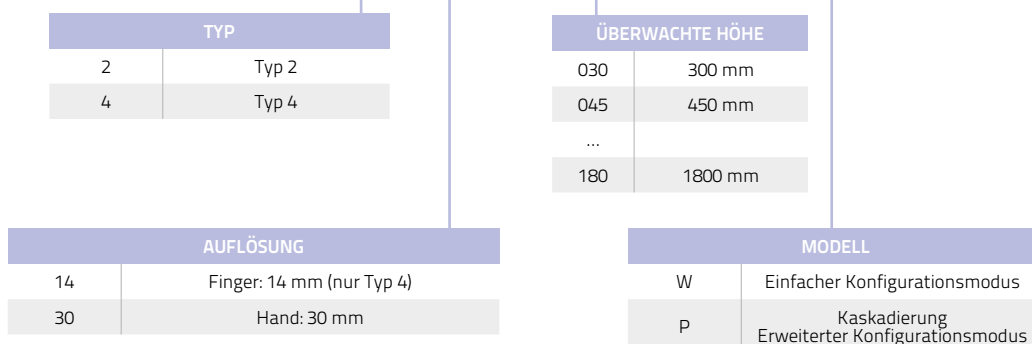


BRANCHEN

Lebensmittel- und Getränke-, metallverarbeitende, Automobil-, holzverarbeitende, Keramikindustrie

	FINGER	HAND	ARM	KÖRPER
TYP 2		▪		
TYP 4	▪	▪		

SG4-14-030-00-P



TECHNISCHE DATEN

	SG2 MUTING [SG2-30-xxx-00-W]	SG4 EXTENDED [SG4-xx-xxx-00-P]
ALLGEMEINE DATEN		
Typ (EN 61496-1/2)	2	4
PL (EN ISO 13849-1)	c	e
SIL (IEC 61508)	1	3
Auflösung	30 mm	14, 30 mm
Schutzfeldhöhe	300...1800 mm (mit 150-mm-Schritten)	
Reichweite	0,2...20 m	0,2...7 m (14 mm Auflösung) 0,2...20 m (30 mm Auflösung)
Totzone	Keine Totzone	
Anschlüsse für Kaskadierung	---	Bis zu 3 Einheiten ^B
ELEKTRISCHE DATEN		
Spannungsversorgung (V _{DD})	24 VDC ± 20	
Ausgänge	2 PNP, mit Kurzschluss-Schutz 2 PNP	
Ausgangsstrom	max. 0,5 A / jeder Ausgang	
Kapazitive Last	2,2 µF bei 24 VDC max.	
Ansprechzeit	13...22 ms je nach Modell ^A	13...33 ms je nach Modell ^A
Kabellänge (Netzkabel)	50 m max.	
MECHANISCHE UND UMWELTDATEN		
Betriebstemperatur	0...+50 °C	
Luftfeuchte	15...95 % (nicht kondensiert)	
Schutzart	IP65 (EN 60529)	
FUNKTIONEN		
	Testeingang	
	Manueller/automatischer Neustart	
	EDM-Überwachung externer Geräte	
	---	Störungsfreie Codierung
	Reichweitenverkürzung	
	T-Muting/L-Muting	
	---	Teilweises Muting
	---	Filterung von Muting-Signalen
	Muting-abhängige Override-Funktion	
	---	Floating Blanking
	---	Fixed Blanking
Max. Anzahl an Blanking-Bereichen	---	5
	---	Reduzierte Auflösung

HINWEISE

^A Die Ansprechzeit hängt vom Modell ab. Falls mehrere Einheiten kaskadiert werden, hängt die Ansprechzeit auch von der Anzahl der miteinander verbundenen Einheiten ab. Nähere Informationen siehe Produktdatenblatt oder -handbuch.

^B Bei den drei Einheiten kann es sich um ein Master- und zwei Slave-Geräte handeln. Die Länge der Slave-Geräte darf 1200 mm nicht überschreiten. Die maximale Anzahl der Strahlen pro Gesamtsystem beträgt 160 Strahlen bei einer Auflösung von 30 mm bzw. 320 Strahlen bei einer Auflösung von 14 mm.

WICHTIGE HINWEISE:

1) Blanking-Funktionen jedweder Art sind nicht mit Muting-Funktionen und muting-abhängigen Override-Funktionen kompatibel.

2) Um den SG4 EXTENDED mit Muting- oder Blanking-Funktionen nutzen zu können, muss das passende Pigtail-Kabel verwendet werden (siehe Zubehör-Tabelle).

ANSCHLÜSSE

	SG2 MUTING [SG2-30-XXX-00-W]	SG4 EXTENDED [SG4-XX-XXX-00-P] KONFIGURATION FÜR MUTING	SG4 EXTENDED [SG4-XX-XXX-00-P] KONFIGURATION FÜR BLANKING
PIGTAIL-KABEL FÜR SENDEK* SENDER		CS-G1-50-B-002 (Bestellnr. 95A252820) M12-Stecker, 5-polig 1 = braun = 24 VDC; 2 = weiß = TEST; 3 = blau = 0 V; 4 = schwarz = ERDUNG; 5 = grau = REICHWEITENVERKÜRZUNG.	
PIGTAIL-KABEL FÜR EMPFÄNGER A EMPFÄNGER HAUPTSTECKER	CS -R1-75-B-002 (Bestellnr. 95A252810) M12-Stecker, 12-polig 1 = braun = 24 VDC 2 = blau = 0V 3 = weiß = RESET / NEUSTART/ AUSRICHTUNG 4 = grün = OVERRIDE 1 5 = rosa = OSSD 2 6 = gelb = EDM 7 = schwarz = MUTING-DEAKTIVIERUNG 8 = grau = OSSD 1 9 = rot = OVERRIDE 2 10 = violett = MUTING-LEUCHTE 11 = grau-rosa = OVERRIDE-STATUS 12 = rot-blau = ERDUNG	CS -G1-70-B-002 (Bestellnr. 95A252830) M12-Stecker, 12-polig 1 = braun = 24 VDC 2 = blau = 0V 3 = weiß = RESET / NEUSTART/ AUSRICHTUNG 4 = grün = TEACH IN 5 = rosa = OSSD 2 6 = gelb = EDM 8 = grau = OSSD 1 9 = rot = TOLERANZ 10 = violett = LEUCHTE 12 = rot-blau = ERDUNG	
EMPFÄNGER ZWEITSTECKER	M12-Stecker, 5-polig 1 = braun = 24 VDC 2 = weiß = MUTING 2 3 = blau = 0 V 4 = schwarz = MUTING 1		---

A WICHTIGE HINWEISE

- Der Lichtvorhang wird ohne Pigtail-Kabel verkauft; diese müssen daher für Sender und Empfänger separat bestellt werden.
- Beim SG4 EXTENDED bestimmt die Wahl des Pigtail-Kabels für den Empfänger, ob das System in der Muting- oder der Blanking-Konfiguration funktioniert.
- Falls der SG4 EXTENDED zusammen mit der Programmier- und Überwachungsschnittstelle (DONGLE) installiert wird, ist für den Empfänger kein Pigtail-Kabel erforderlich. Weitere Informationen zum DONGLE siehe Zubehör-Tabelle.

ZUBEHÖR

	SG2 MUTING [SG2-30-XXX-00-W]	SG4 EXTENDED [SG4-XX-XXX-00-P]
BEFESTIGUNGSWINKEL		
Standardbefestigungswinkel (inbegriffen)		ST-KSTD
Antivibrations-Befestigungswinkel (4 St. / 6 St.) ^A		ST-K4AV ST-K6AV
Befestigungswinkel Kunststoff (4 St. / 6 St.) ^A		ST-KP4MP ST-KP6MP
Einstellbare Befestigungswinkel (4 St. / 6 St.) ^A		ST-K4OR ST-K6OR
SÄULEN		
Schutzsäulen		Serie SG-PSB
Bodenplatte für SG-PSB		SG-P
Befestigungswinkel für Schutzsäulen (4 St. / 6 St.) ^A		ST-PS4-SG-SE ST-PS6-SG-SE
Säulen mit Bodenstativ		Serie SE-S
SPIEGEL		
Umlenkspiegel		Serie SG-DM
Montagekit für Umlenkspiegel für SG-PSB		ST-PS-DM
Befestigungswinkel für Spiegel		ST-DM
SICHERHEITSRELAIS		
Sicherheitsrelais		SE-SR2
EDM-Relaisbox ^B		CS ME-03VU24-Y14
Sicherheitscontroller für Einweg-Sensoren und Sicherheitslichtvorhänge		SG-BWS-T4-MT
AUSRICHTUNGSHILFE		
Laserpointer		SG-LP
KOMMUNIKATIONSMODULE		
Ethernet-Adapter (Dongle)	---	SG4-DONGLE
Ethernet-Kabel	---	CAB-ETH-M01
KONFIGURATIONSSOFTWARE		
Überwachungs- und Programmiersoftware ^C		SG EXTENDED grafische Benutzeroberfläche ^C
MUTING-ZUBEHÖR		
Externe Muting-Leuchten		Serie LMS
Muting-Arme, -Winkel und -Kabel		Siehe Abschnitt zum Muting-Zubehör

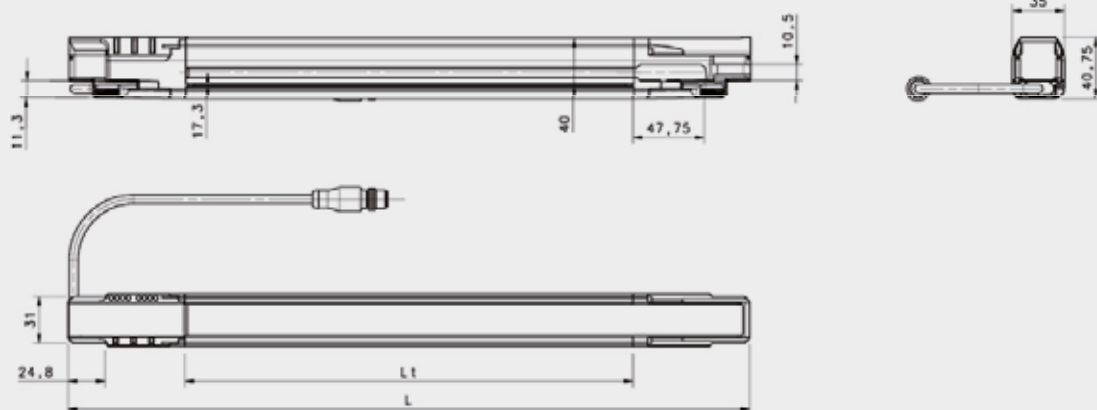
HINWEISE

^A 6 Befestigungswinkel für Lichtvorhänge mit ≥ 1200 mm

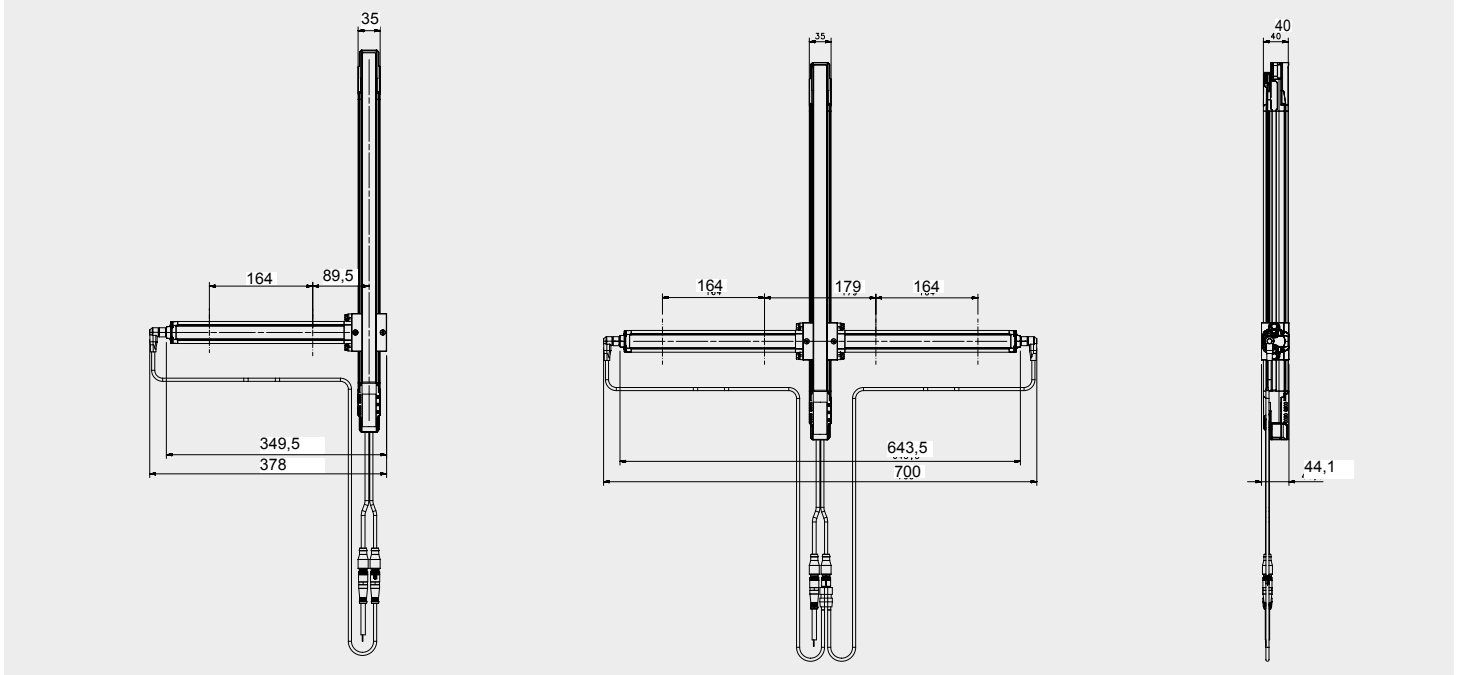
^B Wenn die EDM-Relaisbox genutzt wird, EDM-Eingang verbinden und sicherstellen, dass die EDM-Funktion am Sicherheitslichtvorhang aktiv ist.

^C Die grafische Benutzeroberfläche für den SG EXTENDED GUI steht auf der DATALOGIC-Website zum Download zur Verfügung.

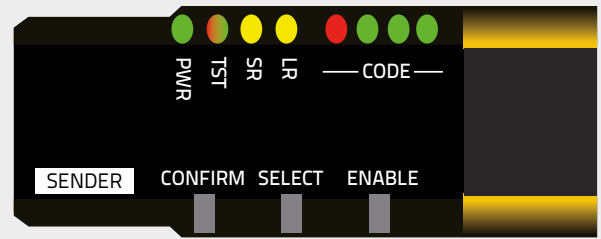
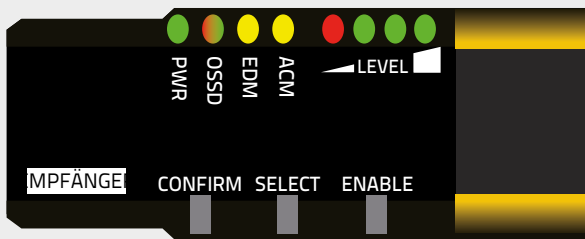
ABMESSUNGEN



SG2 MUTING	SG4 EXTENDED	Lt (mm)	L (mm)
SG2-xx-030-00-W	SG4-xx-030-00-P	150	306,3
SG2-xx-045-00-W	SG4-xx-045-00-P	300	456,3
SG2-xx-060-00-W	SG4-xx-060-00-P	450	606,3
SG2-xx-075-00-W	SG4-xx-075-00-P	600	756,3
SG2-xx-090-00-W	SG4-xx-090-00-P	750	906,3
SG2-xx-105-00-W	SG4-xx-105-00-P	900	1056,3
SG2-xx-120-00-W	SG4-xx-120-00-P	1050	1206,3
SG2-xx-135-00-W	SG4-xx-135-00-P	1200	1356,3
SG2-xx-150-00-W	SG4-xx-150-00-P	1350	1506,3
SG2-xx-165-00-W	SG4-xx-165-00-P	1500	1656,3
SG2-xx-180-00-W	SG4-xx-180-00-P	1650	1806,3



ANZEIGEN



ERHÄLTICHE MODELLE UND BESTELLNUMMERN

	SG2 MUTING [SG2-30-XXX-00-W]	BESTELLNUMMER	SG4 EXTENDED [SG4-XX-XXX-00-P]	BESTELLNUMMER
FINGERSCHUTZ	---		SG4-14-030-00-P	957901240
	---		SG4-14-045-00-P	957901250
	---		SG4-14-060-00-P	957901260
	---		SG4-14-075-00-P	957901270
	---		SG4-14-090-00-P	957901280
	---		SG4-14-105-00-P	957901290
	---		SG4-14-120-00-P	957901300
	---		SG4-14-135-00-P	957901310
	---		SG4-14-150-00-P	957901320
	---		SG4-14-165-00-P	957901330
HANDSCHUTZ	---		SG4-14-180-00-P	957901340
	SG2-30-030-00-W	957801700	SG4-30-030-00-P	957901350
	SG2-30-045-00-W	957801710	SG4-30-045-00-P	957901360
	SG2-30-060-00-W	957801720	SG4-30-060-00-P	957901370
	SG2-30-075-00-W	957801730	SG4-30-075-00-P	957901380
	SG2-30-090-00-W	957801740	SG4-30-090-00-P	957901390
	SG2-30-105-00-W	957801750	SG4-30-105-00-P	957901400
	SG2-30-120-00-W	957801760	SG4-30-120-00-P	957901410
	SG2-30-135-00-W	957801770	SG4-30-135-00-P	957901420
	SG2-30-150-00-W	957801780	SG4-30-150-00-P	957901430
SG2-30-165-00-W	957801790	SG4-30-165-00-P	957901440	
SG2-30-180-00-W	957801800	SG4-30-180-00-P	957901450	

HINWEISE

^A Der Lichtvorhang wird ohne Pigtail-Kabel verkauft; diese müssen daher für Sender und Empfänger separat bestellt werden. Beim SG4 EXTENDED bestimmt die Wahl des Pigtail-Kabels für den Empfänger, ob das System in der Muting- oder der Blanking-Konfiguration funktioniert. Falls mehrere Einheiten kaskadiert werden sollen, sind andere Kabel zur Verbindung dieser Einheiten erforderlich: siehe Zubehör-Tabelle.

BESTELLNR. KABEL

AUSWAHLTABELLE FÜR PIGTAIL-KABEL/SCHNITTSTELLEN

		PIGTAIL-KABEL/SCHNITTSTELLE	LÄNGE (m)	BESTELLN.R.
SG2 MUTING [SG2-30-XXX-00-W]	SENDER	CS-G1-50-B-002	0,2	95A252820
	EMPFÄNGER	CS-R1-75-B-002	0,2	95A252810
SG4 EXTENDED [SG4-XX-XXX-00-P]	SENDER	CS-G1-50-B-002	0,2	95A252820
	EMPFÄNGER	BLANKING-KONFIGURATION		
		CS-G1-70-B-002	0,2	95A252830
		MUTING-KONFIGURATION		
		CS-R1-75-B-002	0,2	95A252810
		DONGLE		
	SG4-DONGLE	---	95ASE2080	

HINWEISE

- 1) Der Lichtvorhang wird ohne Pigtail-Kabel verkauft; diese müssen daher für Sender und Empfänger separat bestellt werden.
- 2) Beim SG4 EXTENDED bestimmt das verwendete Pigtail-Kabel, ob der Lichtvorhang in der Muting- oder der Blanking-Konfiguration funktioniert. Falls für den Empfänger anstelle des Pigtail-Kabels der Dongle verwendet wird, kann der Lichtvorhang in beiden Konfigurationen verwendet werden. Werden weder Muting- noch Blanking-Funktionen benötigt, empfiehlt sich die Verwendung des Dongles oder des Pigtail-Kabels CS-G1-70-B-002.
- 3) Falls der SG4 EXTENDED-Empfänger mit der Programmier- und Überwachungsschnittstelle (DONGLE) verbunden wird, ist für den Empfänger kein Pigtail-Kabel erforderlich.
- 4) Zur Installation des SG4 EXTENDED oder SG2 MUTING anstelle von Sicherheitslichtvorhängen der SE-Serie kann für den Empfänger das Kabel CS-G1-60-B-002 (Bestellnr. 95A252910) verwendet werden. Alle Funktionen der SE-Serie sind verfügbar, ausgenommen die Override-Funktion.



CS-G1-50-B-002



CS-G1-70-B-002



CS-R1-75-B-002

AUSWAHLTABELLE FÜR KABEL

	SENDER/EMPFÄNGER ZWEITSTECKER	LÄNGE (m)	BESTELLN.R.	
SG2 MUTING [SG2-30-xxx-00-W] SG4 EXTENDED [SG4-xx-xxx-00-P]	CS-A1-03-U-03	3	95ASE1170	
	CS-A1-03-U-05	5	95ASE1180	
	CS-A1-03-U-10	10	95ASE1190	
	CS-A1-03-U-15	15	95ASE1200	
	CS-A1-03-U-25	25	95ASE1210	
	CS-A1-03-U-50	50	95A252700	
	EMPFÄNGER HAUPTSTECKER		LÄNGE (m)	BESTELLN.R.
		CS-A1-10-U-03	3	95A252720
		CS-A1-10-U-05	5	95A252730
		CS-A1-10-U-10	10	95A252740
		CS-A1-10-U-15	15	95A252750
		CS-A1-10-U-25	25	95A252760
	CS-A1-10-U-50	50	95A252770	

KASKADIERKABEL

MODELL	LÄNGE (m)	BESTELLN.R.
CS-F1-80-B-01	1	95A252840
CS-F1-80-B-005	0,5	95A252850
CS-F1-80-B-0005	0,05	95A252860



ETHERNET-KABEL

MODELL	LÄNGE (m)	BESTELLN.R.
CAB-ETH-M01 M12-IP67	1	93A051346
CAB-ETH-M03 M12-IP67	3	93A051347
CAB-ETH-M05 M12-IP67	5	93A051348



*Flexible Installation
Hohe Reichweite
Entfeuchtung bei niedriger Temperatur
Steuerung von 4 Sicherheitsbereichen mit nur einem Gerät
Doppel-Muting*



SENSOREN:

- Sender-/Empfänger-Fotозellen mit Testeingang
- Modelle Typ 2 und Typ 4
- Kunststoffröhren- und MAXI-Formate
- Bis zu 50 m Reichweite
- Bis zu 40 Rotlichtlaser-Modelle der Klasse 1
- Standard-M12-Steckverbinder

CONTROLLER:

- Integrierte Steuerung von 4 Einweg-Sensoren und 2 Lichtvorhängen
- Einfache Konfiguration per DIP-Schalter
- Muting-Funktionen können bestimmten Lichtvorhängen oder Einweg-Sensoren zugewiesen werden



SICHERHEIT

ANWENDUNGSGEBIETE

- Roboter
- Automatische Montagelinien
- Palettier- und Depalettiermaschinen

BRANCHEN

Lebensmittel- und Getränke-, metallverarbeitende, Automobil-, holzverarbeitende, Keramikindustrie



S5-5-G8-62-SG-ST 2

SENDER/EMPFÄNGER		TYP	
G8-62	Sender	2	Typ 2
F8-92	Empfänger	4	Typ 4

SL5-5-G-82-SG-ST4

SENDER/EMPFÄNGER	
G-82	Sender
F-92	Empfänger

S300-PR-5-G00-EX-M-SG-ST 2

SENDER/EMPFÄNGER		ENTFEUCHTUNGSFUNKTION		TYP	
G00-EX	Sender	...	Standard	2	Typ 2
F00-OC	Empfänger	M	Entfeuchtung	4	Typ 4

TECHNISCHE DATEN

	S5	SL5	S300
ALLGEMEINE DATEN			
Format	M18 zylindrisch		Rechteckig
Lichtemission	Infrarot-LED 880 nm	Rotlichtlaser Klasse 2 (650 nm)	Infrarot-LED 880 nm
Typ (EN 61496-1)	2/4 je nach Modell	4	2/4 je nach Modell
Effektiver Öffnungswinkel (EN 61496-2)	-/+2,5° bei Modellen des Typs 4 -/+5° bei Modellen des Typs 2		
Reichweite	0..8 m	0..40 m	0..50 m (S300...ST2) 9..40 m (S300...ST4)
ELEKTRISCHE DATEN			
Spannungsversorgung (VDC)	24 VDC ± 15 %		
Ausgänge	PNP (Kurzschluss-Schutz)		
Ausgangsstrom	max. 100 mA		
Ansprechzeit	max. 1 ms		
MECHANISCHE UND UMWELTDATEN			
Betriebstemperatur	-25...55 °C	-10...50 °C	-40...55 °C
Mechanischer Schutz (EN 60529)	IP67		

	SG-BWS-T4	SG-BWS-T4-MT
ALLGEMEINE DATEN		
PL (EN ISO 13849-1)	e	
SIL (IEC 61508)	3	
ELEKTRISCHE DATEN		
Spannungsversorgung	24 VDC -15/+10 %	
EINGÄNGE		
PNP-Ausgänge am S5/SL5/S300	4	4
OSSD-Anschlüsse am Sicherheitslichtvorhang	---	2
Muting-Eingänge	---	4
Test, Reset, Override, EDM, Muting-Aktivierung, Auswahl automat./man.	3	9
AUSGÄNGE		
Sicherheitsausgänge	2 PNP	2 NO
Muting-Leuchten	---	2
Testausgänge	4	4
Ansprechzeit ^A	29 ms	39 ms
MECHANISCHE UND UMWELTDATEN		
Betriebstemperatur	0...+55 °C	
Luftfeuchte	15...95 % (nicht kondensiert)	
Schutzart	IP20	
FUNKTIONEN ^B		
	Automatischer/manueller Reset	
	EDM-Überwachung externer Geräte	
---		L-/T-Muting
---		Doppel-Muting
---		Muting-Aktivierung
---		Muting-Zeitüberschreitung
---		Override
KOMPATIBILITÄT		
Einweg-Fotozellen	S5/SL5/S300	
Sicherheitslichtvorhänge	---	Alle DATALOGIC-Sicherheitslichtvorhänge

HINWEISE

^A Einschließlich Ansprechzeit der Fotozellen

^B Die Funktionen werden über DIP-Schalter am SG-BWS-T4-MT sowie durch Verkabelung mit dem SG-BWS-T4 eingestellt.

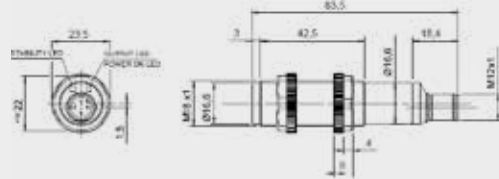
ANSCHLÜSSE

	SENDER	EMPFÄNGER
S5 SL5 S300		

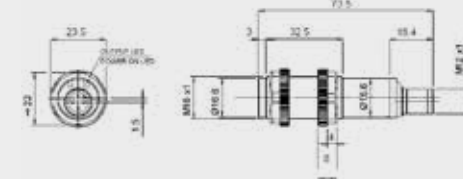
ABMESSUNGEN (mm)

S5

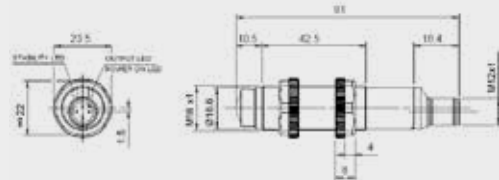
S5-5-F8-SG-ST2



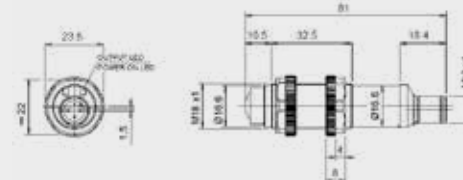
S5-5-G8-62-SG-ST2



S5-5-F8-92-SG-ST4

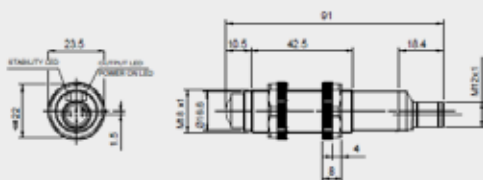


S5-5-G8-62-SG-ST4

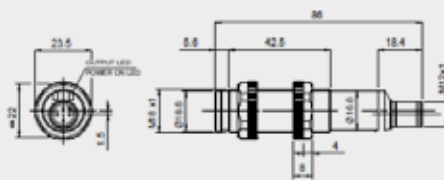


SL5

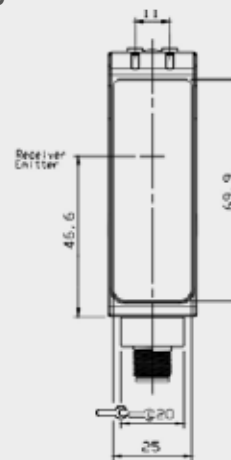
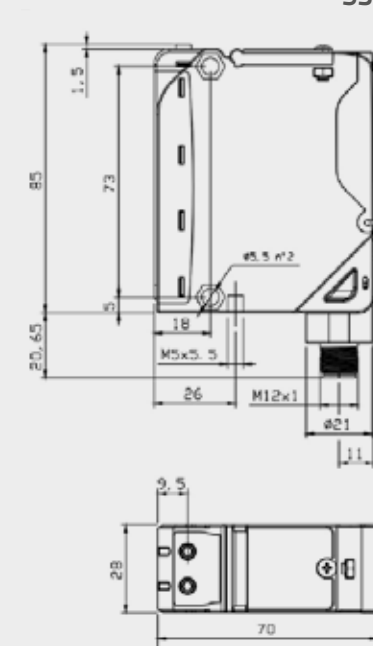
SL5-5-F-92-SG-ST4



SL5-5-G-82-SG-ST4



S300



ZUBEHÖR

MODELL	BESCHREIBUNG	BESTELLN.R.
SP-40	Fixe Halterung für zylindrische M18-Sensoren	95ACC1370
SWING-18	Justierbare Halterung für zylindrische M18-Sensoren aus Kunststoff	895000006
MICRO-18	Halterung mit mikrometrischer Regulierung für zylindrische M18-Sensoren	95ACC1380
ST-5099	S300 Befestigungswinkel	95ACC2830
ST-5100	S300 Befestigungswinkel	95ACC2840
DataVS-MK-01	S300 Montagekit	95A901380

BESTELLN.R.

SICHERHEITSCONTROLLER

MODELL	BESCHREIBUNG	BESTELLN.R.
SG-BWS-T4	Sicherheitscontroller, PL = e, autom./man. EDM	957051000
SG-BWS-T4-MT	Sicherheitscontroller, PL = e, Doppel-Muting	957051010

EINWEG-SICHERHEITSSENSOREN

	TYP	MODELL	SENDER/EMPFÄNGER	BESTELLN.R.
S5	2	S5-5-G8-62-SG-ST2	Sender	952051870
		S5-5-F8-92-SG-ST2	Empfänger	952051890
	4	S5-5-G8-62-SG-ST4	Sender	952051910
		S5-5-F8-92-SG-ST4	Empfänger	952051930
SL5	4	SL5-5-G-82-SG-ST4	Sender	952501160
		SL5-5-F-92-SG-ST4	Empfänger	952501170
S300	2	S300-PR-5-G00-EX-SG-ST2	Sender	951451320
		S300-PR-5-F00-OC-SG-ST2	Empfänger	951451340
	4	S300-PR-5-G00-EX-SG-ST4	Sender	951451360
		S300-PR-5-F00-OC-SG-ST4	Empfänger	951451380
S300 ENTFEUCHTUNG	2	S300-PR-5-G00-EX-M-SG-ST2	Sender	951451330
		S300-PR-5-F00-OC-M-SG-ST2	Empfänger	951451350
	4	S300-PR-5-F00-OC-M-SG-ST4	Sender	951451390
		S300-PR-5-G00-EX-M-SG-ST4	Empfänger	951451370

HINWEISE

1) Die oben aufgeführten Fotozellen sind zertifiziert und dürfen nur mit den Sicherheitscontrollern SG-BWS-T4 und SG-BWS-T4-MT verwendet werden. Werden sie mit Controllern anderer Hersteller oder alten/veralteten DATALOGIC-Controllern verwendet, können weder die technische und funktionale Kompatibilität noch die Zertifizierungen garantiert werden.

BESTELLN.R. KABEL

MODELL	BESCHREIBUNG	BESTELLN.R.
CS -A1-02-U-03	4-poliges M12-Kabel (axial) 3 m	95ASE 1120
CS -A1-02-U-05	4-poliges M12-Kabel (axial) 5 m	95ASE 1130
CS -A1-02-U-10	4-poliges M12-Kabel (axial) 10 m	95ASE 1140
CS -A1-02-U-15	4-poliges M12-Kabel (axial) 15 m	95ASE 1150
CS -A1-02-U-25	4-poliges M12-Kabel (axial) 25 m	95ASE 1160

ZUBEHÖR



ZUBEHÖR



BEFESTIGUNGSWINKEL

Befestigungswinkel aus Metall

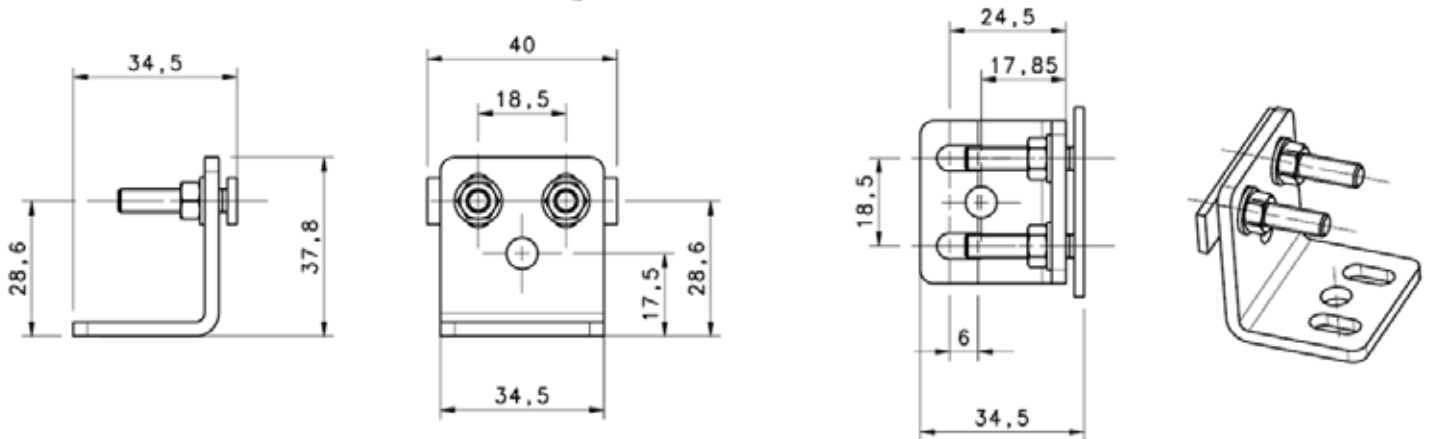
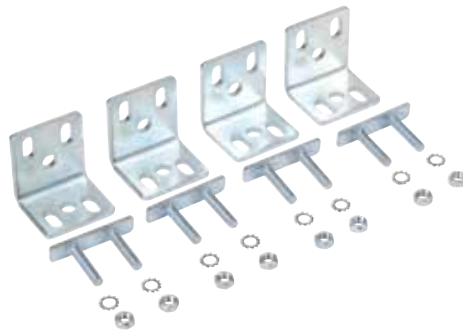
MODELL	BESCHREIBUNG	BESTELNR.
ST-KSTD	Befestigungswinkel (Kit mit 4 St.)	95ACC1670

KOMPATIBILITÄT

SG2 BASE, SG4 BASE
 SG2 EXTENDED, SG4 EXTENDED
 SG2/4 COMPACT BODY
 SG2 MUTING
 SG2/4 BODY BIG,
 SG4 BODY REFLECTOR,
 SG4 LONG RANGE BASE.

HINWEISE

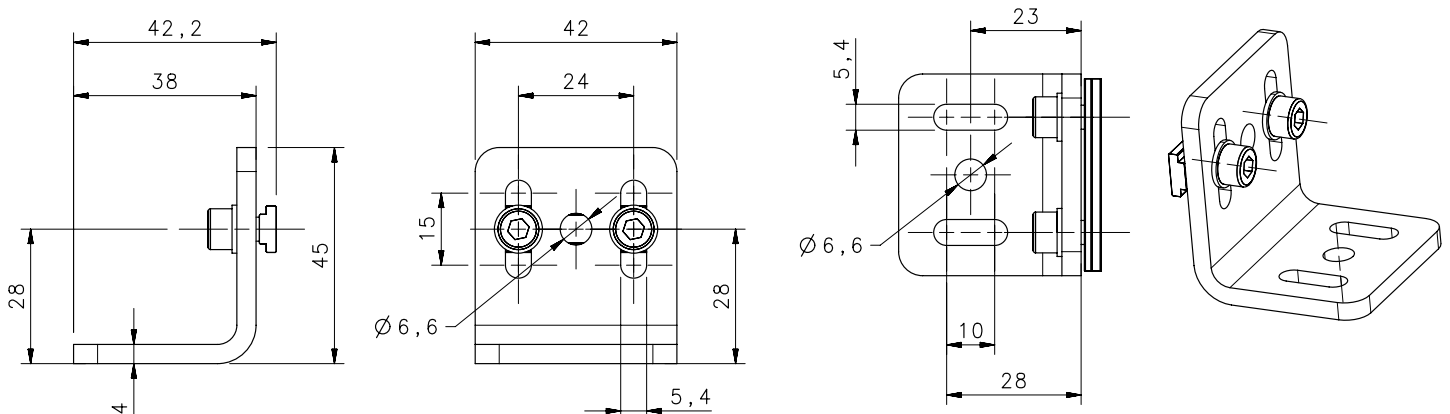
Können zusammen mit einstellbaren Befestigungswinkeln (ST-K40R/K60R) oder Antivibrations-Befestigungswinkeln (ST-K4AV/K6AV) verwendet werden.



MODELL	BESCHREIBUNG	BESTELNR.
ST-K4STD-SG BODY BIG	Befestigungswinkel (Kit mit 4 St.) für SG BODY BIG	95ASE1950

KOMPATIBILITÄT

SG BODY BIG



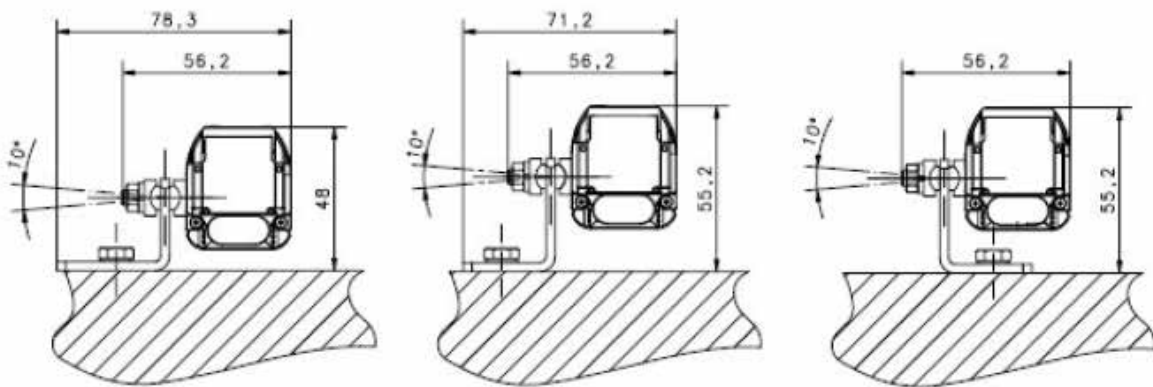
MODELL	BESCHREIBUNG	BESTELLN.R.
ST-K4OR	Drehbare Befestigungswinkel (Kit mit 4 St.)	95ACC1680
ST-K6OR	Drehbare Befestigungswinkel (Kit mit 6 St.)	95ACC1690

KOMPATIBILITÄT

SG2 BASE, SG4 BASE
 SG2 EXTENDED, SG4 EXTENDED
 SG2/4 COMPACT BODY
 SG2 MUTING
 SG2/4 BODY BIG,
 SG4 BODY REFLECTOR,
 SG4 LONG RANGE BASE.

HINWEISE

Können zusammen mit Befestigungswinkeln aus Metall (ST-KSTD) oder Kunststoff (ST-KP4MP/KP6MP) verwendet werden. Auch die Verwendung zusammen mit Antivibrations-Befestigungswinkeln (ST-K4AV/K6AV) ist möglich.



Befestigungswinkel

HINWEIS: Die Abmessungen beziehen sich auf SG4 EXTENDED. Angaben zu anderen Lichtvorhang-Modellen siehe deren Handbuch.

MODELL	BESCHREIBUNG	BESTELLN.R.
ST-K4AV	Antivibrations-Befestigungswinkel (Kit mit 4 St.)	95ACC1700
ST-K6AV	Antivibrations-Befestigungswinkel (Kit mit 6 St.)	95ACC1710

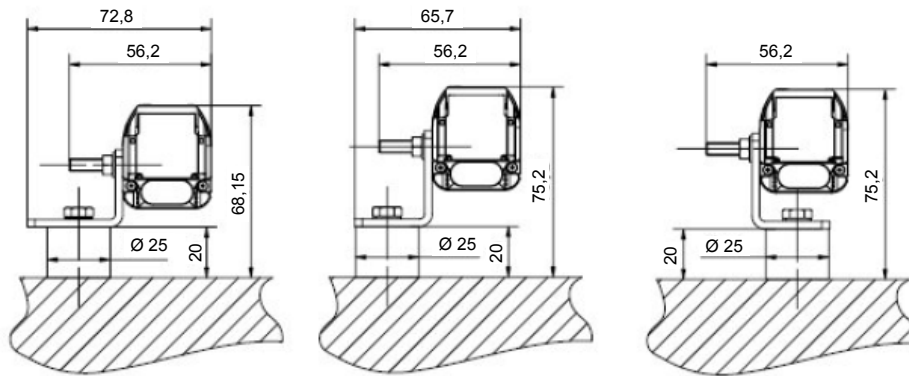
KOMPATIBILITÄT

SG2 BASE, SG4 BASE
 SG2 EXTENDED, SG4 EXTENDED
 SG2/4 COMPACT BODY
 SG2 MUTING
 SG2/4 BODY BIG,
 SG4 BODY REFLECTOR,
 SG4 LONG RANGE BASE.

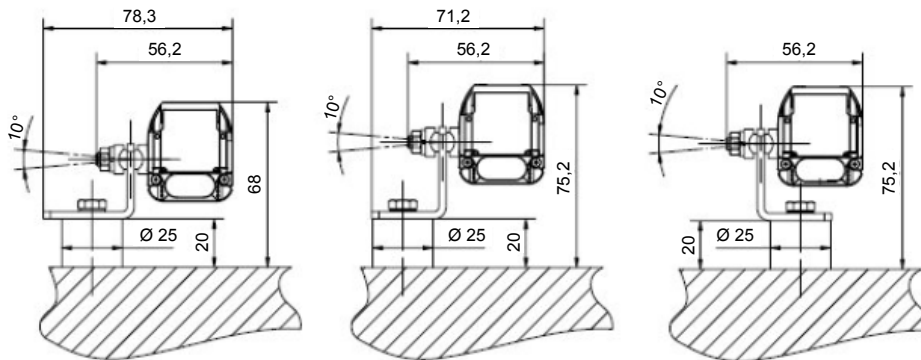
HINWEISE

Antivibrations-Befestigungswinkel können zusammen mit Befestigungswinkeln aus Metall (ST-KSTD, ST-K4STD-SG BODY BIG) oder Kunststoff (ST-KP4MP/KP6MP) verwendet werden. Auch die Verwendung mit drehbaren Befestigungswinkeln (ST-K4OR/K6OR) ist möglich.





Angled fixing bracket + Antivibration support



Befestigungswinkel + drehbarer Befestigungswinkel + Antivibrations-Befestigungswinkel

HINWEIS: Die Abmessungen (mm) beziehen sich auf SG4 EXTENDED. Angaben zu anderen Lichtvorhang-Modellen siehe deren Handbuch.

Befestigungswinkel aus Kunststoff

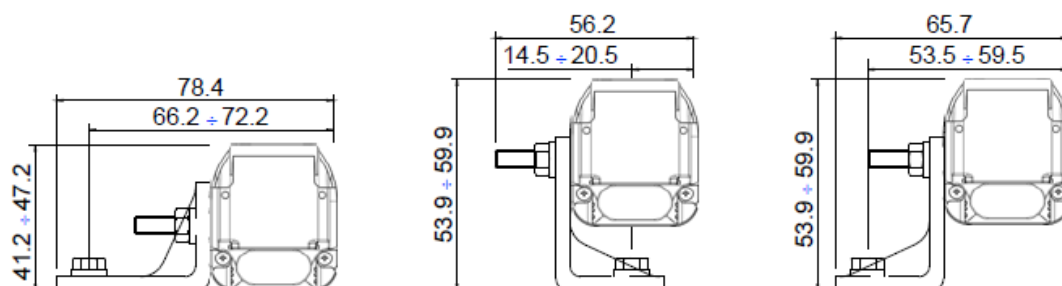
MODELL	BESCHREIBUNG	BESTELLNR.
ST-KP4MP	Befestigungswinkel (Kit mit 4 St.)	95ASE1100
ST-KP6MP	Befestigungswinkel (Kit mit 6 St.)	95ASE1110

KOMPATIBILITÄT

SG2 BASE, SG4 BASE
 SG2 EXTENDED, SG4 EXTENDED
 SG2/4 BODY COMPACT
 SG2 MUTING
 SG2/4 BODY BIG
 SG4 BODY REFLECTOR
 SG4 LONG RANGE BASE.

HINWEISE

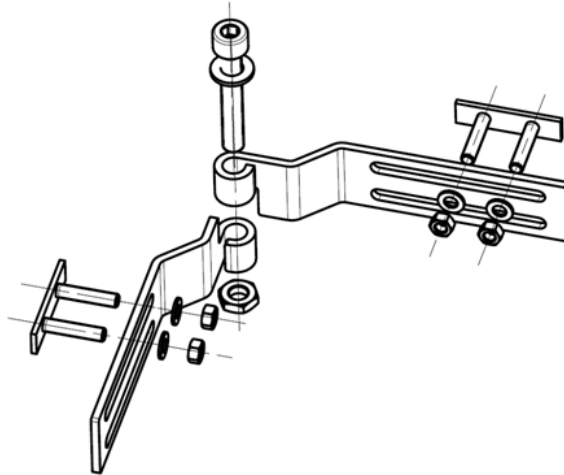
Können zusammen mit einstellbaren Befestigungswinkeln (ST-K4OR/K6OR) oder Antivibrations-Befestigungswinkeln (ST-K4AV/K6AV) verwendet werden.



HINWEIS: Die Abmessungen (mm) beziehen sich auf SG4 EXTENDED. Angaben zu anderen Lichtvorhang-Modellen siehe deren Handbuch.

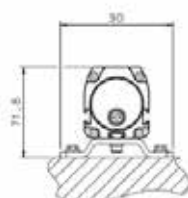
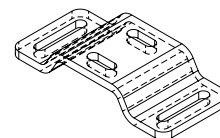
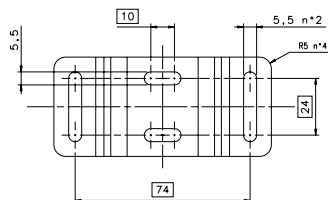
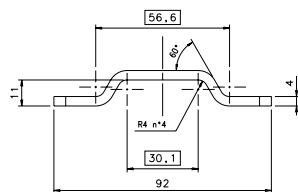
Befestigungswinkel für kaskadierbare Geräte

MODELL	BESCHREIBUNG	BESTELNR.
ST-KCASCADE-SG EXTENDED	Verbindungswinkel für SG4 EXTENDED Cascade	95ASE2110
KOMPATIBILITÄT		
SG4 EXTENDED		



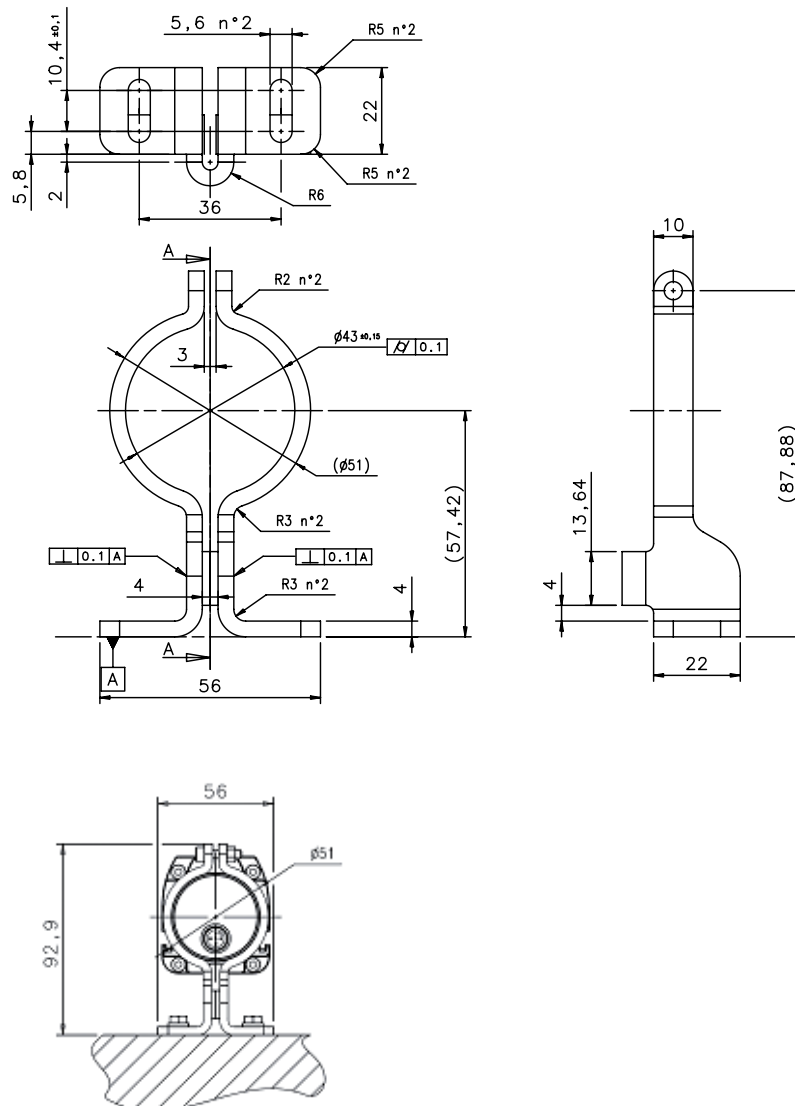
Rückwärtige Befestigungswinkel

MODELL	BESCHREIBUNG	BESTELNR.
ST-K4REAR-SG BODY BIG	Montagekit mit 4 rückwärtigen Befestigungswinkeln aus Metall	95ASE1970
KOMPATIBILITÄT		
SG BODY BIG SG BODY REFLECTOR SG4 LONG RANGE BASE.		

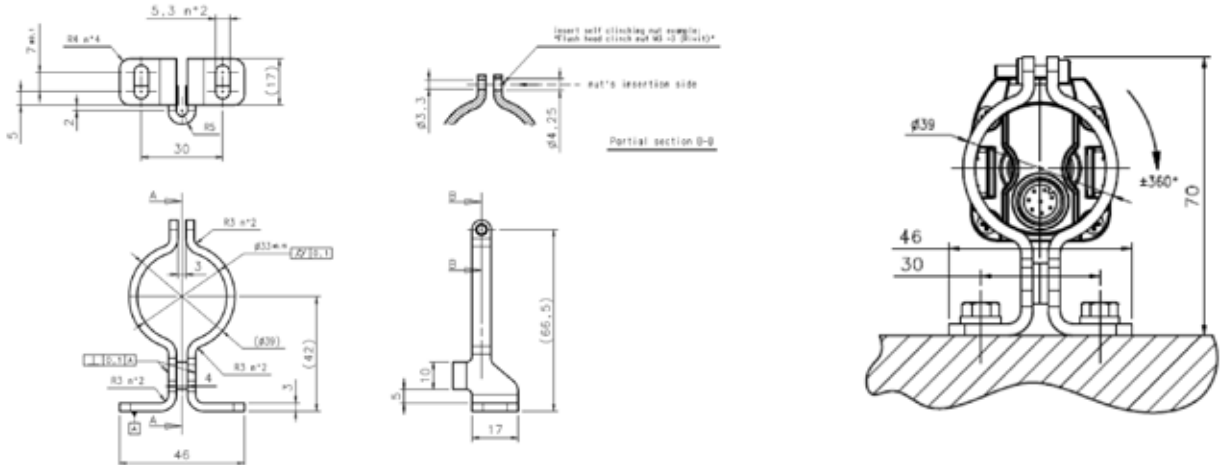


Drehbare Befestigungswinkel

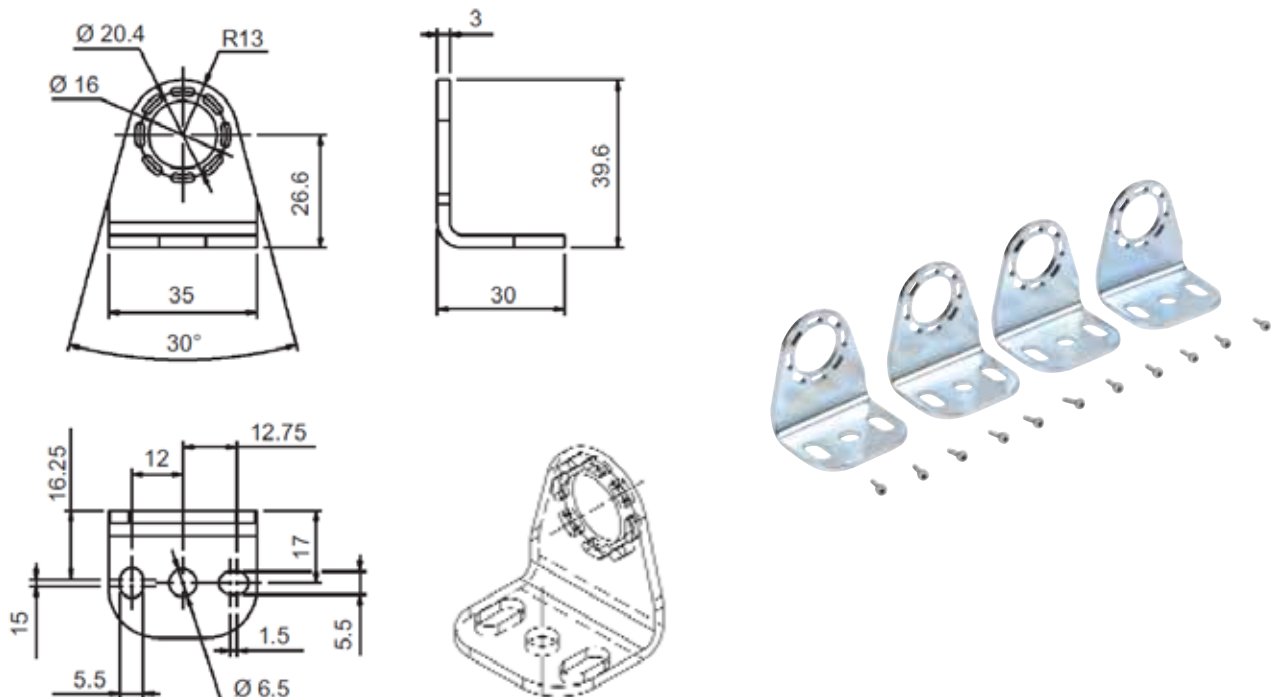
MODELL	BESCHREIBUNG	BESTELLN.R.
ST-K4ROT-SG BODY BIG	Montagekit mit 4 drehbaren Top-Bottom-Befestigungswinkeln aus Metall	95ASE1960
KOMPATIBILITÄT		
SG BODY BIG SG BODY REFLECTOR SG4 LONG RANGE BASE.		



MODELL	BESCHREIBUNG	BESTELLN.R.
ST-K4ROT-SG BODY COMPACT	Montagekit mit 4 drehbaren Top-Bottom-Befestigungswinkeln aus Metall	95ASE2040
KOMPATIBILITÄT		
SG BODY COMPACT		



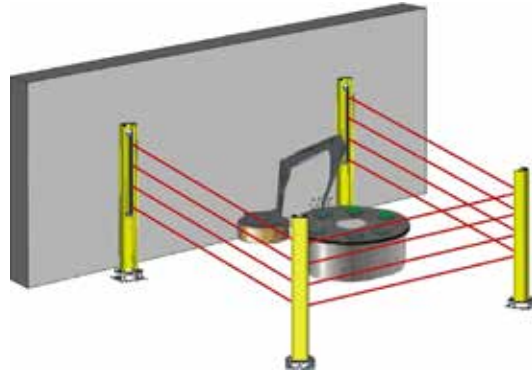
MODELL	BESCHREIBUNG	BESTELLN.R.
ST-K4ROT	Montagekit mit 4 drehbaren Top-Bottom-Befestigungswinkeln aus Metall	95ASE1280
KOMPATIBILITÄT		
SG2 BASE SG4 BASE SG2 EXTENDED		



SPIEGEL UND SÄULEN

Bei Anwendungen, bei denen ein bestimmter Bereich überwacht werden muss, können Sicherheitslichtvorhänge zusammen mit Spiegeln für die Zutrittskontrolle verwendet werden.

DATALOGIC bietet eine Reihe von Säulen mit bereits montierten, verstellbaren Spiegeln für Sicherheitslichtvorhänge (SG-PSM) mit 2, 3 oder 4 Strahlen an. Alternativ kann auch eine entsprechende Konfiguration vorgenommen werden, mit Anpassung von SG-DM-Spiegeln an SE-S- oder SG-PSB-Säulen.



HINWEISE ZUM EINSATZ VON SPIEGELN MIT SICHERHEITSLICHTVORHÄNGEN

Die Ausrichtung von Sicherheitslichtvorhängen ist mitunter schwierig, entweder aufgrund des langen Weges, den die Strahlen zurücklegen müssen, oder wegen der Umgebungsbedingungen – etwa wenn die Umgebung staubig ist oder die Säulen auf unebenem Boden platziert werden sollen.

Die Ursache für diese Schwierigkeiten liegt darin, dass der Winkel zwischen den Strahlen eines Lichtvorhanges aus Sicherheitsgründen auf bestimmte Werte begrenzt werden muss. Diese Werte sind in technischen Normen vorgegeben und auf die Maschinenrichtlinie abgestimmt. Beispielsweise darf der Winkel eines Sicherheitslichtvorhangs des Typs 4 bei einer Entfernung von 3 m nur 2,5° betragen.

Werden Spiegel zur Reflexion der Strahlen zwischen Sender und Empfänger verwendet, verringert sich die Intensität der Strahlen und damit auch die maximale Reichweite. Da gewisse Toleranzen bei optomechanischen Systemen unvermeidlich sind, kann nicht garantiert werden, dass alle Strahlen exakt parallel zueinander verlaufen. Der Einsatz von Spiegeln verstärkt diese Abweichungen noch.

Daraus ergibt sich folgendes Problem: Je höher die Anzahl der Strahlen, desto höher ist auch das Risiko, dass einer dieser Strahlen nicht richtig ausgerichtet ist. Selbst wenn eine korrekte Ausrichtung erreicht wird, ist diese instabil: Erschütterungen des Lichtvorhangs oder eines Spiegels können die Ausrichtung wieder zunichtemachen. Sicherheitslichtvorhänge für den Finger- und Handschutz haben so viele Strahlen, dass das Risiko von Ausrichtungsfehlern im Falle mehrerer Spiegelreflexionen extrem hoch ist.

Aus den genannten Gründen und da für einen Finger- oder Handschutz-Sicherheitslichtvorhang mit mehr als nur einem Spiegel unmöglich eine stabile Ausrichtung garantiert werden kann, schließen wir hier Anwendungsfälle mit mehr als einem Spiegel aus.

Der Einsatz von zwei oder mehr Spiegeln ist nur möglich, wenn Sicherheitslichtvorhänge für den Körperschutz (d. h. mit 2, 3 oder 4 Strahlen) verwendet werden oder wenn die eingesetzten Spiegel zur DATALOGIC-Serie SG-PSM gehören, da diese Spiegel unabhängig voneinander ausgerichtet werden können.

Bei der Berechnung der Reichweite (d. h. des maximalen Weges, den die Strahlen zwischen Sender und Empfänger über den Umweg der Spiegel zurücklegen, sofern diese Spiegel präzise ausgerichtet sind und weder Staub noch Feuchtigkeit vorhanden sind) muss ein Reflexionsfaktor von 80 % berücksichtigt werden, wie in der folgenden Tabelle:

SPIEGEL	ABSTAND ZWISCHEN SENDER UND EMPFÄNGER					
	AUFLÖSUNG FINGER/HAND (EINSATZ VON SG-DM-SPIEGELN)			AUFLÖSUNG KÖRPER (EINSATZ VON SG-PSM-SPIEGELN)		
0	6,0	7,0	19,0	20,0	50,0	60,0
1	4,8	5,6	15,2	16,0	40,0	48,0
2	---	---	---	---	32,0	38,4
3	---	---	---	---	25,6	30,7

Säulen mit verstellbaren Spiegeln (SG-PSM)

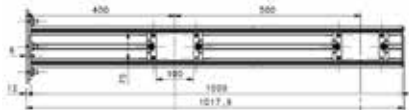
Säulen mit vormontierten verstellbaren Spiegeln, zum Schutz vor Erschütterungen.

Stahlfuß bestehend aus 2 Platten, Stiften und einem Kugelgelenk zur Justierung der vertikalen Achse, Schlitze zur Winkeljustierung.

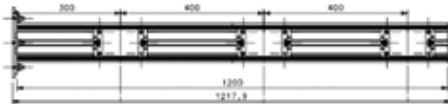
Abweichungen aufgrund von Erschütterungen, Vibrationen und Bodenunebenheiten können mithilfe eines SG-P-Platten-Kits (bitte separat bestellen) ausgeglichen werden.

MODELL	BESCHREIBUNG	BESTELLN.R.
SG-PSM-2-500	Schutzsäule mit 2 Spiegeln, H = 500 mm	95ASE2300
SG-PSM-3-800	Schutzsäule mit 3 Spiegeln, H = 800 mm	95ASE2310
SG-PSM-4-900	Schutzsäule mit 4 Spiegeln, H = 900 mm	95ASE2320
SG-PSM-4-1200	Schutzsäule mit 4 Spiegeln, H = 1200 mm	95ASE2330

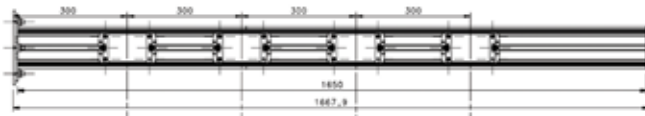
SG-PSM-2-500



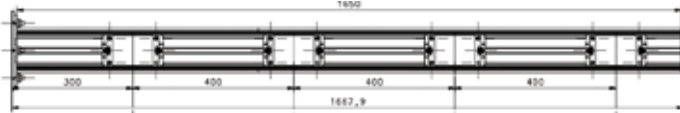
SG-PSM-3-800



SG-PSM-4-900



SG-PSM-4-1200



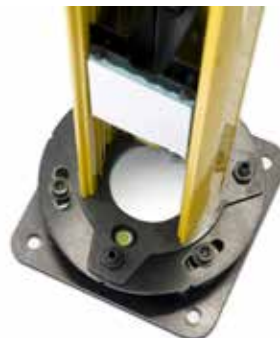
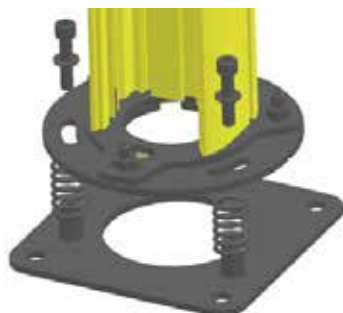
PLATTEN-KIT SG-P

MODELL	BESCHREIBUNG	BESTELLN.R.
SG-P	Platten-Kit für Schutzsäulen	95ASE2290
KOMPATIBILITÄT		
	SG-PSB-Schutzsäulen, SG-PSM-Spiegelsäulen	

HINWEISE

Das Kit enthält zwei Platten und drei Federn zum Ausgleichen von Abweichungen aufgrund von Erschütterungen, Vibrationen und Bodenunebenheiten.

Das Kit ist für SG-PSB-Schutzsäulen und SG-PSM-Spiegelsäulen geeignet.



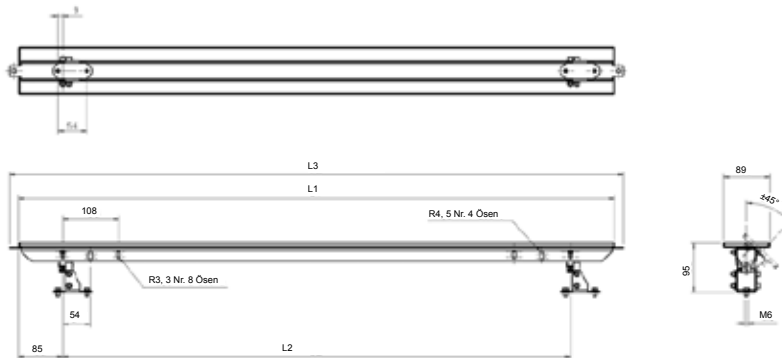
Spiegel

SPIEGEL FÜR FINGER- UND HANDSCHUTZ-SICHERHEITSLICHTVORHÄNGE (SG-DM)

MODELL	BESCHREIBUNG	BESTELLNr.
SG-DM 600	Umlenkspiegel, 600-mm-Modell	95ASE1680
SG-DM 900	Umlenkspiegel, 900-mm-Modell	95ASE1690
SG-DM 1200	Umlenkspiegel, 1200-mm-Modell	95ASE1700
SG-DM 1650	Umlenkspiegel, 1650-mm-Modell	95ASE1710
SG-DM 1900	Umlenkspiegel, 1900-mm-Modell	95ASE1720

HINWEISE

1. Zur Montage dieser Spiegel an der Säule SG-PSB bitte Montagekit ST-PS-DM bestellen.
2. Zur Montage dieser Spiegel an den Säulen der Serie SE-S bitte Montagekit ST-DM bestellen.
3. Der Spiegel muss mindestens 100 mm länger als die Schutzfeldhöhe des Lichtvorhangs sein.
Bsp.: Für einen SG2-30-090-00-E (Schutzfeldhöhe = 900 mm) wird ein SG-DM 1200 benötigt.



Die Abbildung zeigt den Spiegel SG-DM und das Montagekit ST-DM mit zwei Befestigungswinkeln.

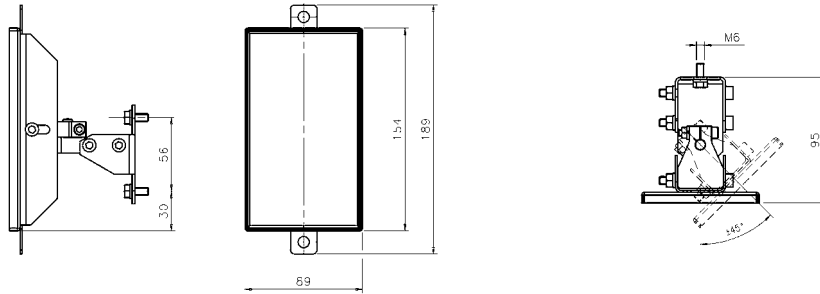
	L1 (mm)	L2 (mm)	L3 (mm)
SG -DM 600	545	376	580
SG -DM 900	845	676	880
SG -DM 1200	1145	976	1180
SG -DM 1650	1595	1426	1630
SG -DM 1900	1845	1676	1880

EINWEG-SPIEGEL

MODELL	BESCHREIBUNG	BESTELLNr.
SG-DM 150	Umlenkspiegel, 150-mm-Modell	95ASE1670

HINWEISE

1. Zur Montage dieses Spiegels an der Säule SG-PSB bitte Montagekit ST-PS-DM bestellen.
2. Zur Montage dieses Spiegels an den Säulen der Serie SE-S bitte Montagekit ST-DM bestellen.



Säulen

SCHUTZSÄULEN (SG-PSB) UND ZUBEHÖR

MODELL	BESCHREIBUNG	BESTELLNr.
SG-PSB 600	Schutzsäule H = 600 mm	95ASE2240
SG-PSB 1000	Schutzsäule H = 1000 mm	95ASE2250
SG-PSB 1200	Schutzsäule H = 1200 mm	95ASE2260
SG-PSB 1650	Schutzsäule H = 1650 mm	95ASE2270
SG-PSB 1900	Schutzsäule H = 1900 mm	95ASE2280

KOMPATIBILITÄT

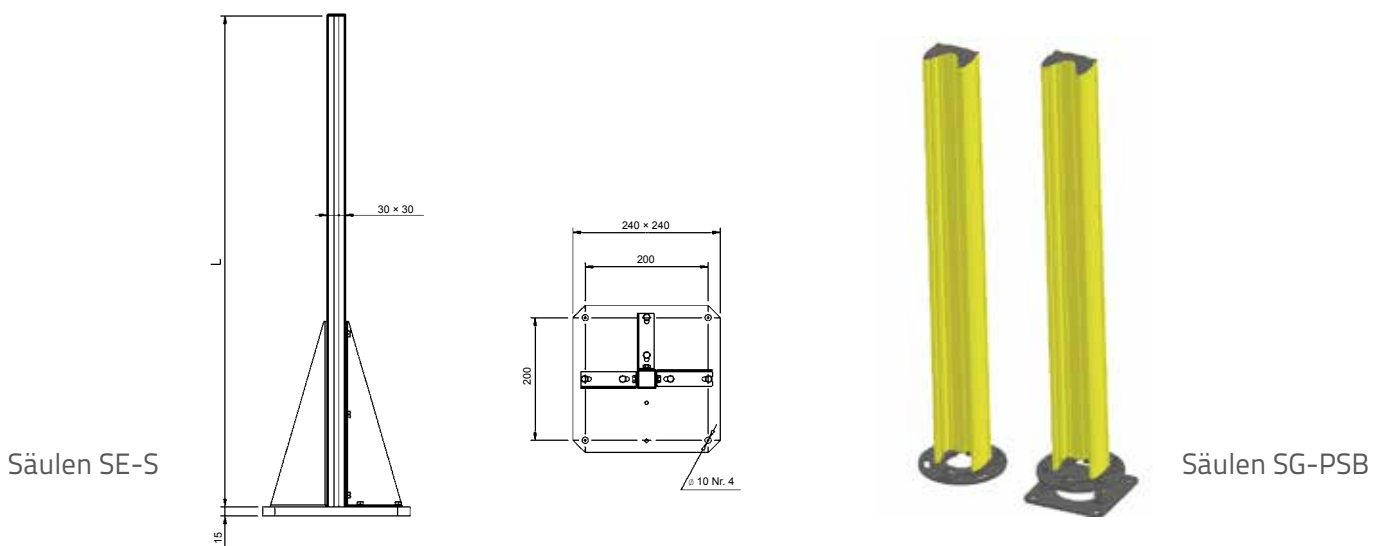
Alle Lichtvorhänge der Serie SG sowie alle Spiegel der Serie SG-DM

SÄULEN MIT BODENSTATIV (SE-S) UND ZUBEHÖR

MODELL	BESCHREIBUNG	BESTELLNr.
SE-S 800	Säule mit Bodenstativ H = 800 mm	95ACC1730
SE-S 1000	Säule mit Bodenstativ H = 1000 mm	95ACC1740
SE-S 1200	Säule mit Bodenstativ H = 1200 mm	95ACC1750
SE-S 1500	Säule mit Bodenstativ H = 1500 mm	95ACC1760
SE-S 1800	Säule mit Bodenstativ H = 1800 mm	95ACC1770

KOMPATIBILITÄT

Alle Lichtvorhänge der Serie SG sowie alle Spiegel der Serie SG-DM



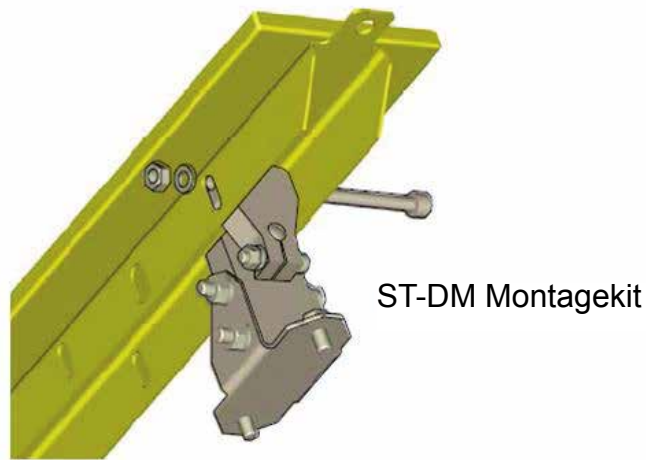
Säulen SE-S

Säulen SG-PSB

Montagekits für Spiegel

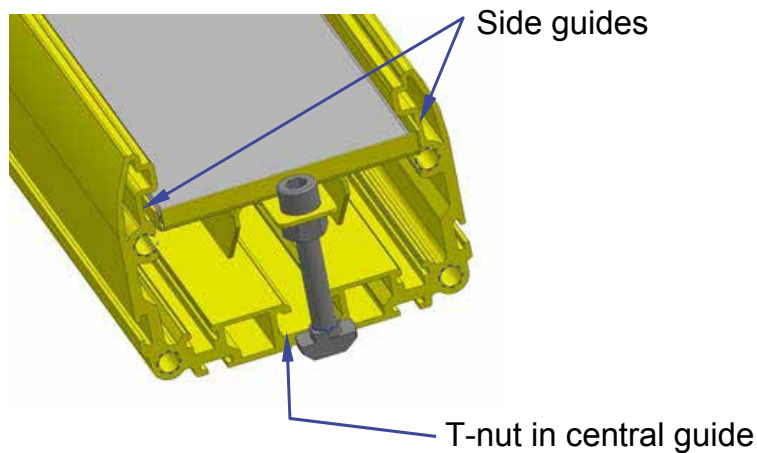
MONTAGEKITS FÜR SG-DM-SPIEGEL UND SE-S SÄULEN MIT BODENSTATIV

MODELL	BESCHREIBUNG	BESTELLN.R.
ST-DM	Montagekit für Umlenkspiegel SG-DM	95ASE1940
KOMPATIBILITÄT		
SG-DM-Spiegel an SE-S-Säulen mit Bodenstativ		
HINWEIS		
Bitte für jeden Spiegel (SG-DMxxx) 1 Kit bestellen.		



MONTAGEKIT FÜR SG-DM-SPIEGEL UND SG-PSB-SCHUTZSÄULEN

MODELL	BESCHREIBUNG	BESTELLN.R.
ST-PS-DM	Montagekit für Umlenkspiegel (enthält 2 Einschlagmuttern)	95ASE1770
KOMPATIBILITÄT		
SG-DM-Spiegel an SG-PSB-Schutzsäulen		
HINWEIS		
Bitte für jeden Spiegel (SG-DMxxx) 1 Kit bestellen.		



Montagekits für Sicherheitslichtvorhänge

MODELL	BESCHREIBUNG	BESTELNR.
ST-PS4-SG BODY	Montagekit für Schutzsäule für SG BODY BIG (4 Befestigungswinkel)	95ASE1730
ST-PS6-SG BODY	Montagekit für Schutzsäule für SG BODY BIG (6 Befestigungswinkel)	95ASE1740
ST-PS4-SG-SE	Montagekit für Schutzsäule für SG/SE (4 Befestigungswinkel)	95ASE1750
ST-PS6-SG-SE	Montagekit für Schutzsäule für SG/SE (6 Befestigungswinkel)	95ASE1760
KOMPATIBILITÄT		
ST-PSx-SG-SE	SG2 BASE SG2 EXTENDED SG2 MUTING SG4 BASE SG4 EXTENDED SG BODY COMPACT	
ST-PSx-SG BODY	SG BODY BIG SG BODY REFLECTOR	

HINWEISE

- Jedes Kit ermöglicht die Montage genau eines Elements (Sender oder Empfänger, aktive oder passive Komponente) des Lichtvorhangs.
Zur Montage beider Elemente des Lichtvorhangs bitte 2 Kits desselben Typs bestellen.
- Für Lichtvorhänge mit ≥ 1200 mm Länge bitte Kits mit 6 Befestigungswinkeln (ST-PS6-SG xxxx) bestellen.

MUTING-ZUBEHÖR

Einigen Lichtvorhang-Modellen der Serien SG BODY COMPACT MUTING und SG BODY REFLECTOR MUTING liegen aktive/passive Muting-Arme bei. Muting-Arme können aber auch als separates Zubehör bestellt werden, sofern der Lichtvorhang eine integrierte Muting-Funktion aufweist.

Um längere Reichweiten zu erreichen und die Auswirkungen von Umweltbedingungen zu vergleichen, kann anstelle eines Armpaares aus einem aktiven Arm (mit aktivem Sensor) und einem passiven Arm (mit passivem Reflektor) auch ein „F/G“-Armpaar bestellt werden, das aus einem Sender- und einem Empfängerarm besteht.

WICHTIGER HINWEIS: Aus Sicherheitsgründen sollten L-Muting-Arme ausschließlich für Öffnungen verwendet werden, durch die Objekte aus dem Gefahrenbereich herausgeführt werden. Für Öffnungen, durch die Objekte in den Gefahrenbereich eingeführt werden, sowie für bidirektionale Bewegungen sollten T-Muting-Arme verwendet werden.



Integrierte Muting-Arme

AKTIVE/PASSIVE ARME

MODELL	BESCHREIBUNG	BESTELLN.R.
SG-L-ARMS V2	L-Muting-Armpaar mit aktivem und passivem Arm	95ASE1861
SG-T-ARMS V2	T-Muting-Armpaar mit aktivem und passivem Arm	95ASE1871
SG-AS-ARM V2	Einzelner Arm mit aktivem Sensor	95ASE1841
SG-PR-ARM V2	Einzelner Arm mit passivem Reflektor	95ASE1851

SENDER-/EMPFÄNGERARME

SG-F1-G1-ARMS	Armpaar mit Sender- und Empfängerarm (erstes Paar)	95ASE1880
SG-F2-G2-ARMS	Armpaar mit Sender- und Empfängerarm (zweites Paar)	95ASE1890



SG-L-ARMS



SG-T-ARMS

BEFESTIGUNGSWINKEL UND KABEL

MODELL	BESCHREIBUNG	BESTELLN.R.
SG-CB-B	Kit mit Befestigungswinkeln für Muting-Arme für die Serie BIG	95ASE1920
SG-CB-C	Kit mit Befestigungswinkeln für Muting-Arme für die Serie COMPACT	95ASE1930
CV-Y1-02-B-007	4-poliges M12-T-Muting-Kabel	95ACC2560
CV-L1-02-B-007	4-poliges M12-L-Muting-Kabel	95ACC2570



CV-L1-02-B-007



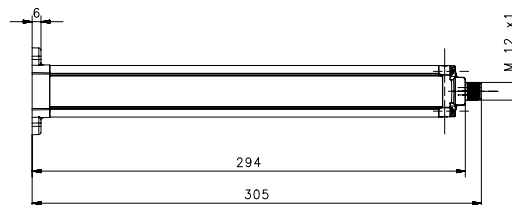
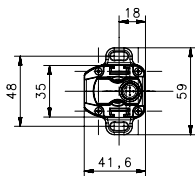
CV-Y1-02-B-007

KOMPATIBILITÄT UND REICHWEITEN

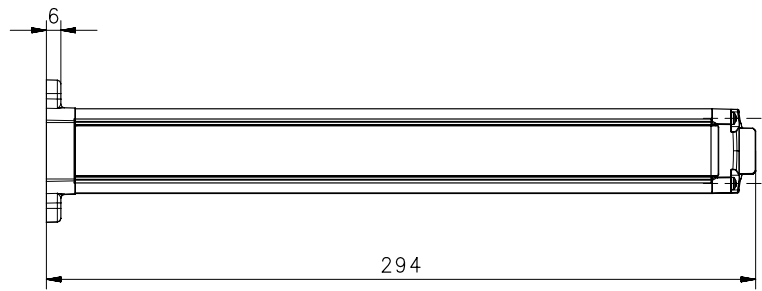
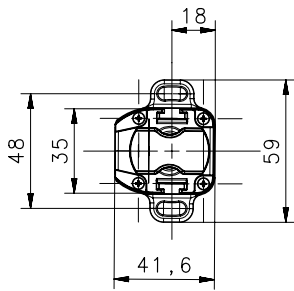
MUTING-ARM	LICHTVORHANG	REICHWEITE
SG-L-ARMS V2 SG-T-ARMS V2	SG BODY COMPACT MUTING SG2 MUTING SG4 EXTENDED	0,5...3 m
SG-AS-ARM V2 SG-PR-ARM V2	SG BODY COMPACT MUTING SG BODY REFLECTOR MUTING SG2 MUTING SG4 EXTENDED SG4 BODY BIG MUTING SHORT RANGE ^A	0,5...3 m
SG-F1-G1-ARMS SG-F2-G2-ARMS	SG2 BODY BIG MUTING SG4 BODY BIG MUTING SHORT RANGE ^A SG BODY COMPACT MUTING	0,5...7 m

HINWEISE

^A SG4 BODY MUTING LONG RANGE (mit 6...60 m Reichweite) kann nicht mit Muting-Armen kombiniert werden.

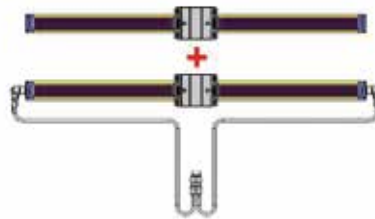


SG-AS-ARM V2

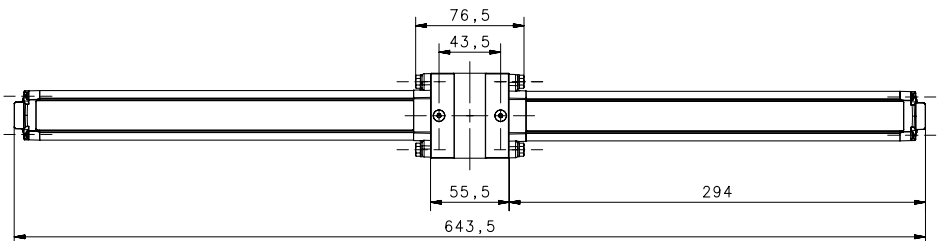
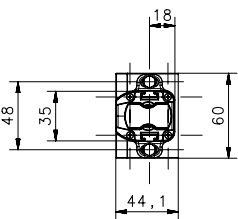
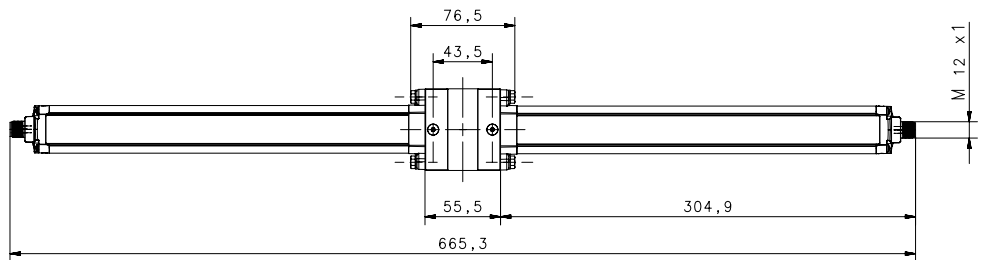
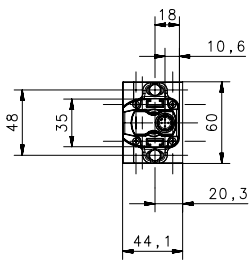
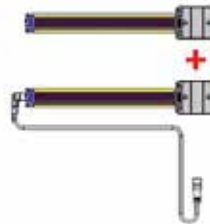


SG-PR-ARM V2

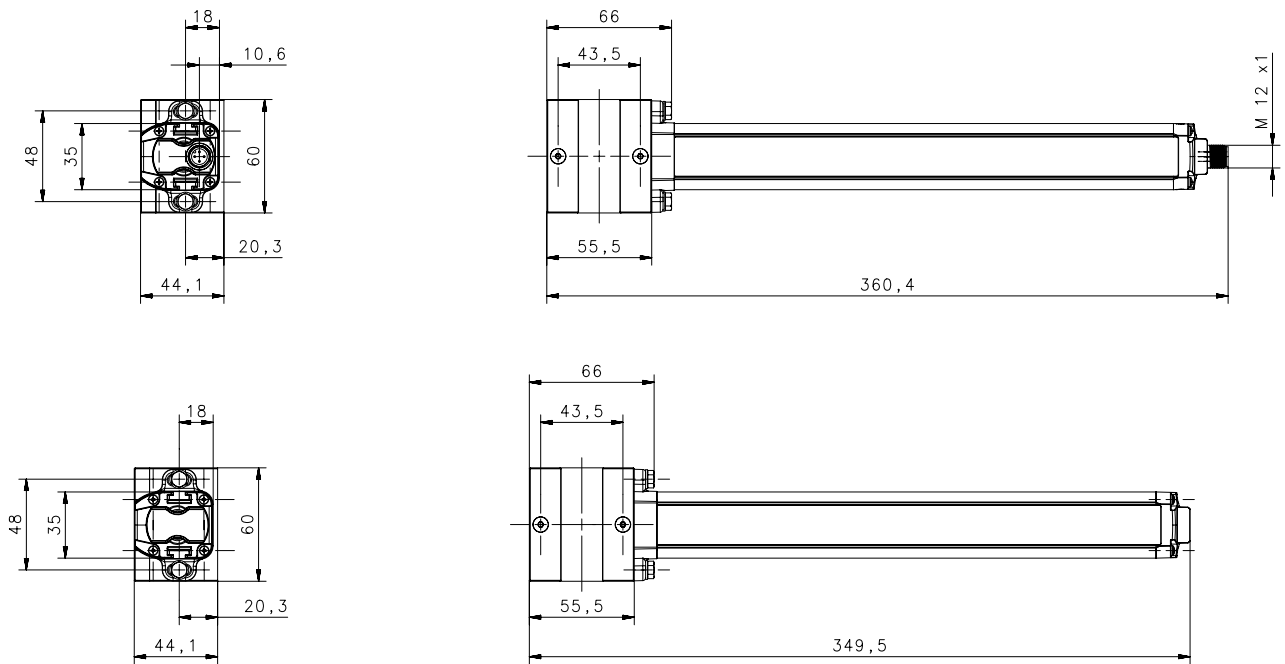
SG-T-ARMS
T COUPLE ARMS
95ASE1871



SG-L-ARMS
L COUPLE ARMS
95ASE1861



SG-PR-ARM V2 (T-Muting-Kabel CV-Y1-02-B-007 inbegriffen)



SG-L-ARMS V2 (L-Muting-Kabel CV-L1-02-B-007 inbegriffen)

BESTELLÜBERSICHT MUTING-ZUBEHÖR

SICHERHEITSLICHTVORHANG	MUTING	TYP	SG-L-ARMS V2	SG-T-ARMS V2	SG-AS-ARM V2	SG-PR-ARM V2	SG-CB-B	SG-CB-C	CV-L1-02-B-007	CV-Y1-02-B-007	SG-F1G1-ARMS	SG-F2G2-ARMS
SG BODY BIG MUTING	L	RRX			1	1	2		1			
	T	RRX			2	2	2			1		
	L	F/G					2		2		1	
	T	F/G					2			2	1	1
SG BODY REFLEKTOR (AKTIVE UND PASSIVE SEITE)	L	RRX			1	1	2		1			
	T	RRX			2	2	2			1		
SG BODY COMPACT MUTING	L	RRX	1									
	L	RRX			1	1		2	1			
	T	RRX		1								
	T	RRX			2	2		2		1		
	L	F/G						2	2		1	
	T	F/G						2		2	1	1
SG2 MUTING SG4 EXTENDED	L	RRX	1									
	T	RRX		1								

HINWEISE

RRX = aktive/passive Muting-Arme für Reflex-Lichtvorhang
 F/G = Sender-/Empfänger-Muting-Arme

BEISPIELE

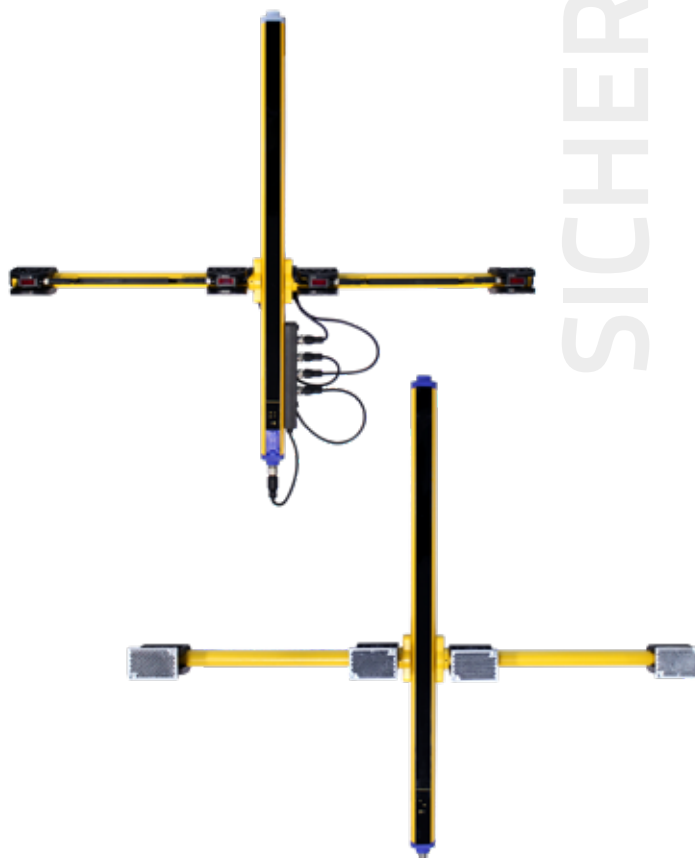
- Zur Implementierung einer L-Muting-Funktion mit Reflex-Armen an einem SG BODY COMPACT MUTING entweder das vollständige Kit SG-L-ARMS oder alternativ folgende Einzelkomponenten bestellen: 1 x SG-AS-ARM, 1 x SG-PR-ARM, 2 x SG-CB-C, 1 x CV-L1-02-B-007.
- Zur Implementierung einer T-Muting-Funktion mit Sender-/Empfängerarmen an einem SG BODY BIG MUTING folgende Komponenten bestellen: 2 x SG-CB-B, 2 x CV-Y1-02-B-007, 1 x SG-F1G1-ARMS, 1 x SG-F2G2-ARMS.

EXTERNE SENSOREN-MUTING-ARME: SG-M

Modulares Muting-Sensoren-Kit für sofortigen, flexiblen Einsatz

Das SG-M Muting-Sensoren-Kit reguliert schnell und einfach die Position und Ausrichtung von Muting-Strahlen für alle möglichen Einbausituationen.

- Betriebsbereite Muting-Kits mit vorinstallierten Sensoren
- T- oder X-Konfiguration (bidirektional) und L-Konfiguration (monodirektional)
- Dunkelschaltende Reflex-Fotozellen, Regulierung der Strahlintensität möglich
- Maximale Reichweite: 3 m
- Sensoren und Reflektoren können entlang der Arme positioniert und sowohl horizontal als auch vertikal ausgerichtet werden
- Schneller Anschluss von bis zu 4 Sensoren an Sicherheitslichtvorhängen mittels Anschlussbox und M12-Steckern
- 700-mm- oder 2000-mm-Kabel für die Installation des Kits am Lichtvorhang oder den Schutzsäulen



SICHERHEIT



ANWENDUNGSGEBIETE

- Palettier- und Depalettiermaschinen
- Förderbänder

BRANCHEN

Materialhandling, Lebensmittel- & Getränke-, metallverarbeitende, Automobil-, Holzverarbeitende, Keramikindustrie

SG-M L-S8-200-L

MUTING-KONFIGURATION	
L	L-Konfiguration: 2 Sensoren, 2 Reflektoren. Parallele Strahlen. Monodirektional (nur Ausgang).
T	T-Konfiguration: 4 Sensoren, 4 Reflektoren. Parallele Strahlen. Bidirektional.
X	X-Konfiguration: 2 Sensoren, 2 Reflektoren. Kreuzstrahl. Bidirektional.

KABELLÄNGE	
--	700 mm
200	2000 mm

MUTING-SENSOR	
S8	2 x S8-PR-5-B01-PP
S100	2 x S100-PR-5-B10-PK

ARMAUSRICHTUNG	
L	Links: In Blickrichtung auf den Empfänger des Lichtvorhangs befindet sich der Muting-Arm links.
R	Rechts: In Blickrichtung auf den Empfänger des Lichtvorhangs befindet sich der Muting-Arm rechts.

EINE FLEXIBLE MUTING-LÖSUNG

Bei einigen Anwendungen mit Zugangssicherung, wie beim Palettieren und Depalettieren, spielt das Muting von Sicherheitslichtvorhängen eine Rolle, während ein Frachtgut den Überwachungsbereich durchläuft.

Wenn das Frachtgut eine unregelmäßige Form oder Löcher hat, kann das Muting enden, bevor das Frachtgut den Lichtvorhang komplett passiert hat, sodass es zu einem unnötigen Maschinenstopp kommt. In solchen Fällen ist es sehr vorteilhaft, die Position und Orientierung der Muting-Strahlen schnell, einfach und flexibel an die jeweilige Einbausituation anpassen zu können.

Um die Installation der Muting-Sensoren in solchen Anwendungen zu vereinfachen, hat Datalogic das neue, modulare SG-M Muting-Sensoren-Kit entwickelt. Es beinhaltet Reflex-Fotozellen (als Muting-Sensoren), Reflektoren, zylinderförmige Metallarme, drehbare Kunststoff-Befestigungswinkel, Kabel mit M12-Steckern sowie eine Anschlussbox zur schnellen Verdrahtung der Sensorausgänge mit dem Muting-Anschluss des Sicherheitslichtvorhangs.

Das SG-M Muting-Sensoren-Kit ist das neueste Produkt in unserem Sicherheitsportfolio, das über integrierte Muting-Arme (SG-T-ARM und SG-L-ARM) verfügt.

Die Arme mit externen Sensoren können direkt an die Sicherheitslichtvorhänge der Serie SG (Abb. 1) oder deren Schutzsäulen SG-PSB (Abb. 2) angeschlossen werden.

Mit dem SG-M können die drei Standardkonfigurationen einfach installiert werden: T-Muting (Abb. 3), L-Muting (Abb. 4 und 5) und X-Muting (Abb. 6).

Die im Kit enthaltenen Sensoren sind dunkelschaltende Reflex-Fotozellen und in zwei verschiedenen Ausführungen erhältlich:

- S100-PR-5-B10-PK für Standardanwendungen ohne spezielle Anforderungen und
- S8-PR-5-B01-PP für Anwendungen, bei denen die Strahlintensität reguliert werden muss.

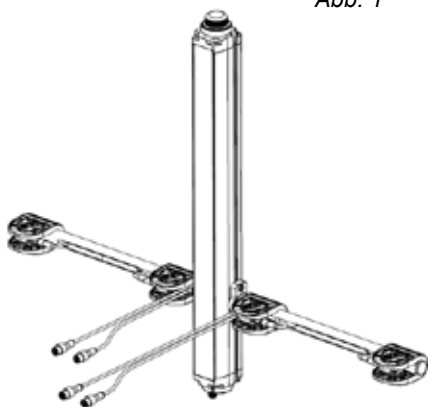
An der Rückseite der Sensoren ist ein R6-Reflektor befestigt.

Sensoren und Reflektoren können entlang der Arme positioniert und dank der Form der dazugehörigen Befestigungswinkel sowohl horizontal als auch vertikal ausgerichtet werden.

Die Sensoren verfügen über abnehmbare Kabel (bei T- und L-Muting-Kits) oder Pigtail-Kabel. Beide Kabel enden mit M12-Steckern und ermöglichen so den schnellen Anschluss an Sicherheitslichtvorhänge über die Anschlussbox SG-M-CB. Alternativ sind sie mit normalen Kabeln an einen externen Sicherheitscontroller anschließbar.

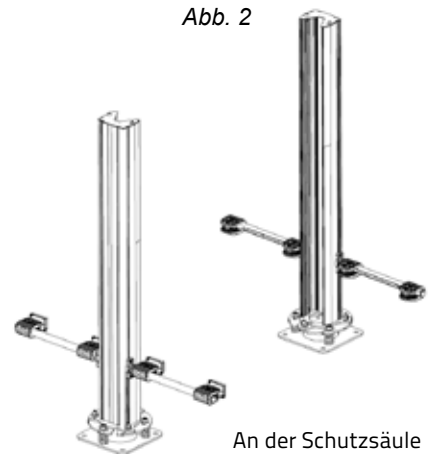
Die Kabel sind in den metallischen Armen geschützt. Zur einfachen Installation an Lichtvorhängen oder Schutzsäulen sind verschiedene Längen erhältlich (700 und 2000 mm).

Abb. 1



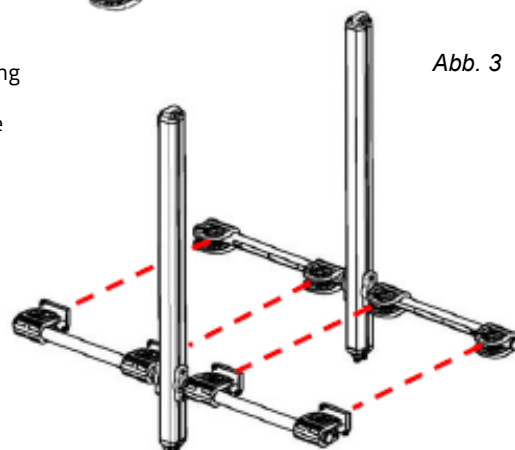
Am Lichtvorhang
befestigte
Muting-Arme

Abb. 2



An der Schutzsäule
befestigte Muting-
Arme

Abb. 3



T-Muting-
Konfiguration

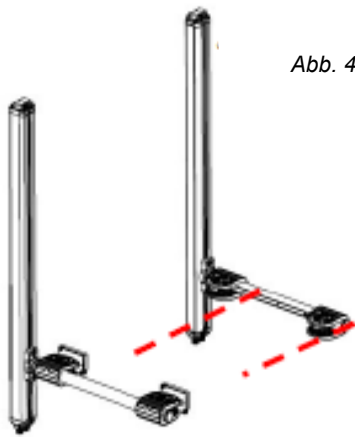


Abb. 4

L-Muting-Konfiguration mit Ausrichtung nach rechts

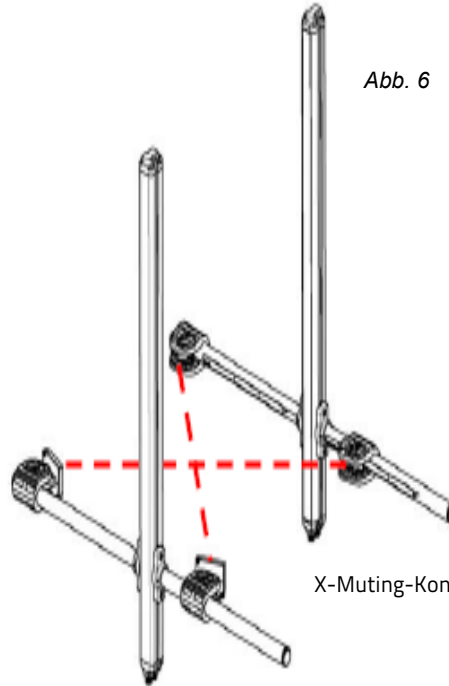


Abb. 6

X-Muting-Konfiguration

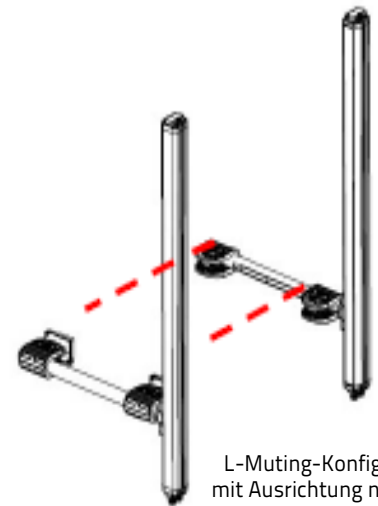


Abb. 5

L-Muting-Konfiguration mit Ausrichtung nach links

SG-M MUTING-KITS

MUTING-KONFIGURATION	MODELL	RICHTUNG ^{*1}	SENSOR-EINSTELLUNG TRIMMER	MIN./MAX. ABSTAND ^{*4}	SENSOREN ^{*2}	KABEL ^{*3}	BESTELL-NR.
L-Muting	SG-ML-S100-L	Links	Nein	0,2...3 m	2 x S100-PR-5-B10-PK	2 x CS-M1-02-B-007 (700 mm)	95ASE2620
	SG-ML-S100-R	Rechts	Nein	0,2...3 m	2 x S100-PR-5-B10-PK	2 x CS-M1-02-B-007 (700 mm)	95ASE2430
	SG-ML-S100-200-L	Links	Nein	0,2...3 m	2 x S100-PR-5-B10-PK	2 x CS-M1-02-B-02 (2000 mm)	95ASE2610
	SG-ML-S100-200-R	Rechts	Nein	0,2...3 m	2 x S100-PR-5-B10-PK	2 x CS-M1-02-B-02 (2000 mm)	95ASE2400
	SG-ML-S8-L	Links	Ja	0,2...3 m	2 x S8-PR-5-B01-PP	2 x CS-M1-02-B-007 (700 mm)	95ASE2600
	SG-ML-S8-R	Rechts	Ja	0,2...3 m	2 x S8-PR-5-B01-PP	2 x CS-M1-02-B-007 (700 mm)	95ASE2370
	SG-ML-S8-200-L	Links	Ja	0,2...3 m	2 x S8-PR-5-B01-PP	2 x CS-M1-02-B-02 (2000 mm)	95ASE2590
	SG-ML-S8-200-R	Rechts	Ja	0,2...3 m	2 x S8-PR-5-B01-PP	2 x CS-M1-02-B-02 (2000 mm)	95ASE2340
T-Muting	SG-MT-S100		Nein	0,2...3 m	4 x S100-PR-5-B10-PK	4 x CS-M1-02-B-007 (700 mm)	95ASE2440
	SG-MT-S100-200		Nein	0,2...3 m	4 x S100-PR-5-B10-PK	4 x CS-M1-02-B-02 (2000 mm)	95ASE2410
	SG-MT-S8		Ja	0,2...3 m	4 x S8-PR-5-B01-PP	4 x CS-M1-02-B-007 (700 mm)	95ASE2380
	SG-MT-S8-200		Ja	0,2...3 m	4 x S8-PR-5-B01-PP	4 x CS-M1-02-B-02 (2000 mm)	95ASE2350
X-Muting	SG-MX-S100		Nein	0,45...3 m	2 x S100-PR-2-B10-PK SV4973	Pigtail 700 mm	95ASE2450
	SG-MX-S100-200		Nein	0,45...3 m	2 x S100-PR-2-B10-PK SV4974	Pigtail 2000 mm	95ASE2420
	SG-MX-S8		Ja	0,6...3 m	2 x S8-PR-5-B01-PP SV4973	Pigtail 700 mm	95ASE2390
	SG-MX-S8-200		Ja	0,6...3 m	2 x S8-PR-5-B01-PP SV4974	Pigtail 2000 mm	95ASE2360

HINWEIS

*1 „Links“ und „rechts“ bezeichnet in Bezug auf die L-Muting-Kits die Position des Arms in Blickrichtung auf den Empfänger des Lichtvorhangs.

„Links“ bzw. „rechts“ ausgerichtete Kits unterscheiden sich lediglich mechanisch derart, dass die Stellschrauben nach oben zeigen.

*2 Bei X-Muting-Kits werden besondere Ausführungen von Fotozellen mit Pigtail-Kabeln und M12-Steckern verwendet.

*3 Die Kabel der T- und L-Muting-Kits haben sensorensseitige M8-Stecker sowie externe M12-Stecker.

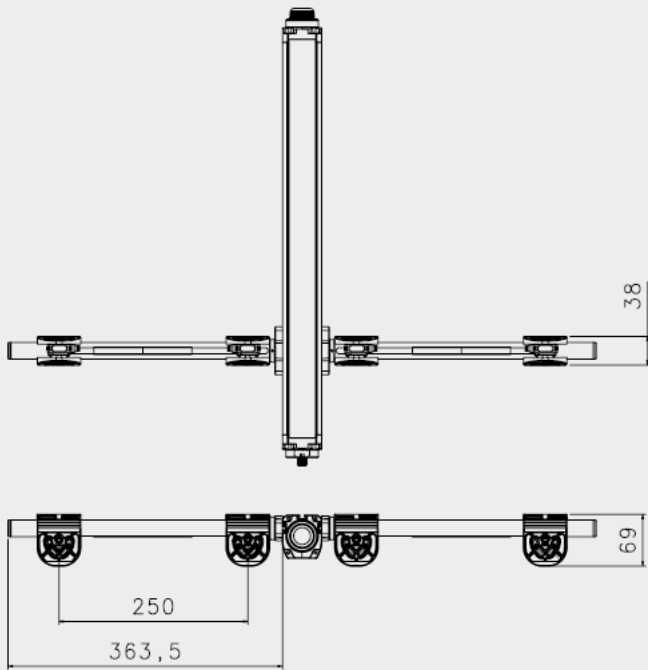
*4 Der minimale Abstand von 0,2 m ist durch den Lichtvorhang vorgegeben. Der maximale Abstand von 3 m soll Interferenzen zwischen den Muting-Sensoren verhindern.

KOMPATIBILITÄT

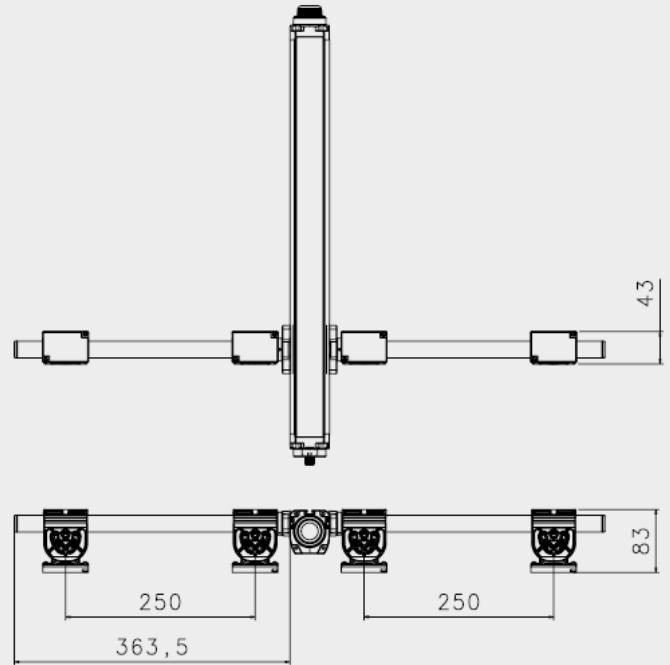
SG BODY COMPACT MUTING
 SG BODY BIG MUTING
 SG BODY REFLECTOR MUTING
 SG2 MUTING
 SG4 EXTENDED
 SG-PSB (nur Modelle mit 2000-mm-Kabeln: SG-Mx-xxx-200-x)

ABMESSUNGEN

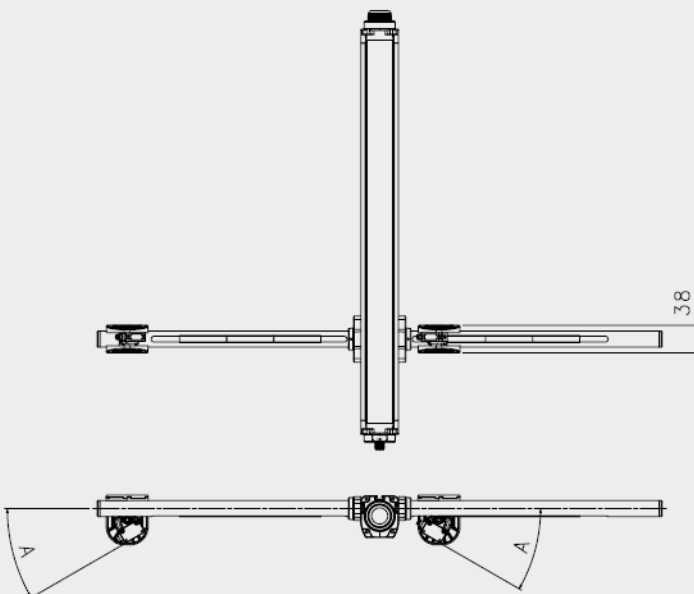
SG-M-T aktive Seite



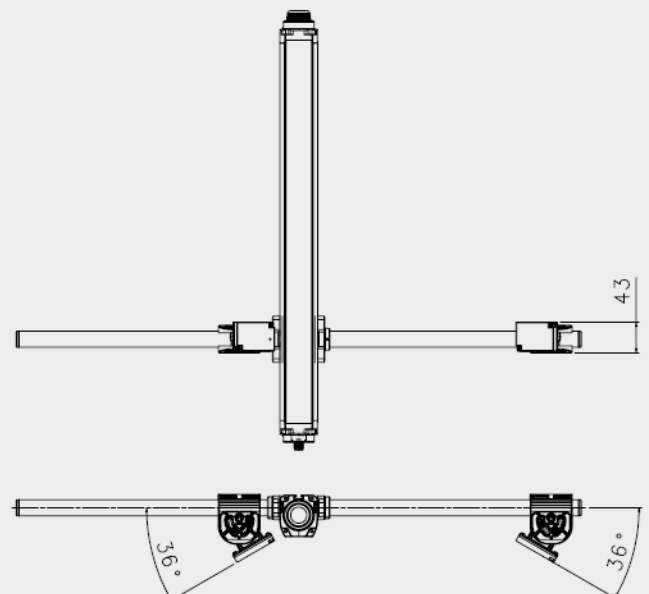
SG-M-T passive Seite



SG-M-X aktive Seite



SG-M-X passive Seite

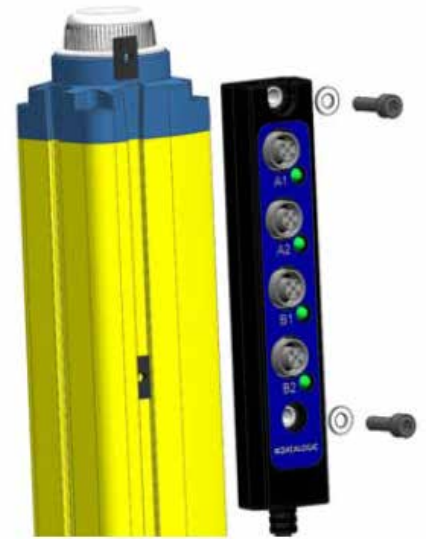


Angle/Sensor Type	S100	S8
A	38°	31°

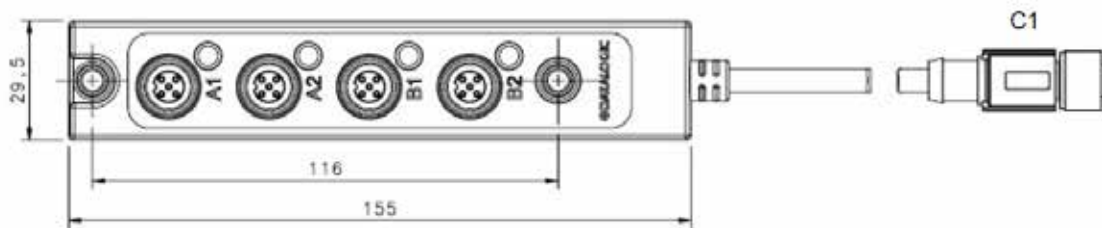
SG-M ANSCHLUSSBOX

Die SG-M Anschlussbox hat für den Anschluss an die Lichtvorhänge der SG-Serie vier M12-Buchsen, jeweils eine pro Muting-Sensor. Nicht benutzte Stecker müssen mit einem Deckel abgedeckt werden, damit die Schutzklasse IP65 gewährleistet ist.

Eine grüne LED zeigt an, wenn ein Muting-Sensor das entsprechende Muting-Signal an den Sicherheitslichtvorhang generiert. Im Inneren der Anschlussbox sind die Signale parallel geschaltet: A1 mit A2 und B1 mit B2; die Weiterleitung erfolgt über das Pigtail-Kabel, das mit dem Muting-Anschluss des Lichtvorhangs verbunden wird.



MODELL	BESCHREIBUNG	BESTELLN.R.
SG-M-CB	Anschlussbox für SG-M Kits	95ASE2500
SG-M-CB-KIT	SG-M-CB Montagekit	95ASE2830
KOMPATIBILITÄT		
SG BODY COMPACT MUTING SG BODY BIG MUTING SG BODY REFLECTOR MUTING SG2 MUTING SG4 EXTENDED SG-PSB		



Stecker Nr.	S8	S100
1	+24 VDC	
2	Alarmausgang	Auswahl Hell/Dunkel
3	0 VDC	
4	PnP-Ausgang	

SENSOREN S100 UND S8

MODELL	EIGENSCHAFTEN	EINSTELLUNGEN	MAX. REICHWEITE	ANSCHLUSS	BESTELLN.R.
S100-PR-5-B10-PK	Polarisierter Reflex-Sensor, rote LED, PnP-Ausgang, Kunststoff	Dunkel/Hell	6 m	M8	950811310
S100-PR-2-B10-PK SV4972				400 mm Pigtail, M12	950815060
S100-PR-2-B10-PK SV4973				700 mm Pigtail, M12	950815070
S100-PR-2-B10-PK SV4974				2000 mm Pigtail, M12	950815080
S8-PR-5-B01-PP		Dunkel/Hell Drehregler zur Einstellung der Empfindlichkeit	7 m	M8	950801160
S8-PR-5-B01-PP SV4972				400 mm Pigtail, M12	950805340
S8-PR-5-B01-PP SV4973				700 mm Pigtail, M12	950805350
S8-PR-5-B01-PP SV4974				2000 mm Pigtail, M12	950805360

HINWEISE

1* Mit Reflektor R6

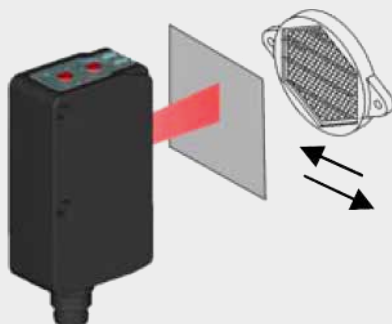
Weitere technische Informationen zu den Sensoren finden Sie im Datenblatt für die Serie S100 oder S8.

S8 – EINRICHTUNG

DUNKEL



HELL/DUNKEL-Regler im Uhrzeigersinn drehen, um in den DUNKEL-Modus zu schalten (Ausgang EIN, wenn Objekt vorhanden).



Sensor vor dem entsprechenden Reflektor platzieren.



Falls nötig, die Strahlintensität mithilfe des anderen Drehreglers einstellen.

ERSATZTEILE

MODELL	HINWEISE	BESTELLN.R.
SG-M-ARM	Zylindrischer Metallarm	95ASE2460
CS-M1-02-B-004	Kabel, 4-polig, M8-Buchse/M12-Stecker, 400 mm	95ASE2470
CS-M1-02-B-007	Kabel, 4-polig, M8-Buchse/M12-Stecker, 700 mm	95ASE2480
CS-M1-02-B-02	Kabel, 4-polig, M8-Buchse/M12-Stecker, 2000 mm	95ASE2490
SG-M BRACKET	Einzelner einstellbarer Kunststoff-Befestigungswinkel zur Montage von S8, S100 oder R6	95ASE2630
R6	Prismatik-Reflektor 36 x 55 mm – Kunststoffhalterung 40,5 x 60 mm	95A151350

Muting-Leuchten

Je nach Risikobewertung ist unter Umständen eine Anzeige erforderlich, die signalisiert, wann die Muting-Funktion aktiv und damit die normale Schutzfunktion des Lichtvorhangs vorübergehend aufgehoben ist.

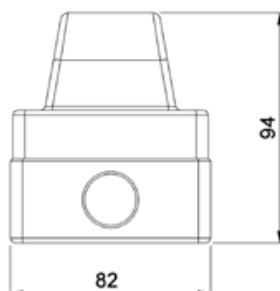
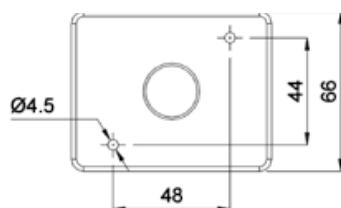
Die Muting-Anzeige sollte ausreichend hell sein und so angebracht werden, dass sie aus jeder möglichen Richtung, aus der sich eine Person dem Gefahrenbereich nähern könnte, gut sichtbar ist.



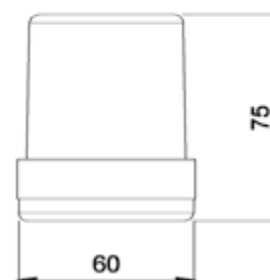
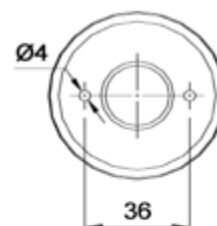
MODELL	BESCHREIBUNG	BESTELLN.R.
LMS	Muting-Leuchte	95ASE1830
LMS-1	Modulare Muting-Leuchte	95ACC1990
LMS-2	Muting-Leuchte – horizontale Montage	95ACC2000
LMS-3	Muting-Leuchte – vertikale Montage	95ACC2010
SU-LMS-1A	Fuß für LMS-1	95ACC2020
SU-LMS-1B	Tower-Modul für LMS-2	95ACC2030

HINWEISE

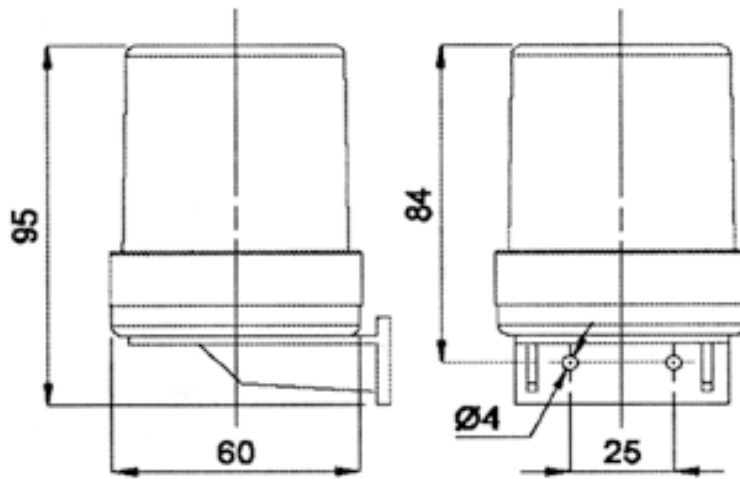
- 1) LMS, LMS-1, LMS-2 und LMS-3 enthalten Glühlampen (3 W, 24 V).
- 2) LMS-1 muss zusammen mit einem der beiden Sockel bestellt werden: SU-LMS-1A oder SU-LMS-1B
- 3) Eine externe Muting-Leuchte ist auch für die Muting-Anschlussbox SG-SRT2 erhältlich.



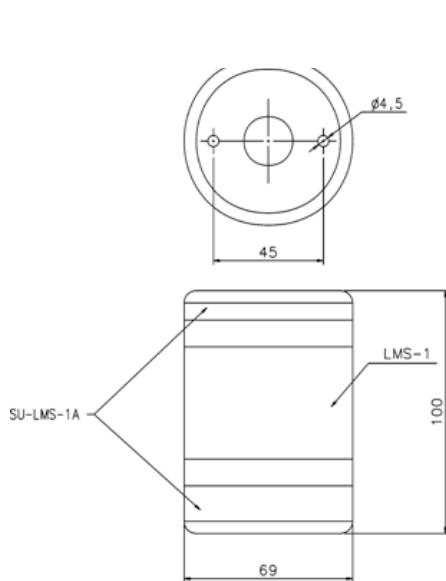
LEUCHTE LMS



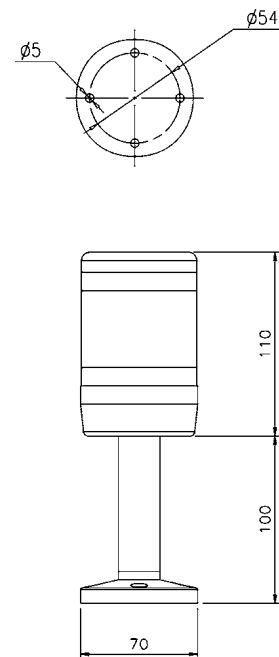
LEUCHTE LMS-2



LEUCHTE LMS-3



FUSS SU-LMS-1A
LEUCHTE LMS-1



TOWER-MODUL SU-LMS-1B
LEUCHTE LMS-1

SICHERHEITSRELAIS UND SCHNITTSTELLEN

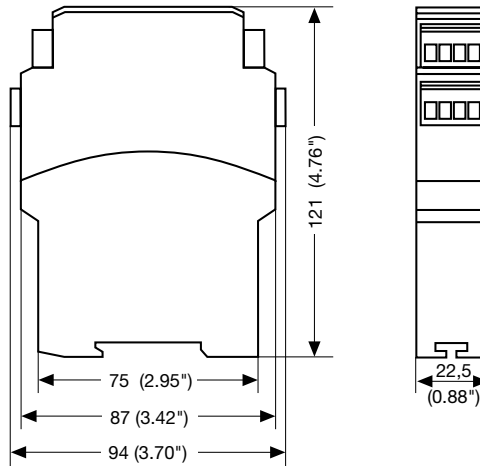
Das Sicherheitsrelais SE-SR2 kann mit jedem Sicherheitslichtvorhang von DATALOGIC kombiniert werden. Es ermöglicht den Zwei-Kanal-Betrieb, ohne Erkennung von Kurzschlüssen zwischen den Kontakten. Kurzschlüsse und Erdungsfehler im Drucktasten-Schaltkreis werden erkannt.

Die Schnittstelle CS-ME verfügt über zwei zwangsgeführte Relais mit 3 NO-Kontakten. Die Diagnosefunktion muss von den Sicherheitslichtvorhängen über die EDM-Funktion (externe Geräteüberwachung) ausgeführt werden.

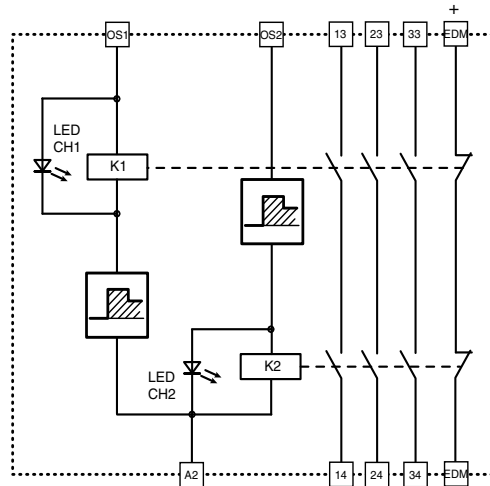


	SE-SR2	CS-ME
ALLGEMEINE DATEN		
PL (EN ISO 13849-1)	e	max. e (je nach ESPE)
SIL (IEC 61508)	3	max. 3 (je nach ESPE)
ELEKTRISCHE DATEN		
Spannungsversorgung	24 VDC -15/+10 %	24 VDC -/+20 %
Ausgänge		
Sichere Ausgänge (Kat. 4)	3 NO	3 NO
Zusätzliche Ausgänge	1 NC	1 NC
Ansprechzeit		
Nach Deaktivierung des Eingangs	typ. 10 ms, max. 20 ms	15 ms
Bei Spannungsunterbrechung	typ. 70 ms, max. 120 ms	15 ms
Wiederherstellungszeit		
Nach Aktivierung des Eingangs	50 ms	40 ms
Nach Einschalten der Spannungsversorgung	150 ms	40 ms
MECHANISCHE UND UMWELTDATEN		
Betriebstemperatur	-10...+55°C	-25...+55°C
Luftfeuchte	15...95 % (nicht kondensiert)	15...95 % (nicht kondensiert)
Schutzart	IP20	IP20
FUNKTIONEN		
Reset-Modi	Automatisch/manuell/überwacht	Automatisch
EDM-Überwachung externer Geräte	Mit SE-SR2 möglich	Muss am Sicherheitslichtvorhang (ESPE) aktiviert werden
KOMPATIBILITÄT		
	Alle DATALOGIC-Sicherheitslichtvorhänge	Alle DATALOGIC-Sicherheitslichtvorhänge mit EDM-Funktion: SG2 EXTENDED SG2 MUTING SG2 BASE, SG4 BASE SG BODY COMPACT SG BODY BIG SG BODY REFLECTOR SG BODY COMPACT SG4 EXTENDED SLIM

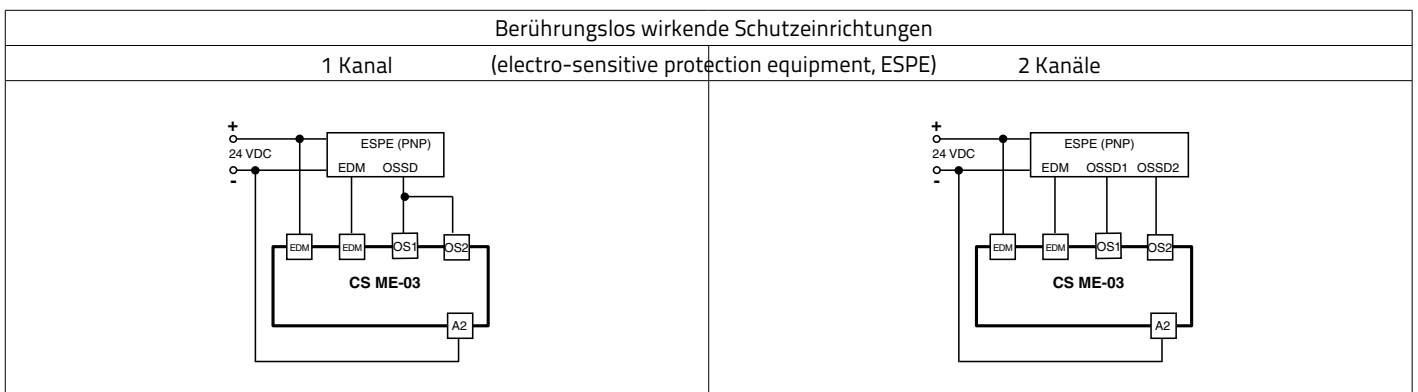
SE-SR2 – ABMESSUNGEN



CS-ME – INNENSCHALTBILD



CS-ME – SCHALTBILD



MODELL	BESCHREIBUNG	BESTELLN.R.
SE-SR2	Sicherheitsrelais	95ACC6170
CSME-03VU24-Y14	Zwangsgeführte Relaischnittstelle	95ASE1270

Anschlussboxen

Die Schnittstellen SG-SRT1 und SG-SRT2 verfügen über redundante zwangsgeführte Relais und ermöglichen über ihre Benutzeroberfläche den Neustart oder das Override des Sicherheitslichtvorhangs. Außerdem sind sie mit einer Muting-Anzeige ausgestattet.



SG-SRT-1

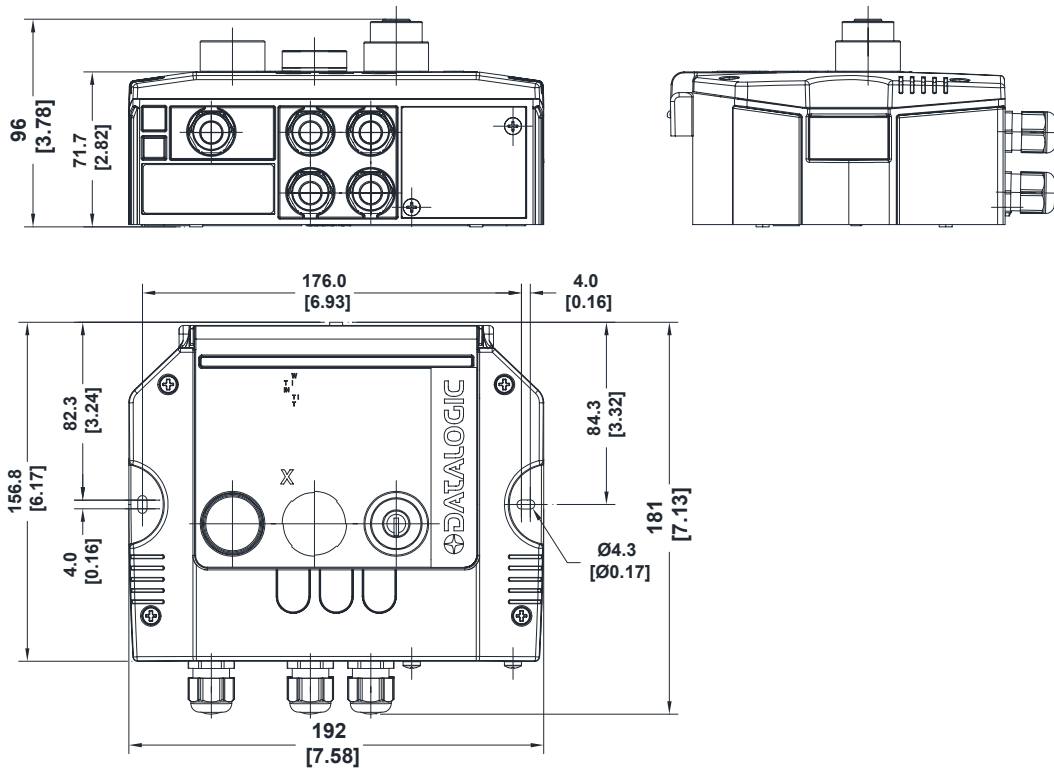


SG-SRT-2

	SG-SRT1	SG-SRT2
ELEKTRISCHE DATEN		
Spannungsversorgung	24 VDC +/- 20 %	
Sichere Ausgänge	2 NO	
Max. umschaltbare Spannung	250 VAC	
Max. umschaltbarer Strom	2 A	
FUNKTIONEN		
Reset-Modus	Automatisch/manuell	
	Test	
	Reset	
	Neustart	
	Override	
	---	Anzeige des Muting-Status
KOMPATIBILITÄT		
	SG BODY COMPACT MUTING SG BODY BIG MUTING SG BODY REFLECTOR MUTING	SG BODY BIG MUTING SG BODY REFLECTOR MUTING

HINWEIS

Die Schnittstellen SG-SRT1 und SG-SRT2 senden interne oder externe EDM-Signale an den Sicherheitslichtvorhang. Zur Gewährleistung der Betriebssicherheit muss die EDM-Funktion am Sicherheitslichtvorhang aktiviert und eine korrekte Verkabelung vorgenommen werden. Weitere Informationen finden Sie im Handbuch zu SG-SRT1 bzw. SG-SRT2 sowie im Handbuch des eingesetzten Sicherheitslichtvorhangs.



MODELL	BESCHREIBUNG	BESTELLNR.
SG-SRT-1	Muting-Anschlussbox	95ASE2050
SG-SRT-2	Muting-Anschlussbox mit Leuchte	95ASE2060

SONSTIGES ZUBEHÖR

Schutzröhren

Beim Zubehör SG-IP69K handelt es sich um eine PMMA-Acrylröhre, die zum Schützen und Abdichten von Sicherheitslichtvorhängen verwendet wird.

Mit der SG-IP69K kann die IP-Schutzart des Sicherheitslichtvorhangs auf IP67, IP68 und IP69K erhöht werden.

Die in die Endkappen integrierte Gore-Tex-Membran verhindert das Eindringen von Wasser und Schmutz sowie die Kondensatbildung im Innern.

MODELL	BESCHREIBUNG	BESTELLN.R.
SG-IP69K 150	Röhre IP69K H = 150 mm	95ASE 1290
SG-IP69K 300	Röhre IP69K H = 300 mm	95ASE 1300
SG-IP69K 450	Röhre IP69K H = 450 mm	95ASE 1310
SG-IP69K 600	Röhre IP69K H = 600 mm	95ASE 1320
SG-IP69K 750	Röhre IP69K H = 750 mm	95ASE 1330
SG-IP69K 900	Röhre IP69K H = 900 mm	95ASE 1340
SG-IP69K 1050	Röhre IP69K H = 1050 mm	95ASE 1350
SG-IP69K 1200	Röhre IP69K H = 1200 mm	95ASE 1360
SG-IP69K 1350	Röhre IP69K H = 1350 mm	95ASE 1370
SG-IP69K 1500	Röhre IP69K H = 1500 mm	95ASE 1380
SG-IP69K 1650	Röhre IP69K H = 1650 mm	95ASE 1390
SG-IP69K 1800	Röhre IP69K H = 1800 mm	95ASE 1400

KOMPATIBILITÄT

SG2 BASE, SG2 EXTENDED, SG4 BASE

MODELL	BESCHREIBUNG	BESTELLN.R.
SG-IP69K-2-050	Röhre IP69K H = 500 mm	95ASE1410
SG-IP69K-3-080	Röhre IP69K H = 800 mm	95ASE1420
SG-IP69K-4-090	Röhre IP69K H = 900 mm	95ASE1430
SG-IP69K-4-120	Röhre IP69K H = 1200 mm	95ASE1440

KOMPATIBILITÄT

SG BODY COMPACT

HINWEISE

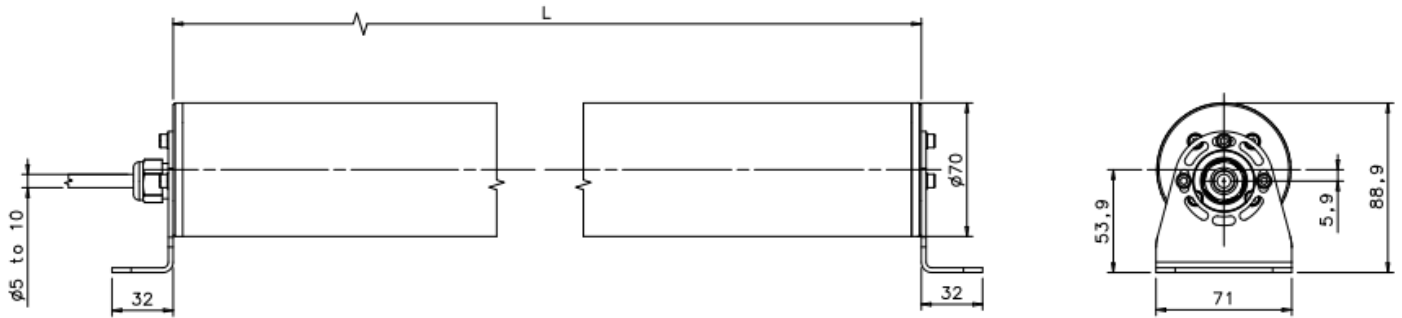
1) Im Lieferumfang ist das gesamte Zubehör enthalten, das zum Schutz einer einzelnen Einheit (Sender oder Empfänger) benötigt wird.

Zum Schutz beider Einheiten eines Paares bitte zwei Stück bestellen.

2) Eine Tabelle mit Angaben zur chemischen Beständigkeit des Materials (PMMA POLICRIL) finden Sie im Produktdatenblatt.



ABMESSUNGEN



MODELL	L (mm)
SG-IP69K 150	373,5
SG-IP69K 300	520,7
SG-IP69K 450	670,8
SG-IP69K 600	820,7
SG-IP69K 750	970,8
SG-IP69K 900	1120,7
SG-IP69K 1050	1270,7
SG-IP69K 1200	1420,8
SG-IP69K 1350	1570,7
SG-IP69K 1500	1720,8
SG-IP69K 1650	1870,8
SG-IP69K 1800	2020,8
SG-IP69K-2-050	808
SG-IP69K-3-080	1108
SG-IP69K-4-090	1208,5
SG-IP69K-4-120	1508,5

Optikschutz

Das Zubehör LENS SHIELD für Sicherheitslichtvorhänge besteht aus einer PMMA Altuglas-Platte, die an der gläsernen Vorderseite des Sicherheitslichtvorhangs montiert werden kann. Sie schützt vor Verunreinigungen und Funken, die bei der Materialbearbeitung in der Nähe des Sicherheitslichtvorhangs entstehen.



MODELL	BESCHREIBUNG	BESTELLN.R.
SG-LS 150	Optikschutz 150 mm	95ASE 1450
SG-LS 300	Optikschutz 300 mm	95ASE 1460
SG-LS 450	Optikschutz 450 mm	95ASE 1470
SG-LS 600	Optikschutz 600 mm	95ASE 1480
SG-LS 750	Optikschutz 750 mm	95ASE 1490
SG-LS 900	Optikschutz 900 mm	95ASE 1500
SG-LS 1050	Optikschutz 1050 mm	95ASE 1510
SG-LS 1200	Optikschutz 1200 mm	95ASE 1520
SG-LS 1350	Optikschutz 1350 mm	95ASE 1530
SG-LS 1500	Optikschutz 1500 mm	95ASE 1540
SG-LS 1650	Optikschutz 1650 mm	95ASE 1550
SG-LS 1800	Optikschutz 1800 mm	95ASE 1560
SG-LS 2	Optikschutz 2 Strahlen 500 mm	95ASE 1570
SG-LS 3	Optikschutz 3 Strahlen 800 mm	95ASE 1580
SG-LS 4-900	Optikschutz 4 Strahlen 900 mm	95ASE 1590
SG-LS 4-120	Optikschutz 4 Strahlen 1200 mm	95ASE 1600
SG-LS-MC 4	Elastische Befestigung für Optikschutz (Kit mit 4 St.)	95ASE 1810
KOMPATIBILITÄT		
	SG-LS xxxx	SG2 BASE SG2 EXTENDED SG4 BASE
	SG-LS 2 SG-LS 3 SG-LS 4-900 SG-LS 4-120	SG BODY COMPACT

HINWEISE

- 1) Im Lieferumfang ist das gesamte Zubehör enthalten, das zum Schutz einer einzelnen Einheit (Sender oder Empfänger) benötigt wird. Zum Schutz beider Einheiten eines Paares bitte zwei Stück bestellen.
- 2) Das Ersatzteil-Kit enthält fünf Platten.
- 3) Die in der Beschreibung angegebene Länge entspricht der Länge der Lichtvorhänge, die mit dem Optikschutz kompatibel sind. Die eigentliche Länge des Optikschutzes können Sie dem technischen Datenblatt entnehmen.

Laserpointer



LASERPOINTER

MODELL	BESCHREIBUNG	BESTELLNr.
SG-LP	Laserpointer	95ASE5590
KOMPATIBILITÄT		
	Alle Sicherheitslichtvorhänge der Serie SG, außer SG4-H und SLIM	

Kommunikationsschnittstellen

DONGLE



MODELL	BESCHREIBUNG	BESTELLNr.
SG4-DONGLE	Ethernet-Adapter	95ASE2080
FUNKTIONEN		
1) Ethernet-Anschluss (TCP/IP) für Überwachungs- und Konfigurationssoftware SG4-E GUI 2) Klonen der Konfiguration 3) Fehlerprotokollierung 4) Konfigurationsprotokollierung		
HINWEIS		
Für den direkten Anschluss des SG-DONGLE an einen PC bitte das Ethernet-Kabel CAB-ETH-M01 bestellen.		
KOMPATIBILITÄT		
	SG4 EXTENDED	

ETHERNET-KABEL FÜR VERBINDUNG DONGLE-PC



MODELL	BESCHREIBUNG	BESTELLN.R.
CAB-ETH-M01	Ethernet-Kabel, M12-IP67 (1 m)	93A051346
CAB-ETH-M03	Ethernet-Kabel, M12-IP67 (3 m)	93A051347
CAB-ETH-M05	Ethernet-Kabel, M12-IP67 (5 m)	93A051348

Prüfstäbe



MODELL	BESCHREIBUNG	BESTELLN.R.
TP-14	Prüfstab Ø 14 mm	95ACC 1630
TP-20	Prüfstab Ø 20 mm	95ACC 1640
TP-24	Prüfstab Ø 24 mm	95ASE2570
TP-30	Prüfstab Ø 30 mm	95ACC 1650
TP-34	Prüfstab Ø 34 mm	95ASE2580
TP-35	Prüfstab Ø 35 mm	95ACC 1660

KOMPATIBILITÄT

Alle Sicherheitslichtvorhänge mit entsprechender Auflösung

KABEL

MODELL	BESCHREIBUNG	ANFANG	ENDE	POLE	LÄNGE (m)	SCHIRMUNG	BESTELLN.R.
KABEL FÜR SENDER/EMPFÄNGER							
CS-A1-02-U-03	CS-Kabel, 4-polig, axial, 3 m	M12 axial F	Freie Adern	4	3	Nein	95ASE1120
CS-A1-02-U-05	CS-Kabel, 4-polig, axial, 5 m	M12 axial F	Freie Adern	4	5	Nein	95ASE1130
CS-A1-02-U-10	CS-Kabel, 4-polig, axial, 10 m	M12 axial F	Freie Adern	4	10	Nein	95ASE1140
CS-A1-02-U-15	CS-Kabel, 4-polig, axial, 15 m	M12 axial F	Freie Adern	4	15	Nein	95ASE1150
CS-A1-02-U-25	CS-Kabel, 4-polig, axial, 25 m	M12 axial F	Freie Adern	4	25	Nein	95ASE1160
CS-A1-03-U-03	CS-Kabel, 5-polig, axial, 3 m	M12 axial F	Freie Adern	5	3	Nein	95ASE1170
CS-A1-03-U-05	CS-Kabel, 5-polig, axial, 5 m	M12 axial F	Freie Adern	5	5	Nein	95ASE1180
CS-A1-03-U-10	CS-Kabel, 5-polig, axial, 10 m	M12 axial F	Freie Adern	5	10	Nein	95ASE1190
CS-A1-03-U-15	CS-Kabel, 5-polig, axial, 15 m	M12 axial F	Freie Adern	5	15	Nein	95ASE1200
CS-A1-03-U-25	CS-Kabel, 5-polig, axial, 25 m	M12 axial F	Freie Adern	5	25	Nein	95ASE1210
CS-A1-06-U-03	CS-Kabel, 8-polig, axial, 3 m	M12 axial F	Freie Adern	8	3	Nein	95ASE1220
CS-A1-06-U-05	CS-Kabel, 8-polig, axial, 5 m	M12 axial F	Freie Adern	8	5	Nein	95ASE1230
CS-A1-06-U-10	CS-Kabel, 8-polig, axial, 10 m	M12 axial F	Freie Adern	8	10	Nein	95ASE1240
CS-A1-06-U-15	CS-Kabel, 8-polig, axial, 15 m	M12 axial F	Freie Adern	8	15	Nein	95ASE1250
CS-A1-06-U-25	CS-Kabel, 8-polig, axial, 25 m	M12 axial F	Freie Adern	8	25	Nein	95ASE1260
CS-A1-10-U-03	CS-Kabel, 12-polig, axial, 3 m	M12 axial F	Freie Adern	12	3	Nein	95A252720
CS-A1-10-U-05	CS-Kabel, 12-polig, axial, 5 m	M12 axial F	Freie Adern	12	5	Nein	95A252730
CS-A1-10-U-10	CS-Kabel, 12-polig, axial, 10 m	M12 axial F	Freie Adern	12	10	Nein	95A252740
CS-A1-10-U-15	CS-Kabel, 12-polig, axial, 15 m	M12 axial F	Freie Adern	12	15	Nein	95A252750
CS-A1-10-U-25	CS-Kabel, 12-polig, axial, 25 m	M12 axial F	Freie Adern	12	25	Nein	95A252760
CV-A1-22-B-03	CV-Kabel, 4-polig, axial, 3 m	M12 axial F	Freie Adern	4	3	Ja	95ACC1480
CV-A1-22-B-05	CV-Kabel, 4-polig, axial, 5 m	M12 axial F	Freie Adern	4	5	Ja	95ACC1490
CV-A1-22-B-10	CV-Kabel, 4-polig, axial, 10 m	M12 axial F	Freie Adern	4	10	Ja	95ACC1500
CV-A1-22-B-15	CV-Kabel, 4-polig, axial, 15 m	M12 axial F	Freie Adern	4	15	Ja	95ACC2070
CV-A1-22-B-25	CV-Kabel, 4-polig, axial, 25 m	M12 axial F	Freie Adern	4	25	Ja	95ACC2090
CV-A1-23-B-005-2F	CV-Kabel, 5-polig, axial, 0,5 m	M12 axial F	Freie Adern	5	0,5	Ja	95ACC2440
CV-A1-23-B-01-2F	CV-Kabel, 5-polig, axial, 1 m	M12 axial F	Freie Adern	5	1	Ja	95ACC2450
CV-A1-26-B-03	CV-Kabel, 8-polig, axial, 3 m	M12 axial F	Freie Adern	8	3	Ja	95ACC1510
CV-A1-26-B-05	CV-Kabel, 8-polig, axial, 5 m	M12 axial F	Freie Adern	8	5	Ja	95ACC1520
CV-A1-26-B-10	CV-Kabel, 8-polig, axial, 10 m	M12 axial F	Freie Adern	8	10	Ja	95ACC1530
CV-A1-26-B-15	CV-Kabel, 8-polig, axial, 15 m	M12 axial F	Freie Adern	8	15	Ja	95ACC2080
CV-A1-26-B-25	CV-Kabel, 8-polig, axial, 25 m	M12 axial F	Freie Adern	8	25	Ja	95ACC2100
CV-A2-22-B-03	CV-Kabel, 4-polig, radial, 3 m	M12 radial F	Freie Adern	4	3	Ja	95ACC1540
CV-A2-22-B-05	CV-Kabel, 4-polig, radial, 5 m	M12 radial F	Freie Adern	4	5	Ja	95ACC1550
CV-A2-22-B-10	CV-Kabel, 4-polig, radial, 10 m	M12 radial F	Freie Adern	4	10	Ja	95ACC1560
CV-A2-26-B-03	CV-Kabel, 8-polig, radial, 3 m	M12 radial F	Freie Adern	8	3	Ja	95ACC1600
CV-A2-26-B-05	CV-Kabel, 8-polig, radial, 5 m	M12 radial F	Freie Adern	8	5	Ja	95ACC1610
CV-A2-26-B-10	CV-Kabel, 8-polig, radial, 10 m	M12 radial F	Freie Adern	8	10	Ja	95ACC1620
KASKADIERKABEL							
CS-F1-80-B-0005SG	SG EXTENDED Kaskadierkabel 0,05 m	Kundenspezifisch	Kundenspezifisch	---	0,05	Nein	95A252860
CS-F1-80-B-005	SG EXTENDED Kaskadierkabel 0,5 m	Kundenspezifisch	Kundenspezifisch	---	0,5	Nein	95A252850
CS-F1-80-B-01	SG EXTENDED Kaskadierkabel 1 m	Kundenspezifisch	Kundenspezifisch	---	1	Nein	95A252840
CS-H1-03-B-001	SLIM Kaskadierkabel 0,1 m	Kundenspezifisch	M12 axial F	5	0,1	Nein	95A252950
CS-H1-03-B-005	SLIM Kaskadierkabel 0,5 m	Kundenspezifisch	M12 axial F	5	0,5	Nein	95ASE2550
CS-H1-03-B-01	SLIM Kaskadierkabel 1 m	Kundenspezifisch	M12 axial F	5	1	Nein	95ASE2560
SG EXTENDED PIGTAIL-KABEL							
CS-G1-50-B-002	SG EXTENDED TX 0,2 m	Kundenspezifisch	M12 axial M	5	0,2	Nein	95A252820
CS-G1-70-B-002	SG EXTENDED BLANK RX 0,2 m	Kundenspezifisch	M12 axial M	12	0,2	Nein	95A252830
CS-R1-75-B-002	SG EXTENDED MUTING RX 0,2 m	Kundenspezifisch	2x M12 axial M	5+12	0,2	Nein	95A252810
KABEL FÜR MUTING-SYSTEME							
CS-M1-02-B-004	Kabel, 4-polig, ungeschirmt, schwarz, M8 F gerade, M12 M gerade, 400 mm	M8 axial F	M12 axial M	4	0,4	Nein	95ASE2470
CS-M1-02-B-007	Kabel, 4-polig, ungeschirmt, schwarz, M8 F gerade, M12 M gerade, 700 mm	M8 axial F	M12 axial M	4	0,7	Nein	95ASE2480
CS-M1-02-B-02	Kabel, 4-polig, ungeschirmt, schwarz, M8 F gerade, M12 M gerade, 2000 mm	M8 axial F	M12 axial M	4	2	Nein	95ASE2490
CV-L1-02-B-007	L-Muting-Kabel, 4-polig, M12	M12 axial F	M12 radial F	4	0,7	Nein	95ACC2570
CV-Y1-02-B-007	T-Muting-Kabel, 4-polig, M12	M12 axial F	2x M12 radial F	4	0,7	Nein	95ACC2560

ANHANG





ANHANG



LISTE DER SICHERHEITSNORMEN

Nachfolgend sind internationale Normen bezüglich Maschinensicherheit und korrekter Auslegung von Sicherheitssystemen aufgeführt.

1. Allgemeine Leitsätze

EN ISO 12100: 2010 Sicherheit von Maschinen – Allgemeine Gestaltungsleitsätze – Risikobeurteilung und Risikominderung

2. Gestaltung und Validierung von Sicherheitssystemen

EN ISO 13849-1: 2008 Sicherheit von Maschinen – Sicherheitsbezogene Teile von Steuerungen. Teil 1: Allgemeine Gestaltungsleitsätze

EN ISO 13849-2: 2012 Sicherheit von Maschinen – Sicherheitsbezogene Teile von Steuerungen. Teil 2: Validierung

EN 62061/AC 2010 Sicherheit von Maschinen. Funktionale Sicherheit sicherheitsbezogener elektrischer, elektronischer und programmierbarer elektronischer Steuerungssysteme

3. Berührungslos wirkende Schutzeinrichtungen

EN 61496-1/AC: 2010 Sicherheit von Maschinen – berührungslos wirkende Schutzeinrichtungen. Teil 1: Allgemeine Anforderungen und Prüfungen

IEC 61496-2: 2006 Sicherheit von Maschinen – berührungslos wirkende Schutzeinrichtungen. Teil 2: Besondere Anforderungen an Einrichtungen, welche nach dem aktiven opto-elektronischen Prinzip arbeiten

4. Sicherheitsabstände

EN ISO 13855: 2010 Sicherheit von Maschinen – Anordnung von Schutzeinrichtungen im Hinblick auf Annäherungsgeschwindigkeiten von Körperteilen

DEFINITIONEN

1. AOPD: active optoelectronic protective device (aktive optoelektronische Schutzeinrichtung)

Einrichtung, dessen Sensorfunktion von optoelektronischen Sender- und Empfängerelementen erfüllt wird. Diese Elemente erkennen, wenn in der Einrichtung erzeugte optische Strahlen durch ein lichtundurchlässiges Objekt im festgelegten Erkennungsbereich (bei lichtstrahlmittlernden Geräten: auf der Achse des Lichtstrahls) unterbrochen werden.

2. EAA: effective aperture angle (effektiver Öffnungswinkel)

Maximaler Winkel, um den die optische Ausrichtung des Senders bzw. der Empfänger von der des Empfängers oder der Empfänger abweichen kann, ohne dass der Normalbetrieb der AOPD gestört wird.

3. EDM: external device monitoring (Überwachung externer Geräte)

Anhand des EAA überwacht die ESPE den Status der externen ESPE-Steuerungsvorrichtungen.

4. ESPE: electro-sensitive protective equipment (berührungslos wirkende Schutzeinrichtung)

System bestehend aus Geräten und/oder Komponenten, die zum Zweck der Sicherheitsabschaltung und Bereichsabsicherung zusammenwirken. Eine ESPE besteht mindestens aus:

- einem Sensor,
- Steuerungs-/Überwachungsvorrichtungen und
- OSSDs und/oder einer sicherheitsbezogenen Datenschnittstelle.

5. Lichtvorhang

AOPD mit mindestens einem integrierten Sender und mindestens einem integrierten Empfänger, die einen Erkennungsbereich mit einer vom Lieferanten spezifizierten Auflösung bilden. Lichtvorhänge mit hoher Auflösung werden mitunter auch als Lichtgitter bezeichnet.

6. OSSD: output signal switching device (Ausgangsschaltelement)

Komponente der mit der Maschinensteuerung verbundenen ESPE, die bei Auslösung des Sensors im Normalbetrieb durch Umschalten in den Status „AUS“ reagiert.

7. PL: performance level (Leistungsniveau)

Diskretes Niveau als Maß für die Fähigkeit sicherheitsbezogener Teile von Steuerungssystemen, unter vorhersehbaren Bedingungen eine Sicherheitsfunktion zu erfüllen.

8. Ansprechzeit

Maximaler zeitlicher Abstand zwischen einem Ereignis, das zur Auslösung des Sensors führt, und dem Umschalten der OSSDs in den Status „AUS“.

9. SIL: safety integrity level (Sicherheitsanforderungsstufe)

Diskretes Niveau zur Spezifikation der Sicherheitsanforderungen der Sicherheitsfunktionen, die die sicherheitsbezogenen elektrischen, elektronischen und programmierbaren elektronischen Systeme übernehmen sollen. Sicherheitsanforderungsstufe 4 ist die höchste, Sicherheitsanforderungsstufe 1 die niedrigste Stufe.

BERECHNUNG DES SICHERHEITSABSTANDES



- Montieren Sie die Lichtvorhänge gemäß der Bedienungsanleitung und den vor Ort geltenden Sicherheitsvorschriften (OSHA, ANSI, europäische Normen wie EN ISO 13855 „Sicherheit von Maschinen – Anordnung von Schutzeinrichtungen im Hinblick auf Annäherungsgeschwindigkeiten von Körperteilen“).
- Falls Sie Fragen zu unseren Produkten haben oder zusätzliche Informationen oder Hilfestellung benötigen, wenden Sie sich vor der Montage der Lichtvorhänge an den technischen Support von DLIA.

Bei Missachtung dieser Hinweise kann es ernsthaften Verletzungen kommen!

Die Positionierung von Lichtvorhängen und -gittern muss in Übereinstimmung mit der internationalen Norm EN ISO 13855 erfolgen. In dieser Norm wird erläutert, wie anhand von Werten für die Annäherungsgeschwindigkeit von Körperteilen der Mindestabstand zwischen Gefahren- und Erkennungsbereich bestimmt wird.

Falls für die Maschine eine Typ-C-Norm existiert, sollte der angegebene Abstand eingehalten werden. Anderenfalls kann der Abstand anhand der in der Norm EN ISO 13855 angegebenen Gleichungen berechnet werden.

Bei der Berechnung sind folgende Faktoren zu berücksichtigen:

T1	Ansprechzeit des Lichtvorhangs
T2	Bremszeit der Maschine
d	Auflösung des Lichtvorhangs
K	Annäherungsgeschwindigkeit des Körpers oder Körperteils (siehe angegebene Werte in der Norm)

1. Vertikale Montage

1.1 Gleichung zur Berechnung des Mindestabstandes

Der Erkennungsbereich steht im rechten Winkel zur Richtung der Annäherung an den Gefahrenbereich.

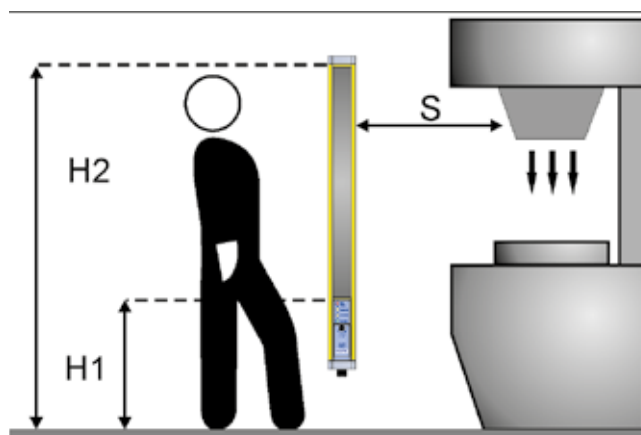


Abb. 3 – Mindestabstand bei vertikaler Montage

ANHANG

Bei Lichtvorhängen mit einer Auflösung $d \leq 40$ mm berechnet sich der Mindestabstand S zu einem vertikalen Erkennungsbereich, der im rechten Winkel zur Richtung der Annäherung an den Gefahrenbereich steht, anhand folgender Gleichung:

$$S = K (T1 + T2) + C$$

Wobei C = zusätzlicher Eindringabstand:

$$C = 8 (d - 14) \text{ mm, falls Auflösung } \leq 40 \text{ mm}$$

$$C = 850 \text{ mm, falls Auflösung } > 40 \text{ mm}$$

Die Gleichung muss zunächst mit $K = 2000$ mm/s berechnet werden.

Ist das Ergebnis $S > 500$ mm, so kann die Gleichung noch einmal mit $K = 1600$ mm/s berechnet werden.

In jedem Falle muss S folgenden Bedingungen genügen:

$$S \geq 100 \text{ mm, falls mit } K = 2000 \text{ mm/s gerechnet wird, oder}$$

$$S \geq 500 \text{ mm, falls mit } K = 1600 \text{ mm/s gerechnet wird.}$$

Bei Lichtvorhängen mit einer Auflösung $d > 40$ mm und mehreren separaten Strahlen (Körpererkennung) können folgende Werte eingesetzt werden:

$$C = 850 \text{ mm}$$

$$K = 1600 \text{ mm/s}$$

1.2 Höhe der Strahlen über der Referenzebene

Wenn das Sicherheitssystem nur zum Schutz des gesamten Körpers eingesetzt wird, gilt Folgendes:

a) Die Höhe des niedrigsten Strahls muss ≤ 300 mm betragen, damit niemand unerkannt unter dem Erkennungsbereich hindurchgehen kann.

a) Die Höhe des höchsten Strahls muss ≥ 900 mm betragen, damit niemand unerkannt über den Erkennungsbereich steigen kann.

Laut der Norm EN ISO 13855 haben sich die in der folgenden Tabelle angegebenen Höhen für 2, 3 bzw. 4 Strahlen als bester Kompromiss zwischen einer angemessenen Risikominderung und der praktisch am einfachsten umsetzbaren Lösung erwiesen.

Möglicherweise sind weitere Schutzvorkehrungen erforderlich, um den Zugang zum Gefahrenbereich zu verhindern. Für den niedrigsten Strahl kann auch eine Höhe von 400 mm angesetzt werden, sofern die Risikobewertung dies erlaubt.

ANZAHL DER STRAHLEN	HÖHE ÜBER DER REFERENZELENE (MM)
4	300, 600, 900, 1200
3	300, 700, 1100
2	400, 900

1.3 Umgehung der ESPE durch Übergreifen über den Erkennungsbereich

Sollte es nicht möglich sein, zu verhindern, dass jemand über den Erkennungsbereich einer vertikal montierten ESPE in den Gefahrenbereich hineingreifen kann, so muss ein zusätzlicher Abstand eingehalten werden, der von der Höhe des Gefahrenbereichs und der Höhe des oberen Randes des Erkennungsbereichs der ESPE abhängt. Näheres dazu siehe EN ISO 13855, Kapitel 6.5.

2. Horizontale Montage

2.1 Gleichung zur Berechnung des Mindestabstandes

Der Erkennungsbereich verläuft parallel zur Richtung der Annäherung an den Gefahrenbereich.

Falls der Sicherheitslichtvorhang in horizontaler Position montiert werden muss (Abb. 4), muss der Abstand zwischen dem Gefahrenbereich und dem am weitesten davon entfernten Lichtstrahl nach folgender Gleichung berechnet werden:

$$S = 1600 \text{ mm/s } (T1 + T2) + (1200 \text{ mm} - 0,4 H)$$

wobei:

T1 = Ansprechzeit der ESPE in Sekunden

T2 = Bremszeit der Maschine in Sekunden

H = Höhe des Strahls vom Boden gemessen

H darf nicht größer als 1000 mm sein. Bei Werten über 300 mm ist im Rahmen der Risikobewertung jedoch das Risiko eines unerkannten Zugangs unterhalb des Erkennungsbereiches zu berücksichtigen.

Außerdem muss die minimal zulässige Höhe des Erkennungsbereiches nach folgender Formel berechnet werden:

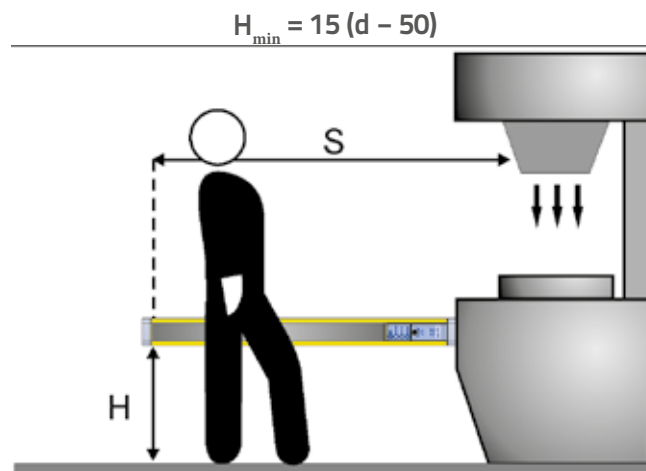


Abb. 4 – Mindestabstand bei horizontaler Montage

SACHREGISTER

AOPD: aktive optoelektronische Schutzeinrichtung	107	SG4-RBx-xxx-00-E (SG BODY REFLECTOR BASE aktive Seite)	51
Automatischer Neustart	14	SG4-RBx-xxx-00-W (SG BODY REFLECTOR MUTING aktive Seite)	51
Blanking	17	SG4-RDBx (SG BODY REFLECTOR BASE passive Seite)	51
CAB-ETH-M01	102	SG4-RDBx (SG BODY REFLECTOR MUTING passive Seite)	51
Kaskadierung	13	SG4-RDBxL/T (SG BODY REFLECTOR MUTING passive Seite)	51
CS-A1-10-U-xx	57, 63, 103	SG4-xx-xxx-00-E (SG4 BASE)	23
CS-A1-02-U-xx	27, 31, 103	SG4-xx-xxx-00-P (SG4 EXTENDED)	59
CS-A1-03-U-xx	63, 103	SG-AS-ARM	82, 83, 85
CS-A1-06-U-xx	27, 57, 103	SG-BWS-T4	65
CS-F1-80-B-xxxx	63, 103	SG-BWS-T4-MT	65
CS-G1-50-B-002	60, 63, 103	SG-CB-B	83, 85
CS-G1-xx-B-002	63	SG-CB-C	83, 85
CS-H1-03-B-xxx	37, 103	SG-DM	78
CS-M1-02-B-xxx	88, 91, 103	SG-F1-G1-ARMS	82
CS-ME	36, 94, 95	SG-F2-G2-ARMS	82
CS-R1-75-B-002	63, 103	SG-IP69K	98
CV-A1-22-B-xx	42, 103	SG-L-ARMS	82
CV-A1-26-B-xx	42, 103	SG-LP	61
CV-L1-02-B-007	83, 85, 103	SG-LS	100
CV-Y1-02-B-007	83, 84, 85, 103	SG-M	86
DataVS-MK-01	67	SG-Mx-S100-x (SG-M)	88
Auflösung	12	SG-Mx-S100-200-x (SG-M)	88
Erkennungsbereich	12	SG-Mx-S8-x (SG-M)	88
EAA: effektiver Öffnungswinkel	11, 107	SG-Mx-S8-200-x (SG-M)	88
EDM	14	SG-M-ARM	91
ESPE: berührungslos wirkende Schutzeinrichtung	107	SG-M BRACKET	91
Überwachung externer Geräte	14	SG-M-CB	90
Grafische Benutzeroberfläche	17	SG-M-CB-KIT	90
LMS	92	SG-P	77
Manueller Neustart	14	SG-PR-ARM	82
MICRO-18	67	SG-PSB	79
Muting	15	SG-PSM	77
OSSD: Ausgangsschaltelement	107	SG-SRT1	96
Override	16	SG-SRT2	96
Leistungsniveau	11	SG-T-ARMS	82
PL (Leistungsniveau)	11	SGx-Bx-xxx-00-E (SG BODY BIG BASE)	45
R6	87	SGx-Bxxx-xxx-00-W-C (SG BODY BIG MUTING)	45
Auflösung	12	SGx-S/L/Tx-xxx-PP-W (SG BODY COMPACT MUTING)	39
Ansprechzeit	93	SGx-Sx-xxx-PP-E (SG BODY COMPACT BASE)	39
Reflex-Lichtvorhang	13	SIL: safety integrity level (Sicherheitsanforderungsstufe)	107
S100-PR-x-PK	87, 88, 91	EINWEG-SENSOREN	64
S5	64	SL5	64
S8-PR-x-PK	87, 88, 91	SLIM	32
SE-S	79	SLx-xxxx-00-E (SLIM)	33
SE-SR2	94	SP-40	67
SG BODY BIG BASE	44	ST-5099	67
SG BODY BIG MUTING	44	ST-5100	67
SG BODY COMPACT BASE	38	ST-DM	78
SG BODY COMPACT MUTING	38	ST-K4REAR-SG BODY BIG	73
SG BODY REFLECTOR BASE	50	ST-K4ROT	75
SG BODY REFLECTOR MUTING	50	ST-K4ROT-SG BODY BIG	74
SG2 BASE	22	ST-K4ROT-SG BODY COMPACT	75
SG2 EXTENDED	22	ST-KCASCADE-SG EXTENDED	73
SG2 MUTING	58	ST-KPxMP	72
SG2-30-xxx-00-W (SG2 MUTING)	59	ST-KSTD	70
SG2-xx-xxx-00-E-C (SG2 EXTENDED)	23	ST-KxAV	71
SG2-xx-xxx-00-X (SG2 BASE)	23	ST-KxOR	71
SG4 BASE	22	ST-PS-DM	80
SG4 EXTENDED	58	ST-PSx-SG BODY	81
SG4 LONG RANGE BASE	44	ST-PSx-SG-SE	81
SG4-40-xxx-00-E (SG4 LONG RANGE BASE)	45	SU-LMS-1A	92
SG4-DONGLE	101	SU-LMS-1B	92
SG4-H	28	SWING-18	67
SG4-H14-xxx-X-x (SG4-H)	29	TPxx	102
SG4-RBxL/T-xxx-00-W (SG BODY REFLECTOR MUTING aktive Seite)	51	Typ	11



www.datalogic.com

Datalogic - Produkte erhalten Sie bei



Ilseeder Hütte 10, 31241 Ilseede
Tel.: 05172 1290-0, Fax: 05172 1290-12
E-Mail: info@schwalenberg.com
Internet: www.schwalenberg.com

Version 05_05/2016